

Grandstream Networks, Inc.

126 Brookline Ave, 3rd Floor
Boston, MA 02215
Voice: (617) 566-9300
Fax: (617) 249-1987

www.grandstream.com



For Warranty and RMA information, please visit www.grandstream.com



GXP2130 Enterprise IP Phone Quick Installation Guide

Content

English.....	1
简体中文.....	7
Español.....	13
Français.....	19
Deutsch.....	25
Italiano.....	31
Русский.....	37
Português.....	43
Polski.....	49

The GXP2130 is not pre-configured to support or carry emergency calls to any type of hospital, law enforcement agency, medical care unit (“Emergency Service(s)”) or any other kind of Emergency Service. You must make additional arrangements to access Emergency Services. It is Your responsibility to purchase SIP-compliant Internet telephone service, properly configure the GXP2130 to use that service, and periodically test your configuration to confirm that it works as You expect. If You do not do so, it is Your responsibility to purchase traditional wireless or landline telephone services to access Emergency Services.

GRANDSTREAM DOES NOT PROVIDE CONNECTIONS TO EMERGENCY SERVICES VIA THE GXP2130. NEITHER GRANDSTREAM NOR ITS OFFICERS, EMPLOYEES OR AFFILIATES MAY BE HELD LIABLE FOR ANY CLAIM, DAMAGE, OR LOSS, AND YOU HEREBY WAIVE ANY AND ALL SUCH CLAIMS OR CAUSES OF ACTION ARISING FROM OR RELATING TO YOUR INABILITY TO USE THE GXP2130 TO CONTACT EMERGENCY SERVICES, AND YOUR FAILURE TO MAKE ADDITIONAL ARRANGEMENTS TO ACCESS EMERGENCY SERVICES IN ACCORDANCE WITH THE IMMEDIATELY PRECEDING PARAGRAPH.

PRECAUTIONS:

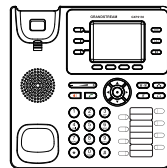
WARNING: Please DO NOT power cycle the GXP2130 during system boot up or firmware upgrade. You may corrupt firmware images and cause the unit to malfunction.

WARNING: Use only the power adapter included in the GXP2130 package. Using an alternative non-qualified power adapter may possibly damage the unit.

OVERVIEW:

The GXP2130 is a state-of-the-art enterprise grade IP phone that features up to 3 lines, 2.8 inch TFT Color LCD, 4 XML programmable context-sensitive soft keys, 8 programmable BLF extension keys, dual Gigabit network ports, integrated PoE and Bluetooth (V2 only), 4-way voice conferencing, and Electronic Hook Switch (EHS). The GXP2130 delivers superior HD audio quality on the handset and speakerphone, rich and leading edge telephony features, personalized information and customizable application service, automated provisioning for easy deployment, advanced security protection for privacy, and broad interoperability with most 3rd party SIP devices and leading SIP/NGN/IMS platforms.

PACKAGE CONTENTS:



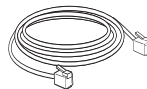
1 x GXP2130 Main Case



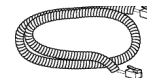
1 x Handset



1 x 12V Power adapter



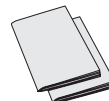
1 x Ethernet Cable



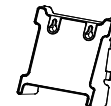
1 x Phone Cord



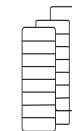
1 x Phone Stand



1 x Quick Installation Guide / 1 x GPL License

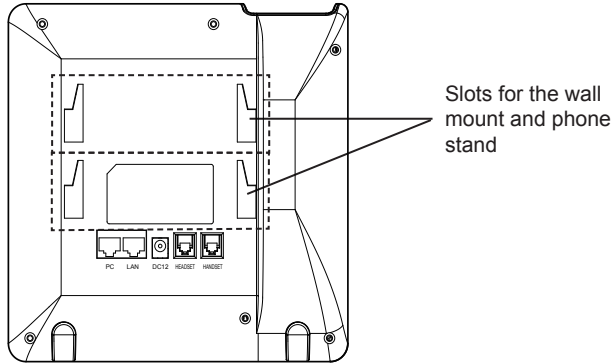


1 x Wall Mount



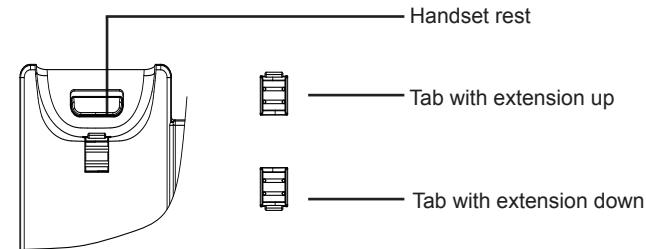
BLF Labels

PHONE SETUP:



Installing the Phone (Wall Mount):

1. Attach the wall mount to the slot on the back of the phone.
2. Attach the phone to the wall via the wall mount hole.
3. Pull out the tab from the handset cradle (See figure below).
4. Rotate the tab and plug it back into the slot with the extension up to hold the handset while the phone is mounted on the wall (See figure below).

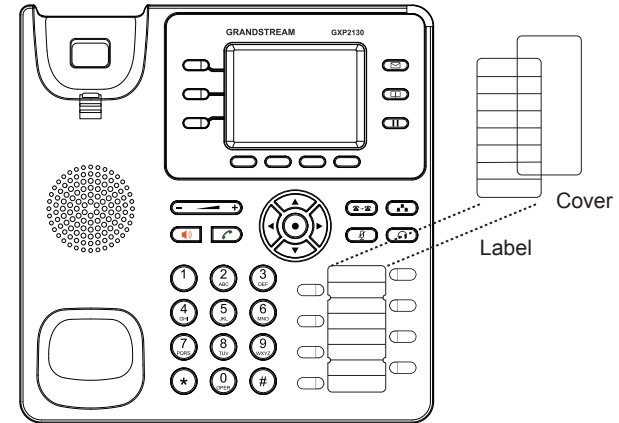


Installing the Phone (Phone Stand):

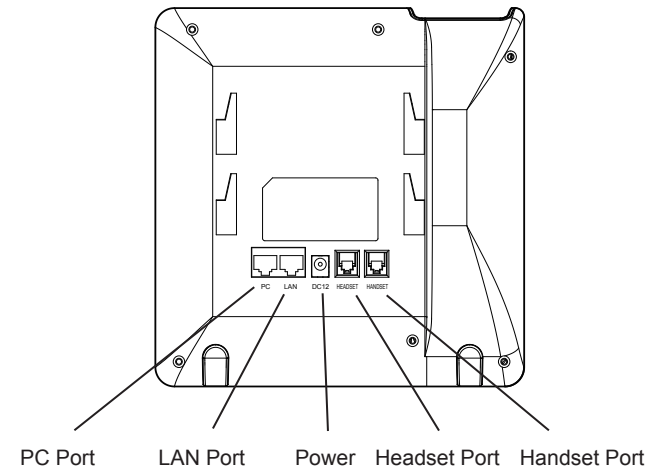
For installing the phone on the table with the phone stand, attach the phone stand to the bottom of the phone where there is a slot for the phone stand (upper part, bottom part).

Installing BLF Paper Label:

1. Install the paper label under the plastic notches on the phone and gently lay the paper down on the phone surface.
2. Install the plastic cover over the paper label by inserting the cover under the plastic notches on the phone.



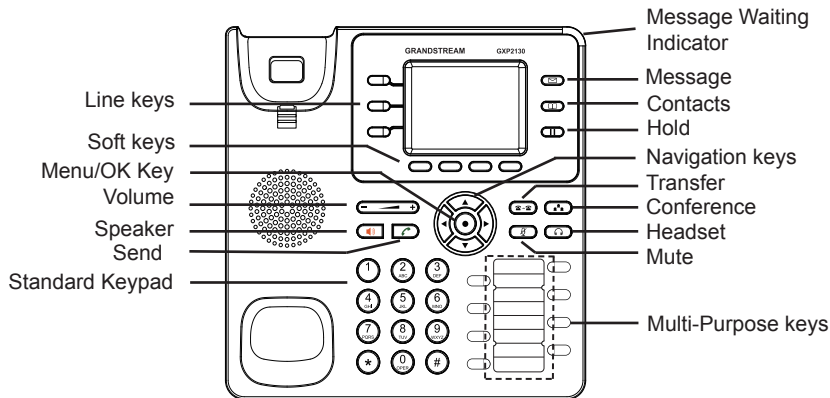
CONNECTING THE PHONE



To setup the GXP2130, follow the steps below:

1. Connect the handset and main phone case with the phone cord.
2. Connect the LAN port of the phone to the RJ-45 socket of a hub/switch or a router (LAN side of the router) using the Ethernet cable.
3. Connect the 12V DC output plug to the power jack on the phone; plug the power adapter into an electrical outlet.
4. The LCD will display provisioning or firmware upgrade information. Before continuing, please wait for the date/time display to show up.
5. Using the phone embedded web server or keypad configuration menu, you can further configure the phone using either a static IP or DHCP.

Tips For Using the Keypad:

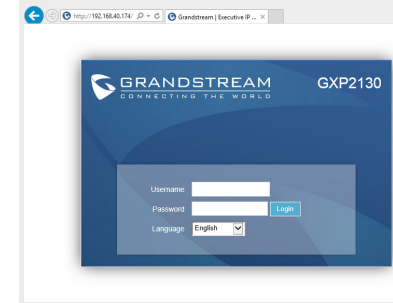


1. To access the MENU, press the round MENU button.
2. Navigate the menu by using the UP/DOWN and LEFT/RIGHT buttons.
3. Press the round MENU button to confirm a menu selection.
4. The phone automatically exits MENU mode with an incoming call, the phone goes off-hook or the MENU mode is left idle for 60 seconds.

PHONE CONFIGURATION:

Configure the GXP2130 using Web Browser:

1. Ensure your phone is powered up and connected to the Internet.
2. Press the UP button to see the IP address.
3. Type the phone's IP address in your PC browser.
4. The default administrator username and password are "admin"; the default end-user username is "user" and the password is "123".



Configure the GXP2130 using the Keypad:

1. Make sure the phone is idle.
2. Press the MENU button to access the keypad MENU to configure the phone.
3. Select MENU-> Phone-> SIP-> Account to configure settings for SIP Proxy, Outbound Proxy, SIP User ID, SIP Auth ID and SIP Password.
4. Follow MENU options to configure the basic features of the phone. For example: the IP address if using a static IP. For details, please check GXP2130 User Manual.
5. Please contact your ITSP (Internet Telephony Service Provider) for additional settings that may be necessary to configure the phone.

Note: For the detailed user manual, please download from:
<http://www.grandstream.com/support>

This product is covered by one or more of the U.S. patents (and any foreign patent counterparts thereto) identified at www.cmspatents.com.

GXP2130不预设对医院，执法机构，医疗中心(急救服务)以及各种紧急服务的紧急通话服务。用户必须自行设定紧急通话功能。用户必须自行购买SIP兼容的网络电话服务，正确地设定GXP2130使用该服务，并定期测试您的配置以确保GXP2130如预期工作，否则请购买传统无线或有线电话服务来拨打紧急通话。

Grandstream Networks 公司的GXP2130不支持紧急通话服务。Grandstream Networks 公司、其管理者和员工以及其相关机构对此所造成的任何索赔、损失或者损害都不负有任何法律追究责任。在此，您将无权对任何以及所有由于无法通过GXP2130拨打紧急电话以及没有遵照前段文字描述而造成紧急通话失败的事件提出诉讼。

注意事项:

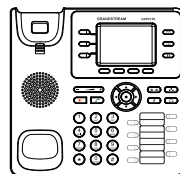
警告: 请不要在设备启动未完成或设备升级软件时断开电源，因为如刚才所述的操作会导致话机本身的程序损坏，进而导致设备无法启动。

警告: 请使用设备包装中的电源，因为使用其他没有经过认证的替代电源适配器有可能对设备造成损害。

产品概览:

GXP2130是一款新一代企业级IP电话。GXP2130支持3条线路，3个独立SIP账号，2.8英寸LCD显示屏，4个可编辑XML应用程序软按键。GXP2130有2个10/100/1000Mbps自适应交换式以太网接口（支持PoE供电），支持蓝牙功能（仅限V2）和EHS功能，以及最多四方会议，具有优异的高清晰语音质量和丰富完备的电话功能。它支持自动化的个人多媒体信息服务、自动配置、先进的安全隐私保护设置。它广泛兼容其它第三方SIP设备及主要SIP/NGN/IMS平台。对于追求品质的企业用户来说，GXP2130将是理想的选择。

设备包装清单:



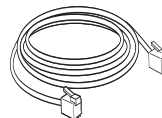
GXP2130 话机 (1台)



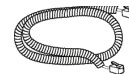
电话手柄 (1个)



电源适配器 (1个)



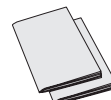
网线 (1根)



手柄连线 (1根)



桌面支架 (1个)



快速安装手册 (1本) /
GPL许可证 (1本)

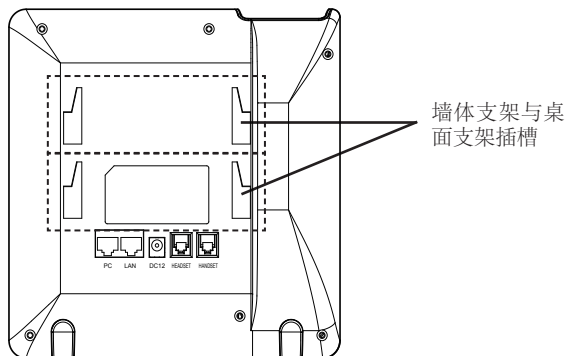


墙体支架 (1个)



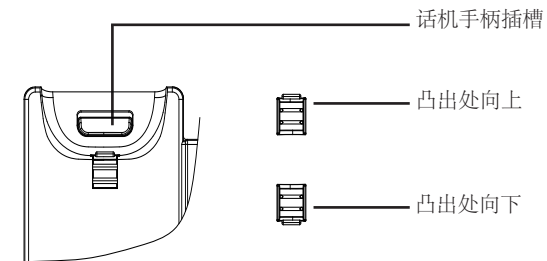
BLF标贴

安装电话:



安装电话 (墙体支架):

1. 将墙体支架插入电话背面的支架插槽中;
2. 通过墙孔将电话固定在墙上;
3. 如下图所示, 将话机手柄槽下方的扣机零件取出;
4. 将该零件倒转, 然后重新插入原处。此时零件凸出在外, 当电话使用墙体支架固定在墙上时, 手柄可以垂直地稳定扣入手柄槽中, 不会滑落。

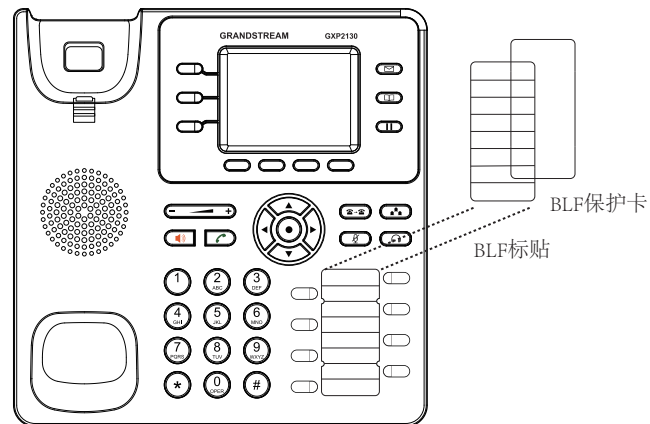


安装电话 (桌面支架):

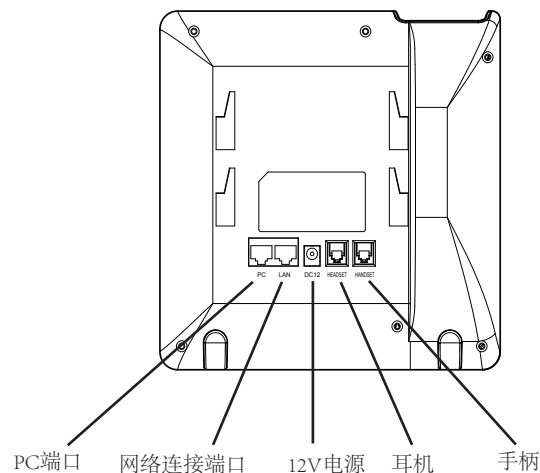
将桌面支架插入电话背面的支架插槽中。用户可以使用两排插槽中的一排, 不同的插槽用于不同的倾斜角度。

安装BLF标贴:

1. 将纸质BLF标贴轻轻放入话机上的BLF卡槽, 使纸质标贴与卡槽完全对齐放好;
2. 将塑料保护卡插入电话上的塑料卡槽中, 覆盖在纸质BLF标贴上。



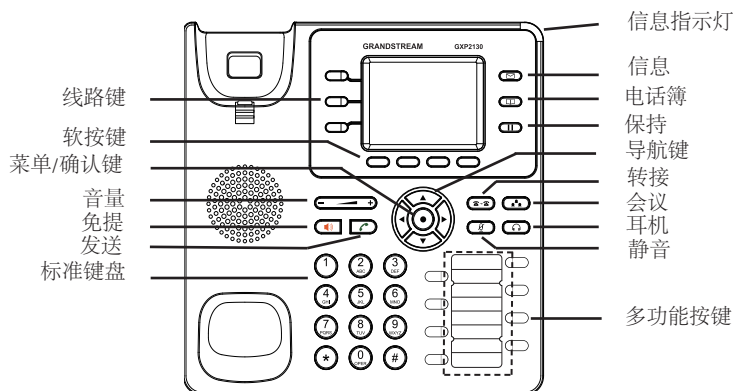
电话的连接:



连线步骤:

1. 用手柄连线连接电话手柄和电话主机;
2. 用网线连接电话的网络接口和外部网络接口 (如: 集线器或交换机上的RJ-45网络接口);
3. 用电源适配器连接电话电源接口和交流电源插座;
4. 电话屏幕将会显示设备启动或固件升级信息。请耐心等待至时间/日期显示;
5. 话机启动后, 用户可以在主菜单或WEB浏览器进一步设置静态IP或者DHCP, 从而获得网络连接。

使用GXP2130键盘:



1. 当电话处于空闲状态, 按下菜单/确定按键进入菜单选项;
2. 使用方向选择按键 “上” “下” “左” “右” 选择菜单选项;
3. 按下菜单/确定按键确定选项;
4. 当有来电进入, 提起电话手柄、使用免提键或者电话处于菜单状态中60秒之后, 电话将自动退出菜单选项。

电话的配置:

通过WEB浏览器配置GXP2130:

1. 请确保电话的电源及网络连接;
2. 话机待机时, 按下 “上” 方向键, 此时电话屏幕显示话机IP地址;
3. 在您电脑浏览器中输入话机IP地址;
4. 如右图所示, 请输入密码登陆。默认管理员用户名和密码是 “admin”; 默认终端用户名是 “user”, 密码是 “123”。



通过键盘配置GXP2130:

1. 确保电话处于空闲状态;
2. 按下菜单/确定按键进入菜单选项; .
3. 选择菜单->话机->SIP->账号, 输入SIP服务器、SIP用户名、密码等账号信息, 注册新的SIP账号;
4. 在菜单选项中进行电话其他设置, 如设置电话的静态IP地址。请参考GXP2130产品用户手册获得更多详细配置信息;
5. 如有其他需要的设置, 请联系您的服务提供商。

备注: 欲获取详细的话机使用信息, 请在以下链接中下载用户手册:
<http://www.grandstream.com/support>

El GXP2130 no está pre-configurado para soportar o realizar llamadas de emergencia a ningún tipo de hospital, agencia policial, unidad de cuidado médico o cualquier otro servicio de emergencia. Es su responsabilidad contratar un servicio de telefonía de Internet compatible con el protocolo SIP, configurar el GXP2130 para utilizar dicho servicio y periódicamente probar esta configuración para confirmar que está trabajando como usted espera. Si este requisito no es completado, es su responsabilidad contratar un servicio de telefonía fija o celular para tener acceso a servicios de emergencia.

GRANDSTREAM NO PROVEE CONEXIONES A SERVICIOS DE EMERGENCIA A TRAVÉS DEL GXP2130. NI GRANDSTREAM NI NINGUNO DE SUS ACCIONISTAS, EMPLEADOS O AFILIADOS SON RESPONSABLES DE NINGUNA DEMANDA, DAÑO O PERDIDA QUE ESTO PUEDA OCASIONAR Y MEDIANTE ESTE COMUNICADO USTED RENUNCIA A CUALQUIER RECLAMO O CONSECUENCIA PROVENIENTE O RELACIONADO DE LA INHABILIDAD DE CONTACTAR SERVICIOS DE EMERGENCIAS CON EL GXP2130 Y SU FALTA DE NO HABER HECHO LOS ARREGLOS DE LUGAR PARA ACCESAR ESTOS SERVICIOS DE EMERGENCIA DE ACUERDO CON EL PÁRRAFO ANTERIOR.

PRECAUCIONES:

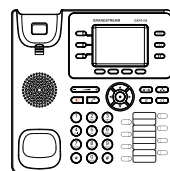
ADVERTENCIA: No apague el GXP2130 cuando las luces indicadoras se encuentren en estado intermitente al momento de iniciar el equipo o actualizar el firmware. Esto podría ocasionar que la unidad no continúe funcionando correctamente.

ADVERTENCIA: Solamente utilice la fuente de poder incluida en el paquete del GXP2130. Utilizar un adaptador de poder alternativo no certificado podría dañar su unidad.

INFORMACIÓN GENERAL:

El GXP2130 es un avanzado teléfono IP de categoría empresarial con hasta 3 líneas, Pantalla LCD TFT de 2.8 pulgadas a color, 4 teclas XML programables sensibles al contexto, 8 teclas programables BLF, doble puerto de red Gigabit, PoE y Bluetooth (solo V2) integrado, conferencias de voz de 4 vías y Electronic Hook Switch (EHS). El GXP2130 ofrece calidad de audio en HD tanto en auricular y el altavoz, cuenta con las principales funcionalidades de telefonía de última generación, información personal y aprovisionamiento automatizado para facilitar su implementación, protección de seguridad avanzada para mayor privacidad e interoperabilidad amplia con la mayoría de los dispositivos SIP de terceros y las principales plataformas SIP/NGN/IMS.

CONTENIDO DEL PAQUETE:



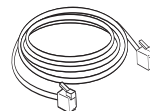
1 x Base Principal



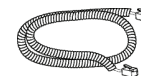
1 x Auricular



1 x Adaptador de Alimentación 12V DC



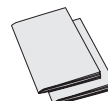
1 x Cable Ethernet



1 x Cable Telefónico



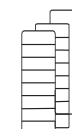
1 x Soporte de Teléfono



1 x Guía de Instalación Rápida / 1 x La Licencia GPL

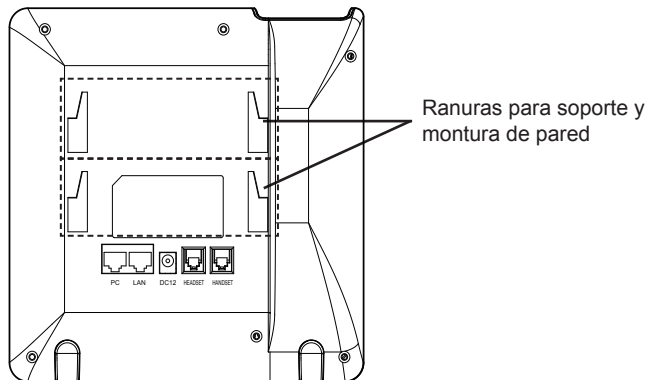


1 x Montura de Pared



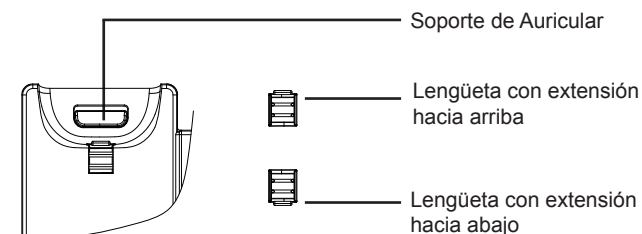
BLF Etiqueta

INSTALACIÓN DEL TELÉFONO:



Instalando El Teléfono (Montura de Pared):

1. Inserte la montura de pared en la ranura de atrás del teléfono;
2. Coloque el teléfono en la pared utilizando los orificios;
3. Halé la lengüeta de la horquilla del auricular. (Ver figura abajo);
4. Coloque la lengüeta en la misma ranura de tal manera que soporte el auricular.

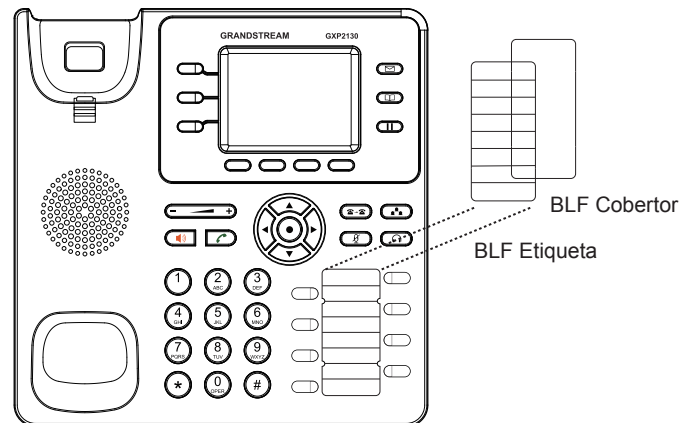


Instalando el Teléfono (Montura de pared):

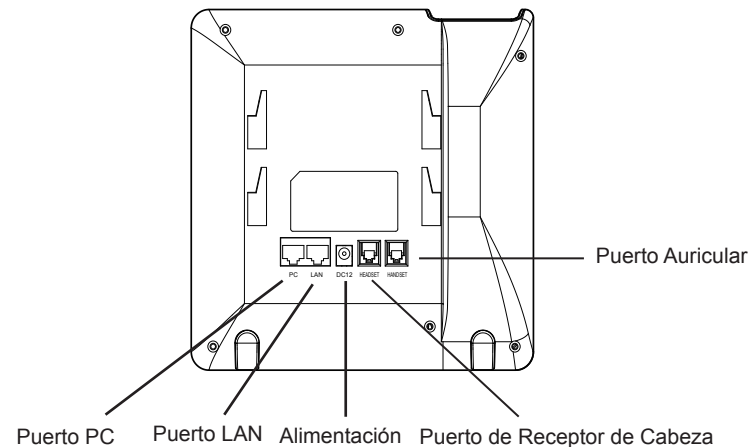
Para instalar el teléfono sobre la mesa con el soporte del teléfono, conecte el soporte del teléfono en la ranura de la parte inferior para el soporte que esta detrás del teléfono.

Colocando la etiqueta de papel para BLFs:

1. Inserte cuidadosamente la etiqueta de papel por debajo de las ranuras y ajuste hasta que quede alineado con la superficie del teléfono;
2. Coloque cobertor plástico encima de la etiqueta de papel insertándolo por debajo de las ranuras plásticas.



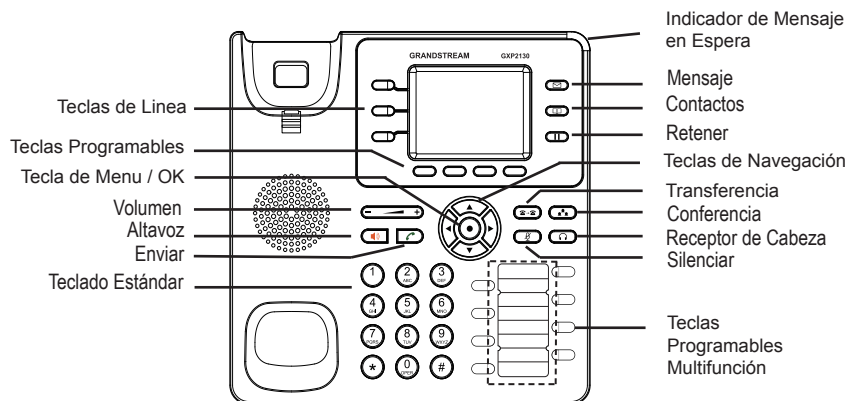
CONECTANDO EL TELÉFONO:



Para configurar el GXP2130, siga los pasos detallados abajo:

1. Conecte el auricular a la unidad utilizando el cable telefónico;
2. Conecte el puerto LAN del teléfono al jack RJ45 de un Hub/switch o router usando el cable Ethernet;
3. Conecte la fuente de poder de 12V DC a la salida de alimentación del teléfono y la salida de electricidad;
4. La pantalla LCD mostrara un mensaje de aprovisionamiento o de actualización de firmware. Por favor espere que termine el proceso y la pantalla muestre la hora y fecha;
5. Utilizando la interfaz Web integrada, ingrese la dirección IP del teléfono en un navegador Web o mediante el teclado del teléfono configure una dirección IP estática o dinámica con DHCP.

Consejos para Utilizar el Teclado:

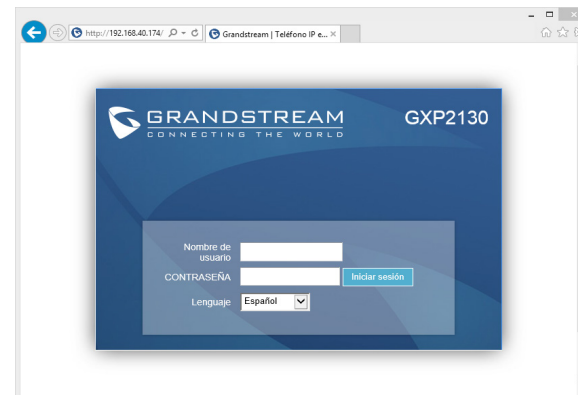


1. Para acceder al MENU, presione la tecla circular MENU.
2. Para navegar el menú utilice las teclas direccionales.
3. Presione el botón de MENU para confirmar su selección.
4. El teléfono saldrá del MENU cuando ingrese una llamada al teléfono, se levante el auricular o cuando el teléfono permanezca en inactivo por mas de 60 segundos

CONFIGURACIÓN DEL TELÉFONO:

Configurando el GXP2130 utilizando un Navegador Web:

1. Asegure que su teléfono este conectado a la red y tenga electricidad.
2. Presione el botón de navegación ARRIBA para ver la IP del teléfono.
3. Escriba la dirección IP en su navegador web.
4. El nombre de usuario y contraseña de administrador predeterminado es "admin"; el nombre de usuario para usuario final es "user" y la contraseña "123".



Configurando el GXP2130 usando el teclado:

1. Asegure que el teléfono se encuentre en reposo.
2. Presione el botón de MENÚ para acceder al menú del teclado y configurar el teléfono.
3. Seleccione MENÚ->Teléfono->SIP->Cuenta, para configurar el proxy SIP, Proxy de salida, ID de usuario SIP, ID de Autenticación SIP y la contraseña SIP.
4. Sigas las opciones del teléfono para configurar las funciones basicas del teléfono. Por ejemplo: La dirección IP, en el caso de usar una dirección IP estatica. Para mayor información consulte el manual de usuario del GXP2130.
5. Por favor contacte a su PSI (Proveedor de servicios de Internet) para los ajustes adicionales que sean necesarios para la configuración del teléfono.

Nota: Para obtener el manual de usuario, favor haga click aquí:
<http://www.grandstream.com/support>

Le GXP2130 n'est pas préconfiguré pour prendre en charge ou acheminer les appels d'urgence adressés aux hôpitaux, organismes chargés de l'application de la loi, centres de soins médicaux (« service(s) d'urgence ») ou tout autre type de service d'urgence. Vous devez prendre des dispositions supplémentaires pour assurer l'accès aux services d'urgence. Il est de votre responsabilité de vous abonner à un service de téléphonie Internet conforme au protocole SIP, de configurer correctement le GXP2130 pour utiliser ce service, et de tester périodiquement votre configuration pour vous assurer qu'elle fonctionne comme prévu. Si vous ne le faites pas, vous devez vous abonner à un service de téléphonie sans fil ou fixe traditionnel pour accéder aux services d'urgence.

GRANDSTREAM NE FOURNIT PAS DE CONNEXIONS AUX SERVICES D'URGENCE VIA LE GXP2130. NI GRANDSTREAM, NI SES DIRIGEANTS, EMPLOYES OU SOCIETES AFFILIEES NE PEUVENT ETRE TENUS RESPONSABLES POUR TOUTE RECLAMATION, TOUT DOMMAGE OU PERTE, ET VOUS RENONCEZ PAR LES PRESENTES A TOUTE RECLAMATION OU TOUT MOTIF D'ACTION EN JUSTICE DÉCOULANT OU LIÉ A VOTRE INCAPACITÉ D'UTILISER LE GXP2130 POUR CONTACTER LES SERVICES D'URGENCE, ET TOUTE NEGLIGENCE DE VOTRE PART QUANT À PRENDRE DES DISPOSITIONS SUPPLÉMENTAIRES POUR ACCÉDER AUX SERVICES D'URGENCE CONFORMÉMENT À L'ALINÉA PRÉCÉDENT.

PRECAUTIONS

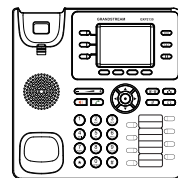
ALERTE: Veuillez ne pas redémarrer le GXP2130 lors du démarrage du système ou la mise à jour du firmware. Ceci peut corrompre l'image du firmware et causer un dysfonctionnement de l'unité.

ALERTE: N'utilisez que l'adaptateur d'alimentation fourni dans le pack GXP2130. L'utilisation d'un autre adaptateur d'alimentation non qualifié peut endommager l'unité.

PRESENTATION:

Le GXP2130 est un téléphone IP ultramoderne conçu pour les entreprises, offrant jusqu'à 3 lignes, écran LCD graphique couleur 2.8 pouces, 4 touches XML contextuelles programmables, 8 touches BLF programmables, deux ports réseau Gigabit, PoE et Bluetooth (seulement pour V2) intégrés, conférence à 4 participants, et crochet commutateur électronique (EHS). Le GXP2130 offre une qualité audio HD en utilisant le combiné ou le haut-parleur, des fonctionnalités de téléphonie à la pointe de la technologie, les informations et applications de services personnalisables, la mise en service automatique pour un déploiement facile, la protection de la vie privée avec une sécurité avancée, ainsi qu'une large interopérabilité avec la majorité des produits SIP tiers et des plateformes SIP/NGN/IMS.

CONTENU DU PACK:



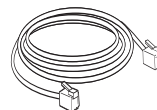
1 x Appareil GXP2130



1 x Combiné



1 x Adaptateur d'alimentation 12V



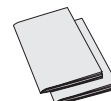
1 x Câble Ethernet



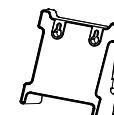
1 x Câble téléphonique



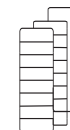
1 x Support du téléphone



1 x Guide d'installation rapide / 1 x License GPL

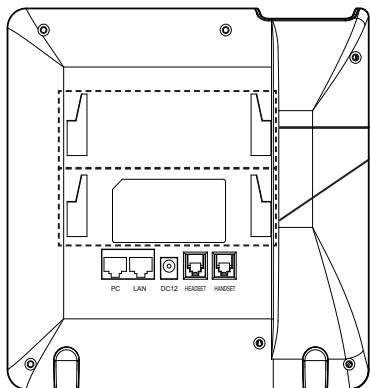


1 x Fixation Murale



BLF Etiquette

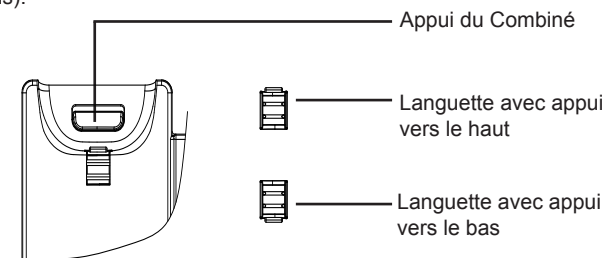
INSTALLATION DU TELEPHONE:



Fentes pour la fixation murale et support du téléphone

Installation du téléphone (Fixation murale):

1. Attachez le support de fixation murale à la fente située à l'arrière du téléphone.
2. Attachez le téléphone au mur via la fente de fixation murale.
3. Tirez la languette du support du combiné (Voir figure ci-dessous).
4. Pivotez la languette et rebranchez-la dans la fente en gardant son appui vers le haut pour tenir le combiné lorsque le téléphone est fixé au mur (Voir figure ci-dessous).

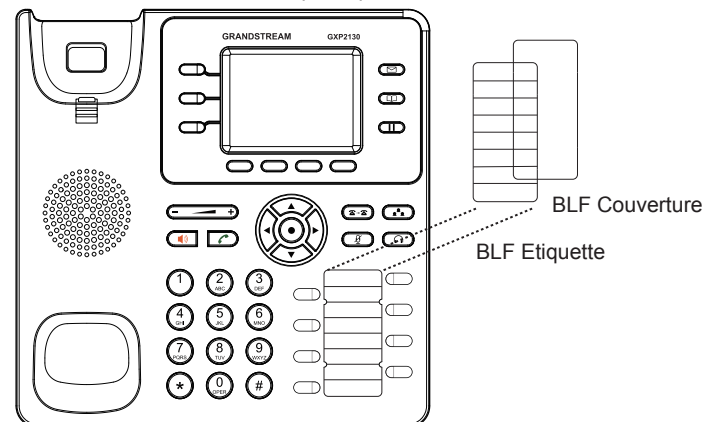


Installation du téléphone (Support du téléphone):

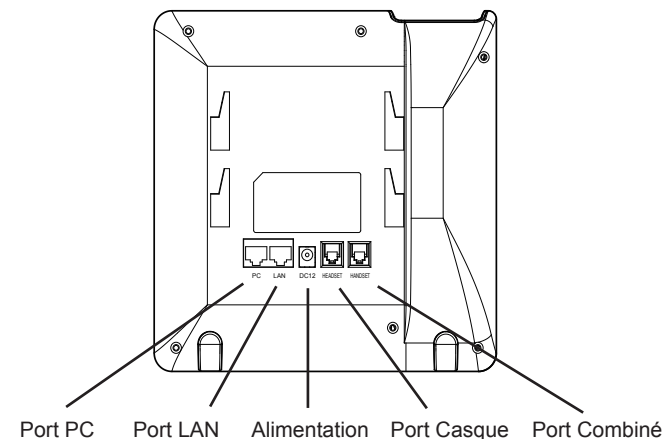
Pour installer le téléphone sur la table avec le support du téléphone, attachez ce dernier à la fente placée à la base du téléphone (partie Supérieure, partie Inférieure).

L'installation de l'étiquette en papier BLF:

1. Installez l'étiquette en papier en y alignant les découpes avec les encoches en plastique sur le téléphone et posez doucement l'étiquette sur la surface du téléphone;
2. Installez la couverture en plastique sur l'étiquette en papier en insérant la couverture dans les encoches en plastique.



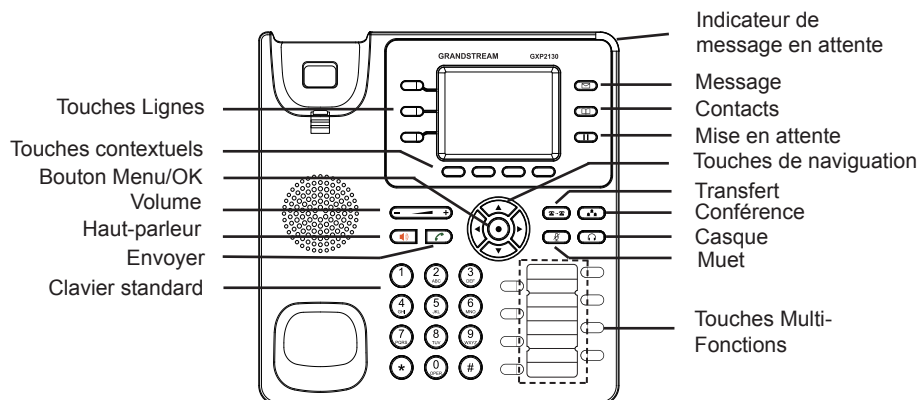
CONNECTER LE TELEPHONE:



Pour installer le GXP2130, suivez les instructions ci-dessous :

1. Connectez le combiné et le boîtier du téléphone principal avec le câble téléphonique.
2. Connectez le port LAN de votre téléphone au port RJ-45 d'un concentrateur/commutateur ou un routeur (côté LAN du routeur) à l'aide du câble Ethernet.
3. Connectez la fiche de sortie 12V DC à la prise d'alimentation sur le téléphone; branchez l'adaptateur dans une prise électrique.
4. Le LCD va afficher les informations d'approvisionnement ou de mise à jour du firmware. Avant de continuer, veuillez patienter jusqu'à que la date/heure s'affiche.
5. En utilisant le serveur web intégré du téléphone ou le menu de la configuration du téléphone, vous pouvez le configurer en utilisant soit IP statique ou DHCP.

Conseils d'utilisation du clavier:

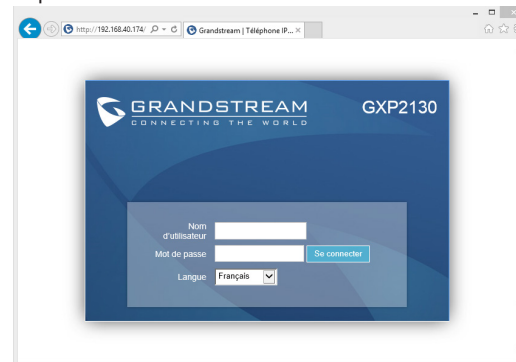


1. Pour accéder au MENU, appuyez sur le bouton circulaire MENU
2. Naviguez dans le menu en utilisant les boutons HAUT/BAS et GAUCHE/DROITE.
3. Appuyez sur le bouton circulaire MENU pour confirmer la sélection.
4. Le téléphone quitte automatiquement le MENU quand il y a un appel entrant, si le téléphone est décroché, ou lorsque le MENU est inactif pendant 60 secondes.

CONFIGURATION DU TELEPHONE :

Configurer le GXP2130 en utilisant le Navigateur web:

1. Vérifiez que votre téléphone est sous tension et connecté à Internet.
2. Appuyez sur le bouton HAUT pour afficher l'adresse IP.
3. Saisissez l'adresse IP du téléphone dans votre navigateur PC .
4. Le mot de passe d'administrateur par défaut est "admin", le mot de passe "utilisateur" par défaut est "123".



Configurer le GXP2130 en utilisant le Clavier:

1. Assurez-vous que le téléphone est libre;
2. Appuyez sur le bouton "MENU" pour accéder au MENU pour configurer le téléphone;
3. Sélectionnez MENU -> Phone -> SIP -> Account, pour configurer les paramètres du Proxy SIP, Proxy Sortant, Nom d'utilisateur SIP, Nom d'authentification SIP, mot de passe SIP;
4. Suivez les options du MENU pour configurer les fonctionnalités de base du téléphone. Par exemple: l'adresse IP si vous utilisez une adresse IP statique. Pour plus de détails, veuillez vérifier le manuel d'utilisation du GXP2130;
5. Veuillez contacter votre Fournisseur d'accès Internet pour les paramètres supplémentaires qui peuvent être nécessaires pour configurer le téléphone.

Note : Pour le manuel d'utilisation détaillé, veuillez le télécharger à partir de : <http://www.grandstream.com/support>

Im GXP2130 sind keine Notfallrufnummern voreingestellt oder vorkonfiguriert. Das GXP2130 tätigt keine automatischen Anrufe zu medizinischen, sozialen oder juristischen Hilfs- oder Serviceorganisationen. Die Anbindung an derartige Einrichtungen muss separat eingestellt bzw. zur Verfügung gestellt werden. Es liegt in der Verantwortung des Nutzers, einen SIP-konformen Internet-Telefon-Service zu buchen, der die Nutzung der örtlichen und überregionalen Notrufnummern sicherstellt. Bietet der SIP-Anbieter diesen Service nicht, liegt es in der Verantwortung des Nutzers, einen analogen bzw. alternativen Telefonanschluss zusätzlich bereit zu stellen, um eine telefonische Anbindung für Notfälle sicherstellen zu können.

GRANDSTREAM STELLT MIT DEM GXP2130 KEINE VERBINDUNG ZU NOTFALLRUFNUMMER ODER DIE ANBINDUNG AN NOTFALLZENTREN ZUR VERFÜGUNG. WEDER GRANDSTREAM, NOCH GRANDSTREAM MITARBEITER, ANGESTELLTE ODER SONSTIGE FIRMEANGEHÖRIGE SIND FÜR DIE ANDBINDUNG DES GXP2130 AN EINEN MEDIZINISCHEN SERVICE ODER ANDEREN NOTFALLDIENST ZUSTÄNDIG, BZW. VERANTWORTLICH. ES OBLIGT ALLEINIG IN DER VERANTWORTUNG DER GXP2130 NUTZER BZW. DER GXP2130 BESITZER, FÜR EINE NETZANBINDUNG ZU SORGEN, WELCHE DIE NUTZUNG VON MEDIZINISCHEN ODER ANDEREN NOTFALLRUFNUMMERN SICHERSTELLT.

SICHERHEITSHINWEISE

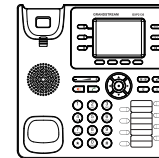
ACHTUNG: Bitte unterbrechen Sie während des Systemstarts bzw. während eines Software-Upgrades des GXP2130 NICHT die Stromzufuhr. Eine Unterbrechung kann ein Fehlverhalten hervorrufen und das Telefon zerstören.

ACHTUNG: Verwenden Sie nur den im GXP2130 Paket eingeschlossenen Netzadapter. Die Verwendung eines alternativen, nicht geeigneten Netzadapters kann vielleicht das Gerät beschädigen.

ÜBERBLICK:

Das GXP2130 ist ein neues, wegweisendes IP-Business-Telefon für bis zu drei SIP-Identitäten. Ausgestattet ist das Modell mit einem 2,8" Farb-LCD Display, vier (4) XML-programmierbaren Soft-Tasten, acht (8) frei programmierbaren BLF-Tasten, Dual-Gigabit Netzwerkanschluss, Integriertes PoE und Bluetooth (nur V2), 4-Wege Konferenzmöglichkeit und EHS – der Rufannahme am Headset. Das GXP2130 liefert, wie alle Grandstream SIP-Telefone, fulminante HD-Audioqualität sowohl am Hörer, als auch beim Freisprechen. Ferner werden umfangreiche Ausstattungsmerkmale zur individuellen Anpassung, professioneller Nutzung und erweiterten Sicherheitsanforderungen geboten. Das automatische Provisionieren bei der Installation größerer Projekte, ist ebenso selbstverständlich, wie die Interoperabilität mit allen, aktuell gängigen SIP / NGN / und IMS Plattformen, sowie zu vielen SIP-Geräten von Drittanbietern.

LIEFERUMFANG:



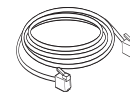
1 x GXP2130 Telefonapparat



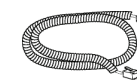
1 x Hör-Sprecheinheit



1 x 12V Netzteil



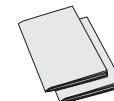
1 x Netzwerkkabel (Ethernet)



1 x Telefon-Spiralkabel



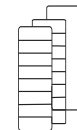
1 x Standfuß für das Telefon



1 x Kurz- Installationsan-
leitung/ 1 x GPL Lizenz

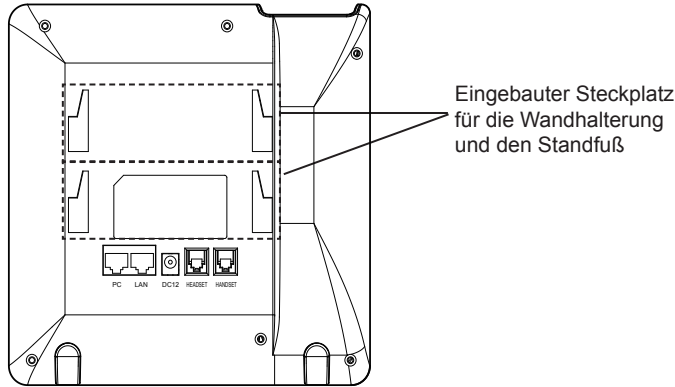


1 x Aufsatz zur Wandmontage



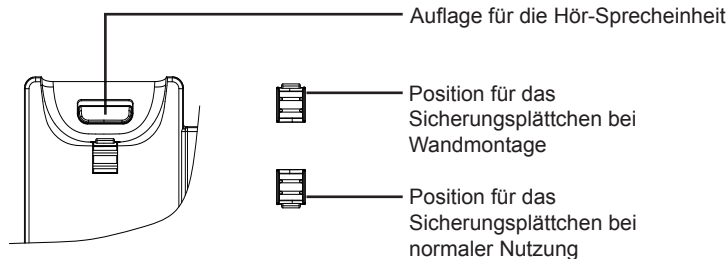
BLF Streifen

TELEFONINSTALLATION:



Installation des Telefons (Wandmontage):

1. Führen Sie die Wandhalterung auf der Rückseite des Telefons in die dafür vorgesehenen Steckplätze ein.
2. Zur Montage des Telefons an der Wand, nutzen Sie bitte die dafür vorgesehenen Montagelöcher.
3. Ziehen Sie das Sicherungsplättchen aus der Hörerauflage heraus (Siehe untere Skizze)
4. Drehen Sie das Sicherungsplättchen um 180° und stecken Sie es wieder in den Steckplatz. Das Plättchen sollte nun weiter als zuvor herausstehen, sodass die Hör-Sprecheinheit für die Wandmontage besser fixiert werden kann. (Siehe untere Skizze)

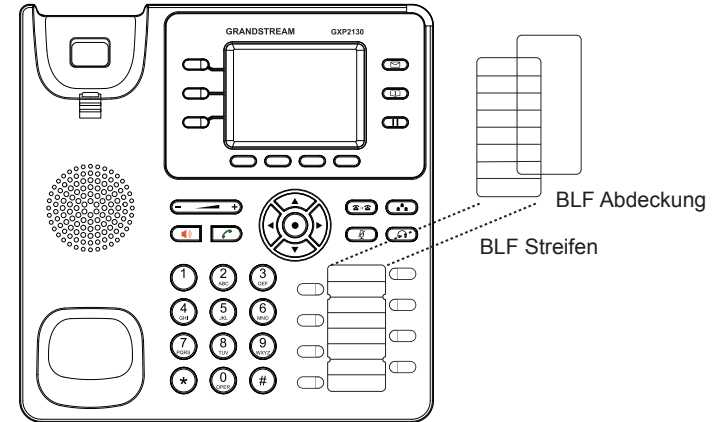


Installation des Telefons (Wandmontage)

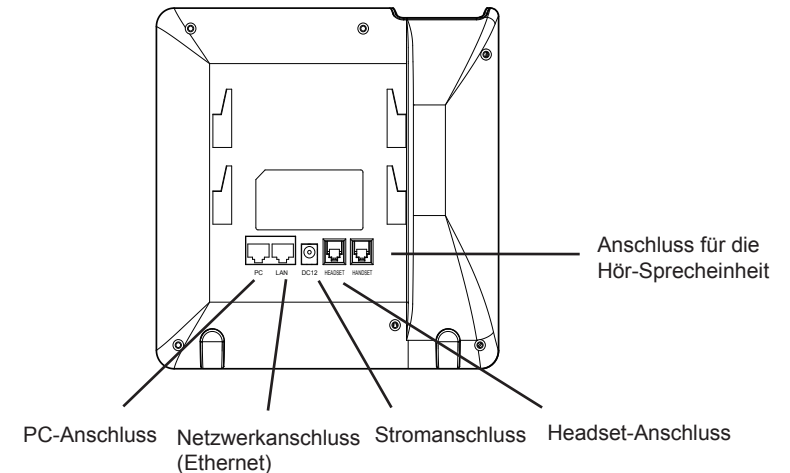
Zur Nutzung des Telefons am Tisch, führen Sie bitte den mitgelieferten Standfuß in die auf der Rückseite des Telefons vorgesehene Montagesteckplätze ein.

Installation der BLF Papierstreifen:

1. Installieren Sie den Papierstreifen, indem Sie diesen vorsichtig in die vorgesehene Aussparung am Telefon drücken;
2. Legen Sie die Plastikabdeckung über den Papierstreifen und achten Sie darauf, dass Papier- und Plastikstreifen unter die Kunststoffnasen am Telefon gedrückt werden können.



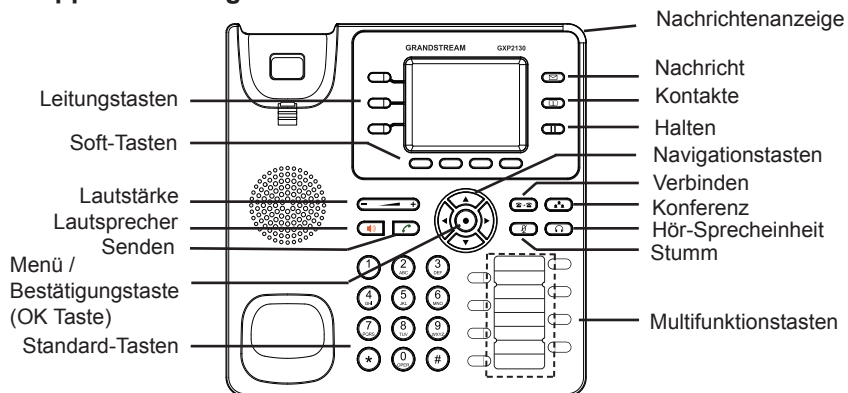
ANSCHLUSSMÖGLICHKEITEN AM TELEFON:



Das Telefon schrittweise zusammenbauen:

1. Verbinden Sie die Hör-Sprecheinheit mit dem Telefon, indem Sie das Spiralkabel in die dafür vorgesehenen Steckplätze stecken.
2. Verbinden Sie den Netzwerk-Anschluss (RJ45) am Telefon mit dem dafür vorgesehenen Router / Switch, nutzen Sie hierfür das Netzkabel mit dem RJ45 Stecker.
3. Verbinden Sie das Netzteil mit dem Telefon und stecken dieses dann in die Steckdose.
4. Am Display werden Informationen zum Provisionierungsvorgang sowie zur Software-Version angezeigt. Warten Sie bitte mit weiteren Aktionen bis am Display das aktuelle Datum, sowie die aktuelle Uhrzeit erscheint.
5. Sie können jetzt die weiteren Telefoneinstellungen vornehmen, indem Sie das Telefon via integrierten Web-Server oder über die Telefontasten konfigurieren.

Tipps zur Konfiguration über das Tastenfeld:

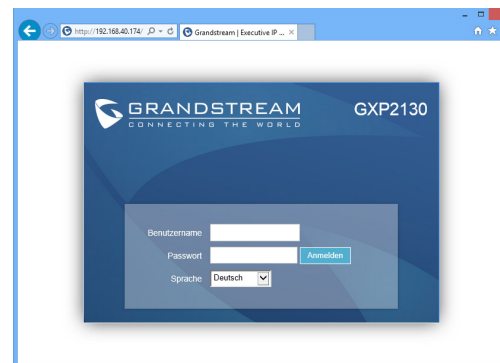


1. Um in das Einstellungsmenü zu gelangen, drücken Sie bitte die MENÜ-Taste.
2. Navigieren Sie durch das Menü mit den Tasten AUF/AB und LINKS/RECHTS.
3. Drücken Sie die runde Menütaste, um eine Auswahl zu bestätigen.
4. Das Telefon verlässt den Menü-Modus automatisch bei einem eingehenden Anruf, wenn der Hörer abgenommen oder wenn länger als 60 Sekunden keine Taste gedrückt wird.

KONFIGURATION des TELEFONS

Konfiguration des GXP2130 via Web-Browser:

1. Stellen Sie sicher, dass das Telefon eingeschaltet ist und eine Internetverbindung besteht.
2. Drücken Sie die UP Taste um die IP Adresse zu sehen.
3. Geben Sie die IP Adresse des Telefons in die Adresszeile Ihres Webbrowsers ein.
4. Der voreingestellte Administrator-Benutzername sowie das voreingestellte Passwort ist jeweils „admin“, der voreingestellte Nutzer-Benutzername ist „user“, das Passwort ist „123“.



Konfiguration Des Telefons Über Das Tastenfeld:

1. Stellen Sie sicher, dass das Telefon im Bereitschaftsmodus ist.
2. Drücken Sie die MENÜ Taste, um in das Konfigurationsmenü des Telefons zu gelangen.
3. Wählen Sie MENÜ > Telefon > SIP > Konto, um die Einstellungen für SIP Proxy, Outbound Proxy, SIP-Nutzer ID, SIP Authentifizierungs-ID, sowie das SIP Passwort zu konfigurieren.
4. Über die MENÜ Optionen können Sie die Basisfunktionen des Telefons konfigurieren, wie z.B. die Einstellung der IP Adresse, wenn eine statische (feste) IP Adresse genutzt wird. Weitere Konfigurationsdetails finden Sie im Benutzerhandbuch des GXP2130.
5. Bitte kontaktieren Sie Ihren Internet-Service-Provider, um weitere, für die Konfiguration notwendige, Einstellungen zu erfahren.

Bitte beachten Sie: Das erweiterte Benutzerhandbuch erhalten Sie unter: <http://www.grandstream.com/support>

GXP2130 non è preconfigurato per supportare o effettuare chiamate di emergenza a qualsiasi tipo di ospedale, struttura giudiziaria, unità di assistenza medica (“Servizi di emergenza”) o a qualsiasi altro tipo di servizio di emergenza. È necessario effettuare accordi supplementari per accedere ai Servizi di emergenza. E’ a Vostra esclusiva responsabilità acquistare servizi di telefonia internet conformi con SIP, configurare GXP2130 correttamente per usare tale servizio ed effettuare test periodici della configurazione per assicurarsi che funzioni in modo idoneo. Se non si effettua ciò, è Vostra responsabilità acquistare servizi telefonici fissi o wireless tradizionali per accedere ai Servizi di emergenza.

GRANDSTREAM NON FORNISCE COLLEGAMENTI AI SERVIZI DI EMERGENZA ATTRAVERSO GXP2130. NÈ GRANSTREAM NÈ I SUOI RESPONSABILI, DIPENDENTI O AFFILIATI POSSONO ESSERE RITENUTI RESPONSABILI DI QUALSIASI RECLAMO, DANNO O PERDITA, E DI QUALSIASI AZIONE LEGALE DERIVANTE DA TALI RECLAMI O CAUSE IN RELAZIONE ALL’IMPOSSIBILITÀ DI USARE IL GXP2130 PER CHIAMATE AI SERVIZI O DI STRINGERE ACCORDI SUPPLEMENTARI PER ACCEDERE AI SERVIZI DI EMERGENZA IN CONFORMITÀ AL PARAGRAFO PRECEDENTE.

PRECAUZIONI:

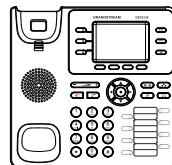
ATTENZIONE: NON spegnere/accendere il GXP2130 durante l'avvio del sistema o l'aggiornamento del firmware. Ciò potrebbe comportare il danneggiamento del firmware e il malfunzionamento dell'unità.

ATTENZIONE: Usare solo l'alimentatore incluso nella confezione del GXP2130. L'uso di un alimentatore alternativo non idoneo potrebbe danneggiare l'unità.

PANORAMICA:

GXP2130 è un telefono IP altamente tecnologico, di livello enterprise, che mette a disposizione fino a 3 linee, un TFT LCD 2,8” a colori, 4 tasti funzione sensibili al contesto programmabili in XML, 8 tasti di estensione BLF programmabili, due porte di rete Gigabit, PoE e Bluetooth (solo V2) integrato, conferenza vocale a 4 vie e la funzione di aggancio/sgancio elettronico (EHS, Electronic Hook Switch). GXP2130 offre una qualità audio HD superiore con cuffie e vivavoce, è dotato di molte caratteristiche telefoniche all'avanguardia, servizi applicativi personalizzabili e informazioni personalizzate, provisioning automatico per semplificare l'implementazione, protezione di sicurezza avanzata per la privacy e ampia interoperabilità con la maggior parte dei dispositivi SIP di terze parti e le principali piattaforme SIP/NGN/IMS.

CONTENUTO DELLA CONFEZIONE:



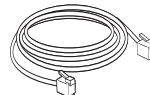
1 x Case unità principale
GXP2130



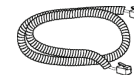
1 x Ricevitore



1 x Alimentatore 12V



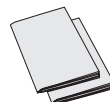
1 x Cavo Ethernet



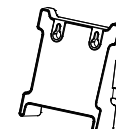
1 x Cavo Telefonico



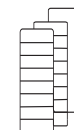
1 x Supporto Telefono



1 x Guida rapida di installazione/
1 x GPL Licenza

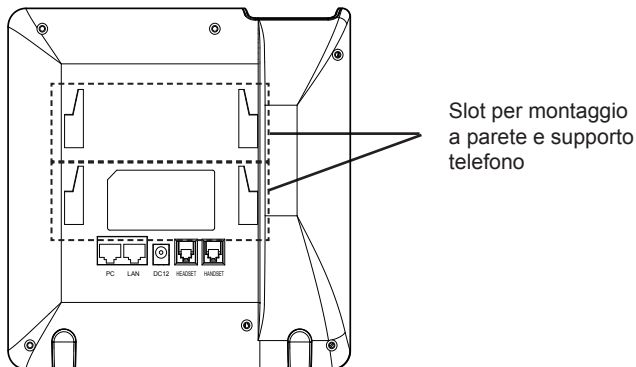


1 x Supporto montaggio a parete



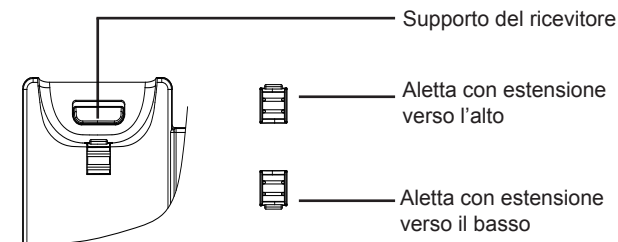
BLF Etichetta

MONTAGGIO TELEFONO:



Installazione del telefono (montaggio a parete):

1. Fissare il supporto per il montaggio allo slot sul retro del telefono.
2. Fissare il telefono alla parete attraverso il foro di montaggio a parete.
3. Estrarre l'aletta dal ricevitore (si veda la figura di seguito).
4. Ruotare l'aletta e riposizionarla nell'alloggiamento con l'estensione verso l'alto in modo da poter sostenere il telefono mentre è montato a parete (si veda la figura di seguito).

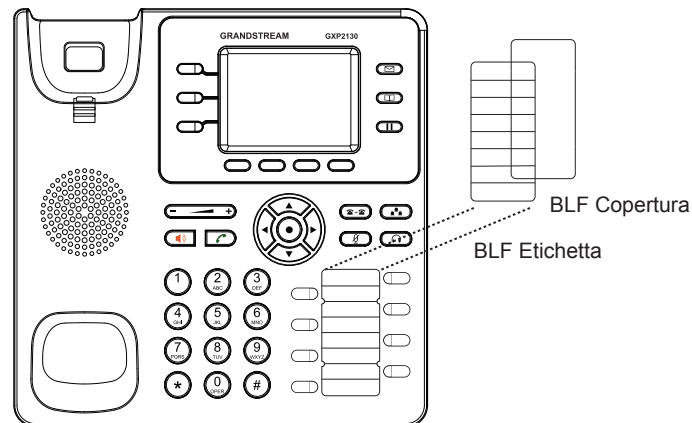


Installazione del telefono (supporto telefono):

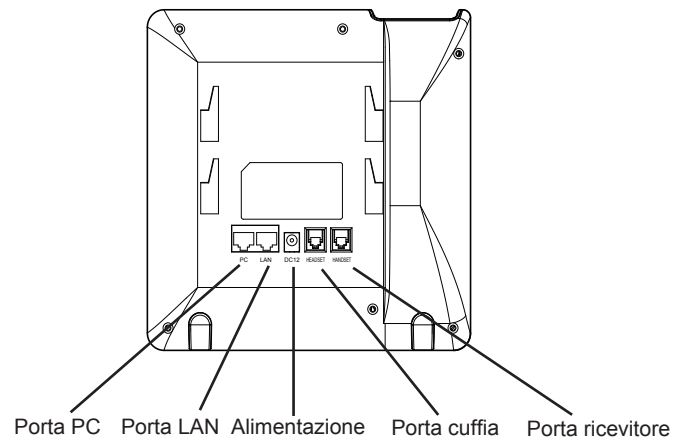
Per installare il telefono sul tavolo con il supporto telefono, fissare il supporto alla base del telefono dove si trova un alloggiamento per tale supporto (parte superiore, parte inferiore).

Installazione etichetta di carta BLF:

1. Installare l'etichetta di carta sotto le tacche di plastica sul telefono e applicare delicatamente la carta sulla superficie del telefono.
2. Installare la copertura di plastica sull'etichetta di plastica inserendo la copertura sotto le tacche di plastica del telefono.



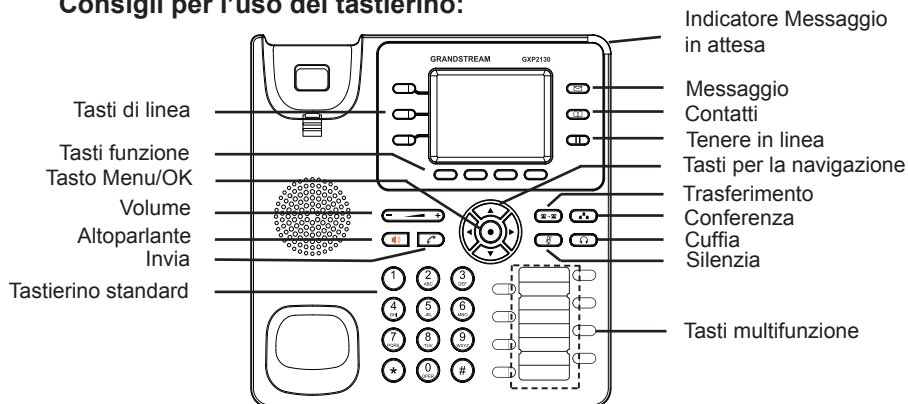
CCONNESSIONE DEL TELEFONO:



Per impostare il GXP2130, seguire la seguente procedura:

1. Collegare il ricevitore e il case principale del telefono con il cavo telefonico.
2. Collegare la porta LAN del telefono alla presa RJ-45 di un hub o di un router (lato LAN del router) usando un cavo ethernet.
3. Collegare il jack dell'alimentatore all'uscita 12V CC sul telefono; collegare l'alimentatore a una presa elettrica.
4. L'LCD visualizzerà le informazioni relative allo stato dell'apparecchio o all'aggiornamento del firmware. Prima di continuare, attendere che il display visualizzi data/ora.
5. Usando il server web del telefono o il menu di configurazione del tastierino numerico, è possibile inoltre configurare il telefono usando un IP statico o un DHCP.

Consigli per l'uso del tastierino:

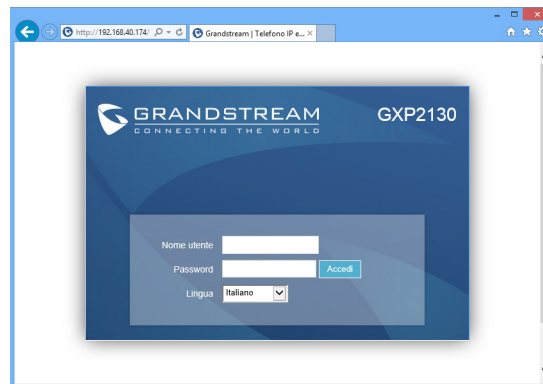


1. Per accedere al MENU, premere il pulsante circolare MENU.
2. Muoversi nel menu usando i pulsanti UP/DOWN e LEFT/RIGHT.
3. Premere il pulsante circolare MENU, per confermare una scelta effettuata nel menu.
4. Il telefono esce automaticamente dalla modalità MENU quando arriva una chiamata, quando il telefono è sganciato o quando la modalità MENU non è usata per 60 sec.

CONFIGURAZIONE DEL TELEFONO:

Configurazione del GXP2130 mediante un browser web:

1. Assicurarsi che il telefono sia in corrente e collegato a internet.
2. Premere il tasto UP per vedere l'indirizzo IP.
3. Digitare l'indirizzo IP del telefono nel browser del vostro PC.
4. Il nome utente e la password amministratore predefinita sono "admin"; il nome utente per l'utente finale predefinito è "utente" e la password è "123".



Configurazione del GXP2130 mediante il tastierino:

1. Assicurarsi che il telefono sia in stato di attesa (modalità idle).
2. Premere il pulsante MENU per accedere al tastierino MENU per configurare il telefono.
3. Selezionare MENU-> Phone-> SIP-> Account, per configurare le impostazioni Proxy SIP, Proxy in uscita, ID utente SIP, Id Aut SIP, Password SIP.
4. Seguire le opzioni del MENU per configurare le impostazioni di base del telefono. Alcuni esempi: l'indirizzo IP se si usa un IP statico. Per ulteriori informazioni, consultare il manuale utente di GXP2130.
5. Contattare il vostro ITSP (fornitore servizi di telefonia internet) per le impostazioni supplementari che possono essere necessarie per la configurazione del telefono.

Nota: Scaricare il manuale utente dettagliato da:
<http://www.grandstream.com/support>

GXP2130 предварительно не сконфигурирован для поддержки или переноса экстренных звонков в какие-либо больницы, правоохранительные органы, отделения медицинской помощи (“Экстренная (-ые) Служба (-ы)”), или какие-либо другие Экстренные службы. Следует выполнить дополнительные действия для доступа к Экстренным Службам. Вы ответственны за подключение SIP-совместимой интернет-телефонной службы, правильную настройку GXP2130 для ее использования, а также периодическое тестирование Вашей конфигурации для проверки ее работы в соответствии с Вашими требованиями. Если Вы это не сделаете, Вы будете ответственны за подключение традиционных беспроводных или проводных телефонных служб для доступа к Экстренным Службам.

GRANDSTREAM НЕ ПРЕДОСТАВЛЯЕТ СОЕДИНЕНИЯ С ЭКСТРЕННЫМИ СЛУЖБАМИ ПОСРЕДСТВОМ GXP2130. GRANDSTREAM, ЕГО СЛУЖАЩИЕ, РАБОТНИКИ И ОТДЕЛЕНИЯ НЕ НЕСУТ ОТВЕТСТВЕННОСТИ ЗА ПРЕТЕНЗИИ, УЩЕРБ ИЛИ УTRATУ, И ВЫ НАСТОЯЩИМ ОТКАЗЫВАЕТЕСЬ ОТ КАКИХ-ЛИБО ЗАЯВЛЕНИЙ ИЛИ ИСКОВЫХ ОСНОВАНИЙ, ПРОИСТЕКАЮЩИХ ИЗ ВАШЕЙ НЕСПОСОБНОСТИ ИСПОЛЬЗОВАТЬ GXP2130 ДЛЯ СВЯЗИ С ЭКСТРЕННЫМИ СЛУЖБАМИ И НЕПРИНЯТИЯ С ВАШЕЙ СТОРОНЫ МЕР ПО ОБЕСПЕЧЕНИЮ ДОСТУПА К ЭКСТРЕННЫМ СЛУЖБАМ В СООТВЕТСТВИИ С ВЫШЕСЛЕДУЮЩИМ ПАРАГРАФОМ.

МЕРЫ ПРЕДОСТОРОЖНОСТИ:

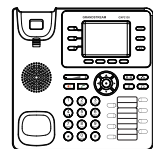
ВНИМАНИЕ: Пожалуйста, НЕ ПЕРЕЗАГРУЖАЙТЕ GXP2130 ПУТЕМ ВЫКЛЮЧЕНИЯ ПИТАНИЯ во время начальной загрузки системы или обновления программного обеспечения. Вы можете повредить образы встроеной программы и вызвать неправильную работу устройства.

ВНИМАНИЕ: Используйте только блок питания, входящий в комплект поставки GXP2130. Использование неподходящего блока питания может вызвать повреждение устройства.

ОБЗОР:

GXP2130 представляет собой промышленный IP-телефон превосходного исполнения, поддерживающий до 3-х линий, и оснащенный цветным TFT LCD экраном с диагональю 2.8 дюйма, четырьмя XML-программируемыми контекстно-зависимыми клавишами, восемью программируемыми клавишами расширения BLF, двумя сетевыми портами Gigabit, встроенным PoE и Bluetooth (только V2), поддержкой режима конференции до 4 участников, и электронным переключателем рычага(EHS). GXP2130 обеспечивает превосходное HD-качество аудио, большой набор передовых функций телефонии, персонализированную информацию и настраиваемую службу приложений, автоматизированную инициализацию для упрощенного развертывания, улучшенную защиту безопасности и широкую совместимость с большинством SIP-устройств и ведущих платформ SIP/NGN/IMS сторонних производителей.

КОМПЛЕКТ ПОСТАВКИ:



1 x Основной корпус GXP2130



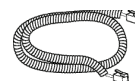
1 x Трубка



1 x Блок питания 12В



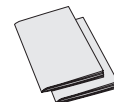
1 x Кабель Ethernet



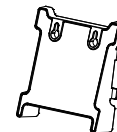
1 x Телефонный шнур



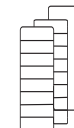
1 x Подставка под телефон



1 x Краткие руководства по установке / 1 x GPL лицензия

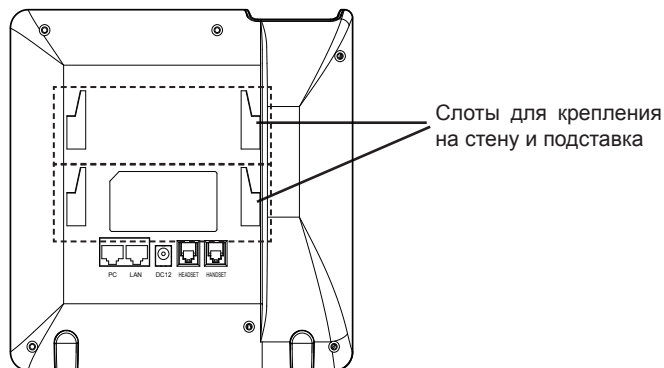


1 x Крепление на стену



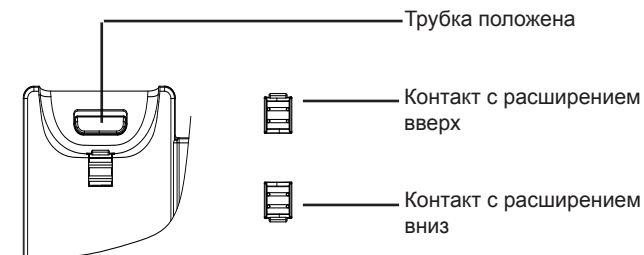
BLF Этикетка

УСТАНОВКА ТЕЛЕФОНА:



Установка телефона (Крепление на стену):

1. Прикрепите стенное крепление к гнезду на задней части телефона.
2. Прикрепите телефон к стене посредством отверстия стенного крепления.
3. Вытащите контакт из гнезда трубки (См. рисунок ниже).
4. Поверните контакт и вставьте его обратно в гнездо расширением вверх, когда телефон прикреплен к стене (См. рисунок ниже).

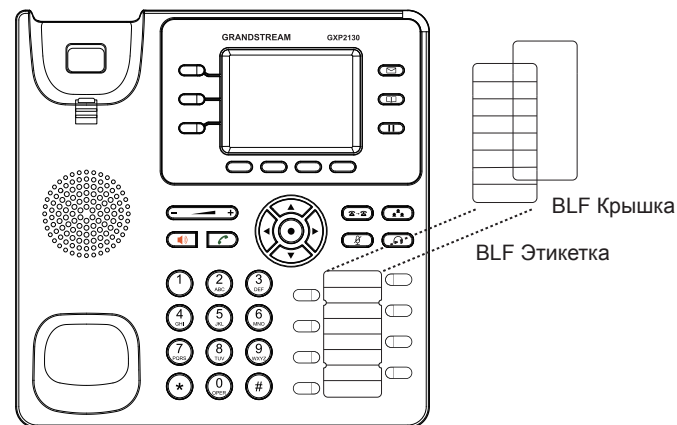


Установка телефона (Подставка) :

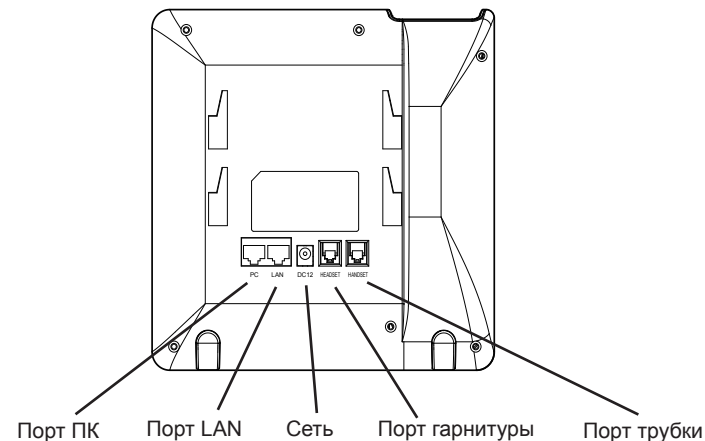
Для установки телефона на стол на подставке, присоедините подставку к днищу телефона в гнездо для подставки (Верхняя часть, днище).

Установка бумажной этикетки BLF:

1. Установите бумажную этикетку под пластиковыми пазами на телефоне и аккуратно расположите этикетку на поверхности телефона.
2. Установите пластиковую крышку поверх бумажной этикетки, установив крышку в пластиковые пазы на телефоне.



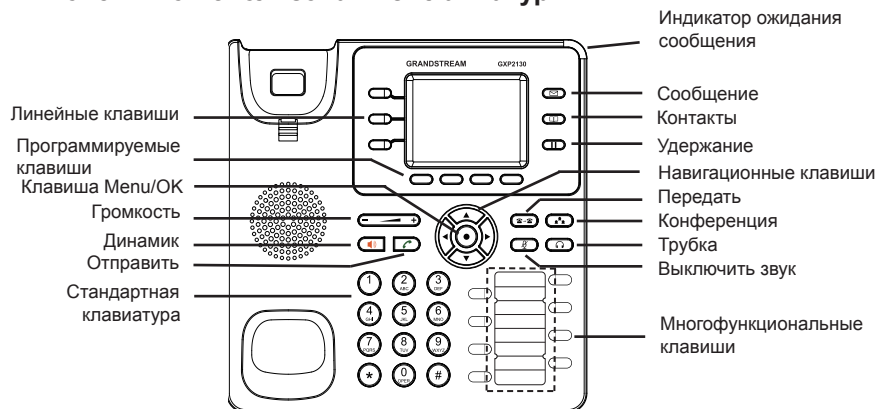
ПОДКЛЮЧЕНИЕ ТЕЛЕФОНА:



Для установки GXP2130, следуйте инструкциям:

1. Соедините трубку с телефоном с помощью телефонного шнура.
2. Подключите LAN-порт телефона к гнезду RJ-45 хаба/коммутатора или маршрутизатора (сторона LAN роутера) с помощью кабеля Ethernet.
3. Подсоедините штекер блока питания 12В DC к гнезду телефона; подключите блок питания к сети.
4. На LCD будет выводиться информация об инициализации или обновлении встроенной программы. Перед продолжением, пожалуйста, дождитесь отображения экрана дата/время.
5. Используя встроенный веб-сервер или меню конфигурации клавиатуры, вы можете произвести дальнейшую конфигурацию телефона с помощью статического IP или DHCP.

Советы по использованию клавиатуры:

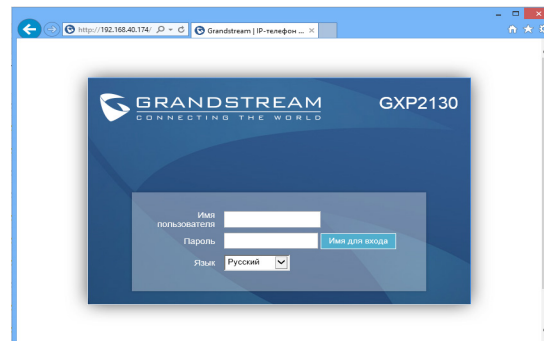


1. Для доступа в МЕНЮ, нажмите круглую клавишу “MENU”.
2. Перемещение по меню осуществляется посредством кнопок UP/DOWN и LEFT/RIGHT.
3. Нажмите круглую клавишу MENU для подтверждения выбора.
4. Телефон автоматически выходит из режима МЕНЮ при входящем звонке, снятии трубки или отсутствия действий в режиме МЕНЮ в течение 60 секунд.

КОНФИГУРАЦИЯ ТЕЛЕФОНА:

Сконфигурируйте GXP2130 с помощью Веб-браузера:

1. Убедитесь, что Ваш телефон включен и подключен к Интернет.
2. Нажмите кнопку UP, чтобы увидеть IP-адрес.
3. Введите IP-адрес Вашего телефона в браузере Вашего ПК.
4. Имя администратора по умолчанию - “admin”; имя конечного пользователя - “user”, пароль - “123”.



Сконфигурируйте GXP2130 с помощью клавиатуры:

1. Убедитесь, что телефон не занят.
 2. Нажмите кнопку MENU для доступа к МЕНЮ клавиатуры для конфигурации телефона.
 3. Выберите MENU-> Phone-> SIP-> Account для настройки параметров SIP-прокси, Исходящего прокси, Идентификатора пользователя SIP, Идентификатора авторизации SIP, и пароля SIP.
 4. Воспользуйтесь опциями МЕНЮ для конфигурации основных функций телефона. Например, IP address, если Вы используете статический IP. За подробностями обращайтесь к Пользовательской Инструкции GXP2130.
 5. Пожалуйста, обращайтесь к Вашему поставщику услуг Интернет-телефонии за дополнительной информацией, которая может потребоваться для конфигурации телефона.обслуживанию Интернет-телефонии.
- Примечание:** Для более подробной пользовательской инструкции перейдите по ссылке: <http://www.grandstream.com/support>

O GXP2130 não é pré-configurado para suportar ou realizar chamadas de emergência a qualquer tipo de hospital, agência policial, unidade de atendimento médico (“Serviço (s) de emergência”), ou qualquer outro tipo de serviço de emergência. Você deverá tomar providências adicionais para acessar serviços de emergência. É da sua responsabilidade adquirir serviço de telefonia via Internet compatível com o protocolo SIP, configurar corretamente o GXP2130 para usar esse serviço e periodicamente testar a configuração para confirmar que ele funciona como você espera. Se você não fizer isso, é da sua responsabilidade adquirir os serviços tradicionais de telefones celulares ou fixos para acessar serviços de emergência.

GRANDSTREAM NÃO FORNECE CONEXÕES A SERVIÇOS DE EMERGÊNCIA ATRAVÉS DO GXP2130. NEM GRANDSTREAM, NEM OS SEUS DIRIGENTES, EMPREGADOS OU AFILIADOS PODEM SER RESPONSÁVEIS POR QUALQUER RECLAMAÇÃO, DANO OU PERDA, E VOCÊ, NESTE ATO, RENUNCIA QUAISQUER E TODAS REIVINDICAÇÕES OU MOTIVOS DE ACÇÃO RESULTANTES DA OU RELATIVA À SUA INCAPACIDADE DE USAR O GXP2130 PARA CONTATAR SERVIÇOS DE EMERGÊNCIA E POR NÃO FAZER ARRANJOS ADICIONAIS PARA ACEDER AOS SERVIÇOS DE EMERGÊNCIA, SEGUNDO O PARÁGRAFO IMEDIATAMENTE ANTERIOR.

PRECAUÇÕES:

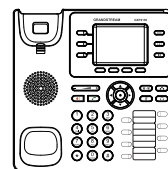
ATENÇÃO: Por favor NÃO desligue a energia do GXP2130 durante o início do sistema ou durante a atualização de firmware. Você poderá corromper a imagem do firmware e originar o mau funcionamento da unidade.

ATENÇÃO: Utilize unicamente a fonte de alimentação incluída na embalagem do GXP2130. Utilizar uma fonte de alimentação alternativa e não certificada possivelmente pode danificar a unidade.

RESUMO:

O GXP2130 é um moderno telefone IP corporativo que possui recursos como 3 linhas, tela LCD colorida de 2,8 polegadas, 4 teclas programáveis XML sensíveis ao contexto, 8 teclas BLF configuráveis, duas portas de rede Gigabit, PoE embutido e Bluetooth (só no V2), conferência de até 4 participantes e EHS. O GXP2130 oferece qualidade de áudio em HD tanto no handset e no viva-voz e recursos de vanguarda, informação personalizada e aplicativos de serviços customizáveis, provisionamento automático para uma fácil implementação, proteção de segurança para privacidade e totalmente interoperável com a maioria dos dispositivos e plataformas SIP de outros fabricantes.

CONTEÚDO DA EMBALAGEM:



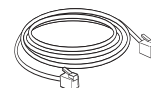
1 x GXP2130 Base Principal



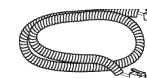
1 x Handset



1 x 12V Adaptador de Corrente



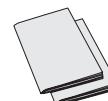
1 x Cabo de Ethernet



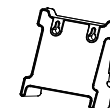
1 x Cabo de telefone



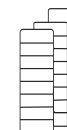
1 x Suporte do telefone



1 x Guia de Instalação Rápido / 1 x licença GPL

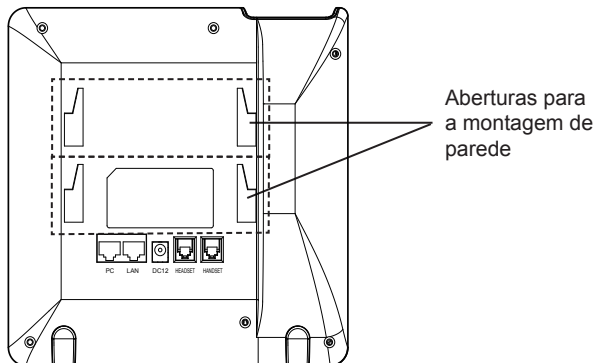


1 x montagem na parede



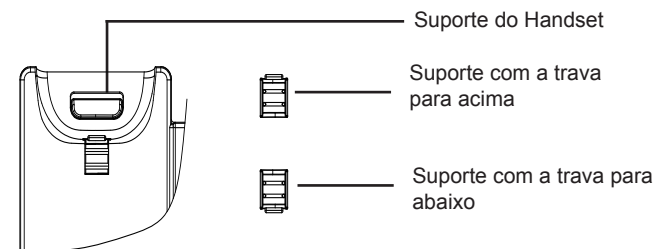
1 x labels BLF

Instalação do Telefone



A instalar o telefone (Montagem na parede):

1. Coloque o suporte de parede na abertura que está na parte traseira do telefone.
2. Coloque o telefone na parede através do furo para o suporte de parede.
3. Puxe a trava de suporte do monofone (Consulte a imagem abaixo)
4. Vire a trava do telefone e coloque de novo no seu lugar para manter o handset no suporte quando o telefone estiver instalado na parede (Ver imagem abaixo)

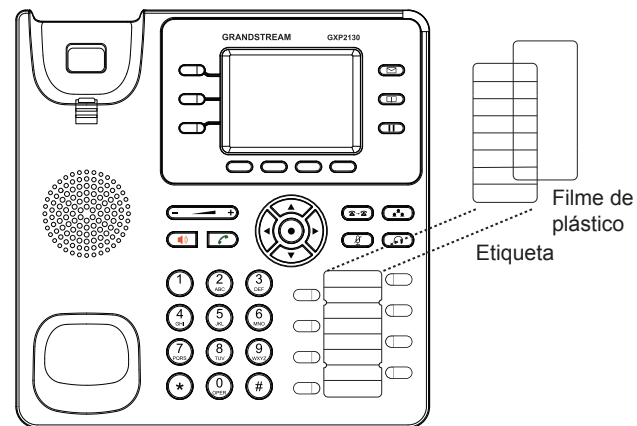


A instalar o telefone (Suporte do telefone):

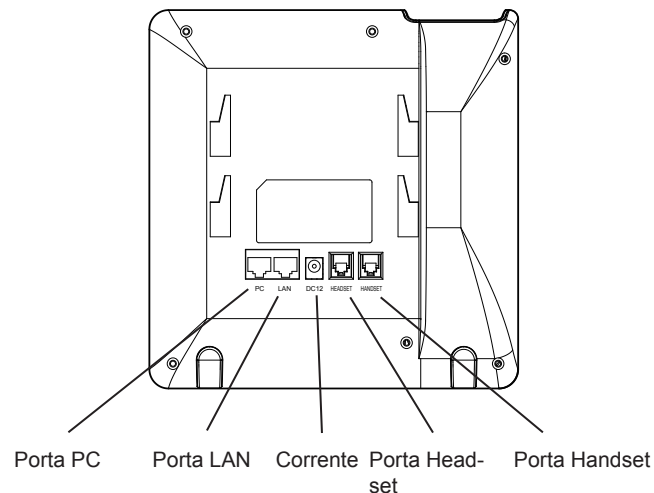
Para instalar o telefone no escritório com o suporte do telefone, fixe o suporte no fundo do telefone onde estão as aberturas para o suporte de escritório (parte de cima, parte do fundo).

Instalar Papel de etiqueta BLF:

1. Insira cuidadosamente a etiqueta debaixo das fendas de plástico e ajuste até ficar ao mesmo nível da superfície do telefone.
2. Coloque a cobertura de plástico sobre a etiqueta de papel inserindo a cobertura debaixo das fendas de plástico no telefone.



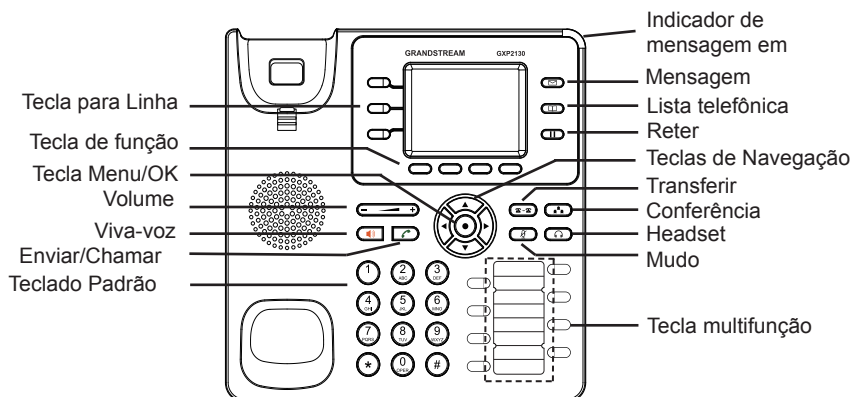
A CONECTAR O TELEFONE:



Para configurar o GXP2130, verifique os passos abaixo:

1. Conecte o handset à base principal utilizando o cabo de telefone.
2. Conecte uma ponta do cabo de rede ethernet RJ45 em um hub/switch ou ao roteador (lado LAN do roteador) e a outra ponta na porta LAN do telefone.
3. Conecte a saída da fonte de alimentação 12V DC na porta correspondente no telefone; conecte a fonte de alimentação em uma tomada de energia.
4. A tela LCD exibirá a informação de atualização ou de provisionamento. Antes de continuar, por favor aguarde até exibir na tela a data e a hora.
5. Utilizando a interface web do telefone ou utilizando o menu de configuração através do teclado, você poderá configurar o telefone para utilizar IP estático ou obter IP a partir do DHCP.

Sugestões para utilizar o teclado:

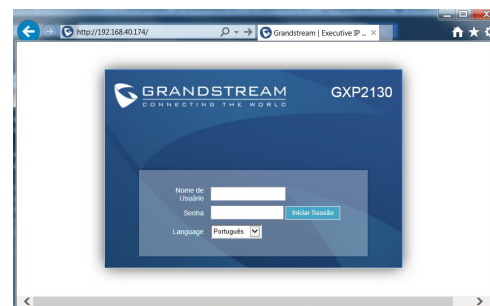


1. Para acessar o menu, pressione o botão redondo de MENU.
2. Navegue pelo menu usando os botões CIMA / BAIXO e ESQUERDO / DIREITO.
3. Pressione o botão redondo de MENU para confirmar a seleção do menu.
4. O telefone sai automaticamente do modo MENU quando há uma chamada, o telefone é tirado do gancho, ou quando o modo de MENU está inativo por 60 segundos.

CONFIGURAÇÃO DO TELEFONE:

Configurar o GXP 2130 utilizando a interface web:

1. Verifique e confira que o telefone está ligado e conectado à internet.
2. Pressione a tecla ACIMA para consultar o endereço IP.
3. Digite o endereço IP do telefone no navegador web do seu computador (Ver imagem à direita).
4. O valor padrão para o nome de usuário e senha está definido como "admin"; o valor padrão para o nome de usuário final é "user" e a senha é "123".



Configurar o GXP2130 utilizando o teclado:

1. Verifique que o telefone está desocupado.
2. Pressione a tecla MENU para acessar ao MENU do teclado para configurar o telefone.
3. Selecione MENU-> Phone-> SIP-> Account para definir as configurações de Proxy SIP, Proxy de Saída, ID de Usuário SIP, ID de Aut SIP e Senha SIP.
4. Siga as opções do MENU para configurar os recursos básicos do telefone, por exemplo: o endereço IP se vai utilizar um IP estático. Para informação detalhada, consulte o Manual de Usuário do GXP2130.
5. Por favor contatar o seu ITSP (Provedor de serviços de telefonia por internet) para consultar, se for necessário, as definições adicionais que podem ser necessárias para configurar o telefone.

Nota: Para o manual de usuário detalhado, faça o download de: <http://www.Grandstream.com/support>

Urządzenie GXP2130 nie jest wstępnie skonfigurowane do obsługi lub wykonywania połączeń alarmowych do szpitali, organów ochrony porządku publicznego, jednostek opieki medycznej (zwanymi dalej „służbami ratunkowymi”) ani jakichkolwiek innych służb ratunkowych. Aby uzyskać dostęp do służb ratunkowych, konieczne jest wprowadzenie dodatkowych ustawień. Użytkownik jest odpowiedzialny za zakup usługi telefonii internetowej zgodnej z protokołem SIP, odpowiednią konfiguracją urządzenia GXP2130 umożliwiającą korzystanie z tej usługi oraz okresowe testy konfiguracji w celu sprawdzenia, czy działa ona zgodnie z oczekiwaniami. W przypadku niewykonania tych czynności użytkownik jest odpowiedzialny za zakup tradycyjnych bezprzewodowych lub przewodowych usług telefonicznych w celu uzyskania dostępu do służb ratunkowych.

FIRMA GRANDSTREAM NIE ZAPEWNIĄ MOŻLIWOŚCI POŁĄCZENIA ZE SŁUŻBAMI RATUNKOWYMI ZA POŚREDNICTWEM URZĄDZENIA GXP2130. FIRMA GRANDSTREAM, JEJ KIEROWNICTWO, PRACOWNICY ANI PODMIOTY STOWARZYSZONE NIE MOGĄ BYĆ POCIĄGNIĘTE DO ODPOWIEDZIALNOŚCI ZTYTUŁU JAKICHKOLWIEK ROSZCZEŃ, SZKÓD LUB STRAT, A UŻYTKOWNIK NINIEJSZYM ZRZEKA SIĘ WSZELKICH TEGO TYPU ROSZCZEŃ I PODSTAW POWÓDZTWA WYNIKAJĄCYCH LUB POWIĄZANYCH Z NIEMOŻNOŚCIĄ UŻYCIA URZĄDZENIA GXP2130 W CELU NAWIĄZANIA KONTAKTU ZE SŁUŻBAMI RATUNKOWYMI I NIEWPROWADZENIEM DODATKOWYCH USTAWIEŃ UMOŻLIWIAJĄCYCH UZYSKANIE DOSTĘPU DO SŁUŻB RATUNKOWYCH ZGODNIE Z INFORMACJAMI W POPRZEDNIM AKAPICIE.

ŚRODKI OSTROŻNOŚCI:

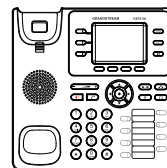
UWAGA: Prosimy NIE wyłączać urządzenia GXP2130 w trakcie uruchamiania systemu lub aktualizacji oprogramowania układowego. Może to uszkodzić obrazy oprogramowania układowego i spowodować niewłaściwe działanie urządzenia

UWAGA: Należy używać wyłącznie zasilacza w pakiecie GXP2130. Korzystanie z alternatywnych kwalifikowana zasilaczem ewentualnie może uszkodzić urządzenie.

OPIS URZĄDZENIA:

Urządzenie GXP2130 jest nowoczesnym telefonem IP klasy biznesowej obsługującym maksymalnie 3 linie, czterokierunkowe konferencje, elektroniczny przełącznik widełkowy (EHS). Wyposażone jest w 2,8 calowy kolorowy monitor LCD TFT, 4 klawisze programowane za pomocą języka XML, 8 programowalnych klawiszy numerów wewnętrznych BLF, dwa gigabitowe porty sieciowe, zintegrowane moduły PoE i Bluetooth (tylko wersja 2). Urządzenie GXP2130 oferuje jakość dźwięku HD w słuchawce i głośniku, liczne nowoczesne funkcje telefoniczne, spersonalizowane informacje i dostosowywalne aplikacje, automatyczną konfigurację ułatwiającą wdrożenie, zaawansowaną ochronę prywatności oraz zgodność z większością urządzeń SIP innych firm oraz wiodącymi platformami SIP/NGN/IMS.

ZAWARTOŚĆ OPAKOWANIA:



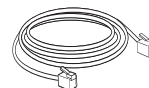
1 x GXP2130 jednostka główna telefonu



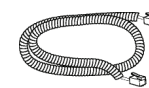
1 x słuchawka



1 x 12V zasilacz



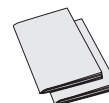
1 x Kabel Ethernet



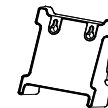
1 x przewód telefoniczny



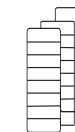
1 x podstawka telefon



1 x Przewodnik szybkiej instalacji / 1 x Licencja GPL

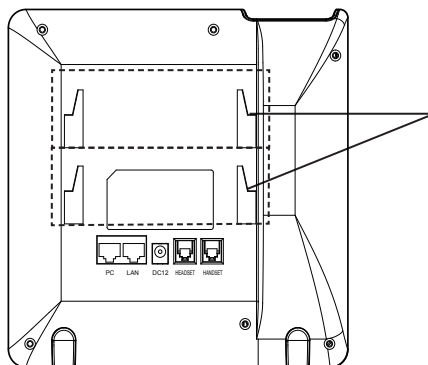


montażu na ścianie



BLF Labels

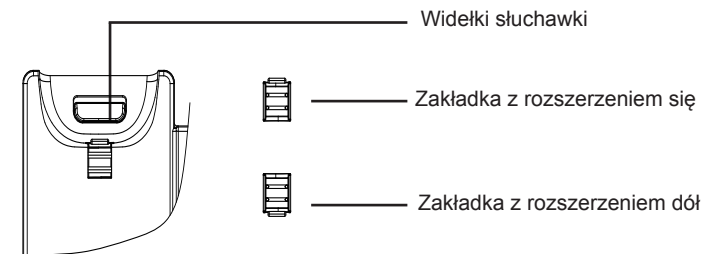
KONFIGURACJA TELEFONU:



Otwór na elementy dystansowe mocowania ściennego i stojak telefonu

Instalowanie w telefonie (Montaż ścienny):

1. Zaczep mocowanie ścienne do otworu z tyłu telefonu.
2. Zamocuj telefon do ściany, używając otworu w mocowaniu ściennym.
3. Wyciągnij zabezpieczenie z uchwytu słuchawki (patrz rysunek poniżej).
4. karta Obróć i podłącz go do gniazda z rozszerzeniem do przytrzymaj słuchawkę a telefon jest zamontowany na ścianie (patrz rysunek poniżej).

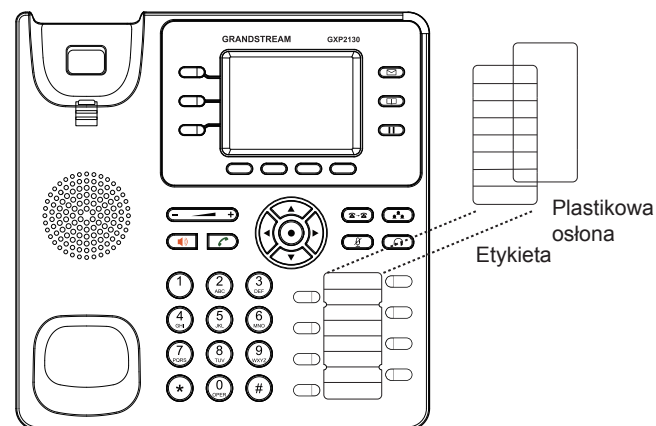


Instalacja telefonu (podstawa na telefon):

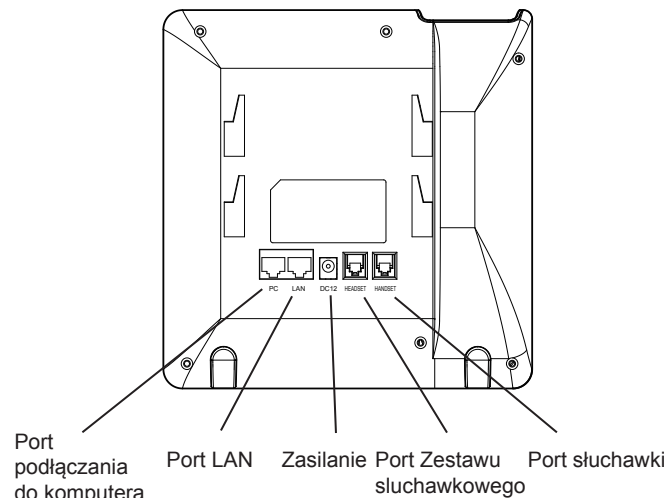
W celu zamontowania telefonu na stole za pomocą stojaka należy przymocować stojak do spodu telefonu w miejscu, gdzie znajduje się otwór na stojak (górną część, dolna część).

Instalacja etykiety papierowej BLF

1. Włóż etykietę papierową pod zaczepy z tworzywa na telefonie i delikatnie umieść papier na powierzchni telefonu.
2. Załóż osłonę z tworzywa nad etykietę papierową, wsuwając osłonę pod zaczepy z tworzywa na telefonie.



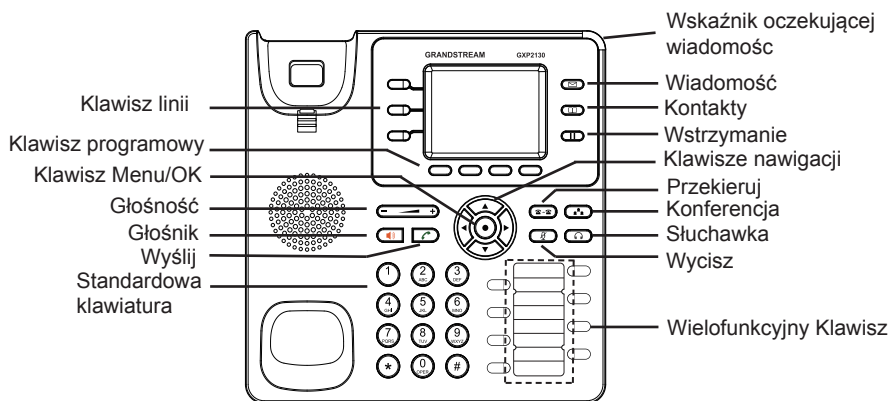
PODŁĄCZANIE TELEFONU:



Do instalacji GXP2130 wykonaj następujące czynności:

1. Podłącz słuchawki i główne telefon z kabla.
2. Podłącz do portu LAN telefon do gniazda RJ-45 z przełącznika/koncentratora lub routera (po stronie sieci LAN routera) za pomocą kabla Ethernet.
3. Podłączyć wtyczkę wyjście 5V DC do gniazda zasilania w telefonie; Podłącz zasilacz do gniazda elektrycznego.
- 4 LCD wyświetli zastrzeżenia lub oprogramowania układowego uaktualnienia informacji. Przed kontynuowaniem, proszę czekać do wyświetlenia daty i godziny pokazać się.
5. za pomocą telefonu embedded web server lub klawiatury menu konfiguracji, można dodatkowo skonfigurować telefonu za pomocą DHCP lub statyczny adres IP

Wskazówki dotyczące za pomocą klawiatury:

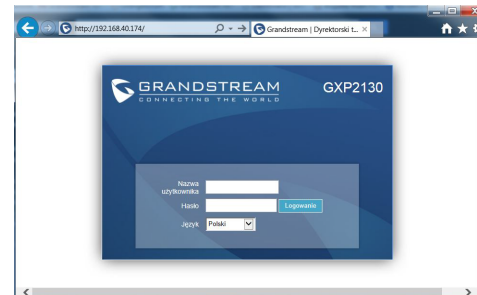


1. Aby uzyskać dostęp do MENU, naciśnij przycisk MENU okrągłe.
2. Poruszać się po menu za pomocą przycisków góra/dół i lewo/prawo.
3. Naciśnij przycisk okrągły przycisk MENU, aby potwierdzić wybór menu.
4. Telefon automatycznie wychodzi z MENU w przypadku przychodzącego połączenia lub jeżeli słuchawka zostaje podniesiona oraz po 60 sekundach nieaktywności.

KONFIGURACJA TELEFONU:

Skonfigurować GXP2130 za pomocą przeglądarki sieci Web:

1. Upewnij się, telefon jest włączony i podłączony do Internetu.
2. Naciśnij przycisk Góra aby zobaczyć adres IP.
3. Przepisz adres IP telefonu do przeglądarki (zobacz rysunek po prawej).
4. domyślna nazwa użytkownika administratora i hasło to "admin"; Domyślna nazwa użytkownika końcowego użytkownika jest "użytkownika", a hasło jest "123".



Skonfigurować GXP2130 za pomocą klawiatury

1. Upewnij się, że telefon jest nieaktywny.
2. Naciśnij przycisk MENU, aby uzyskać dostęp do klawiatury MENU, aby skonfigurować telefon.
3. Wybierz MENU-> telefon-> SIP-> konto, aby skonfigurować ustawienia serwera Proxy SIP, wychodzących Proxy, identyfikator użytkownika SIP, SIP Auth ID i hasło SIP.
4. Postępuj zgodnie z MENU opcje, aby skonfigurować podstawowe funkcje telefonu. Na przykład: adres IP, jeśli przy użyciu statycznego adresu IP. Aby uzyskać szczegółowe informacje proszę sprawdzić instrukcję obsługi GXP2130.
5. Skontaktuj się z twój ITSP (dostawca usług telefonii internetowej) dla ustawienia dodatkowe, które może być konieczne skonfigurowanie telefonu.

Uwaga: Aby uzyskać szczegółową instrukcję, należy pobrać z: <http://www.Grandstream.com/support>