

Grandstream Networks, Inc.

126 Brookline Ave, 3rd Floor
Boston, MA 02215. USA
Tel : +1 (617) 566 - 9300
Fax: +1 (617) 249 - 1987

www.grandstream.com



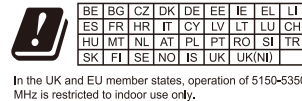
GVC3220

Ultra HD Multimedia Conferencing System

Quick Installation Guide

*Android is a Registered Trademark of Google LLC.
*Skype and Skype for Business are Registered Trademarks of Microsoft Corporation

HDMI™ HDMI, the HDMI Logo, and High-Definition Multimedia Interface are trademarks or registered trademarks of HDMI Licensing LLC in the United States and other countries.



For Certification, Warranty and RMA information, please visit
www.grandstream.com

Content

English.....	1
简体中文.....	7
Español.....	13
Français.....	19
Deutsch.....	25
Italiano.....	31
Русский.....	37
Português.....	43
Polski.....	49

The GVC3220 is not pre-configured to support or carry emergency calls to any type of hospital, law enforcement agency, medical care unit (“Emergency Service(s)”) or any other kind of Emergency Service. You must make additional arrangements to access Emergency Services. It is your responsibility to purchase SIP-compliant Internet telephone service, properly configure the GVC3220 to use that service, and periodically test your configuration to confirm that it works as you expect. If you do not do so, it is your responsibility to purchase traditional wireless or landline telephone services to access Emergency Services.

GRANDSTREAM DOES NOT PROVIDE CONNECTIONS TO EMERGENCY SERVICES VIA THE GVC3220. NEITHER GRANDSTREAM NOR ITS OFFICERS, EMPLOYEES OR AFFILIATES MAY BE HELD LIABLE FOR ANY CLAIM, DAMAGE, OR LOSS. YOU HEREBY WAIVE ANY AND ALL SUCH CLAIMS OR CAUSES OF ACTION ARISING FROM OR RELATING TO YOUR INABILITY TO USE THE GVC3220 TO CONTACT EMERGENCY SERVICES, AND YOUR FAILURE TO MAKE ADDITIONAL ARRANGEMENTS TO ACCESS EMERGENCY SERVICES IN ACCORDANCE WITH THE IMMEDIATELY PRECEDING PARAGRAPH.

The GNU GPL license terms are incorporated into the device firmware and can be accessed via the Web user interface of the device at `my_device_ip/gpl_license`. It can also be accessed here:

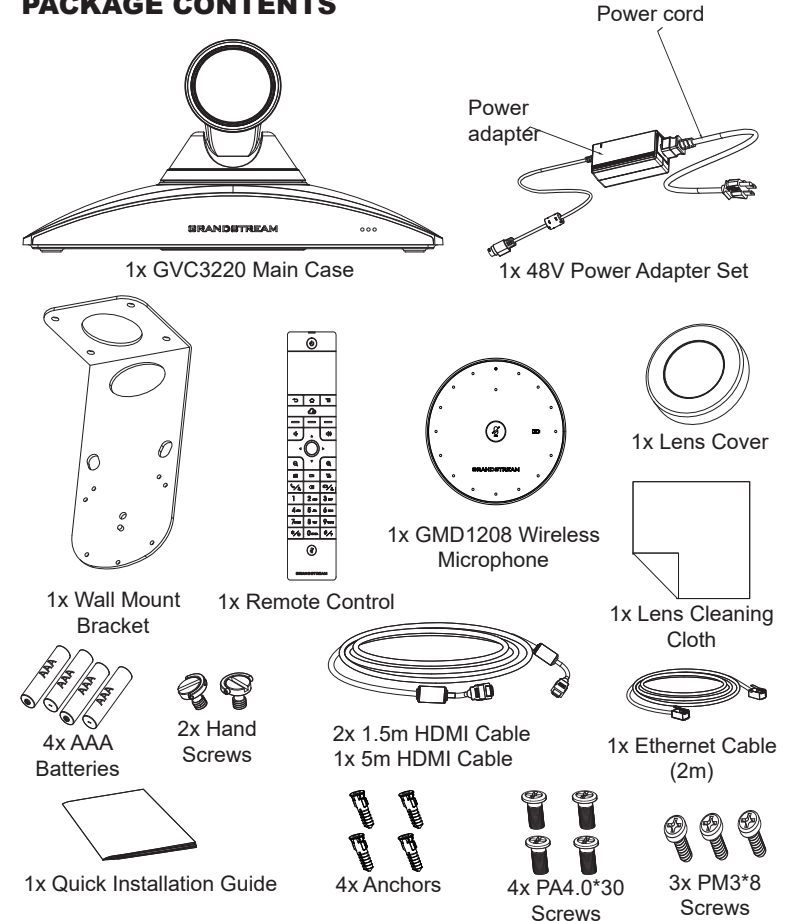
<http://www.grandstream.com/legal/open-source-software>
To obtain a CD with GPL source code information please submit a written request to `info@grandstream.com`

PRECAUTIONS

WARNING: Use only the power adapter included in the GVC3220 package. Using an alternative non-qualified power adapter may possibly damage the unit.

WARNING: Please DO NOT power cycle the GVC3220 during system boot up or firmware upgrade. You may corrupt firmware images and cause the unit to malfunction.

PACKAGE CONTENTS



Note: GMD1208 accessories such as power adapter, cables and etc are included in GMD1208 package.

OVERVIEW

The GVC3220 is a revolutionary video conferencing system that provides an interactive and immersive video conferencing environment to increase collaboration and productivity. This SIP-based GVC3220 allows the user to connect their video conferencing solutions with any 3rd-party SIP or H.323 video conferencing platform. Additionally, since the GVC3220 is based on an Android 9.0 operating system. Users will elevate their experience with its 4K Ultra-HD video, up to 5-way 1080P video conferences, screen-sharing capabilities, Integrated Wi-Fi, Bluetooth and more.

INSTALLATION

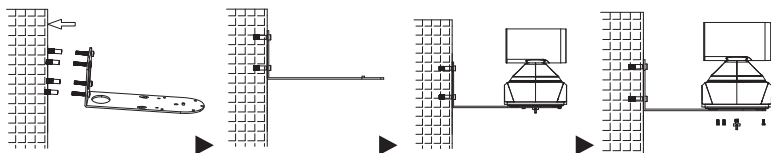
The GVC3220 can be installed in the following two ways:

Option 1: Place on desktop.

Option 2: Mount on wall. Wall mount bracket is required.

INSTALLING BRACKET TO MOUNT THE GVC3220 ON WALL

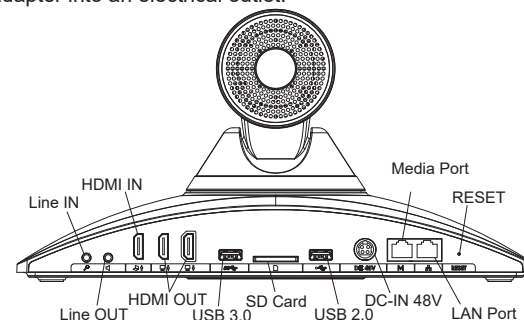
1. Place the wall mount bracket against the wall and move it to the position where it's needed.
2. According to the position of the four screw holes on wall mount bracket, locate the corresponding spots on the wall and drill the holes.
Note: Dimension of bracket screw hole is 82mm(L)×60mm(W).
3. Fit the four anchors into each hole on the wall. Please make sure the glossy side is placed outwards.
4. Mount the wall mount bracket to the wall. Then insert 4 PA4*30 screws into each anchor to secure the bracket.
5. Tighten the screws so that bracket can be securely placed against the wall.
6. Post alignment of the bracket; need to align with the positioning hole on the bottom of the bracket.
7. Place GVC3220 on the top of wall mount bracket. Note that the positioning post on the bracket must be aligned with the hole at the bottom of GVC3220. The lens is facing outside the wall and GVC3220 needs to be placed stably.
8. Use one hand screw to fix GVC3220 on the bracket from the bottom, and then use the remaining three PM3*8 screws to secure the GVC3220 to the bracket.
9. See figure below which GVC3220 is fixed on the bracket after tightening the screws.



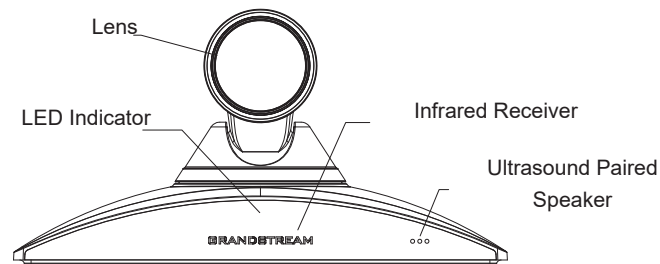
~ 3 ~

CONNECTING THE GVC3220

1. Connect the LAN port of the GVC3220 to the RJ-45 socket of a hub/switch or a router (LAN side of the router) using the Ethernet cable.
2. Connect the primary HDMI output port (marked with a blue highlight) of the GVC3220 to the HDMI port of the main display device (e.g., TV). Connect the secondary HDMI output port if you have additional display devices.
Note: Please make sure to follow the port order when connecting HDMI output ports. When there is only 1 HDMI output, it has to use the primary HDMI port. GVC3220 will not work correctly if connecting the secondary HDMI output port without making sure primary HDMI output port is connected.
3. Connect the 48V DC output plug to the power jack on the GVC3220; plug the power adapter into an electrical outlet.



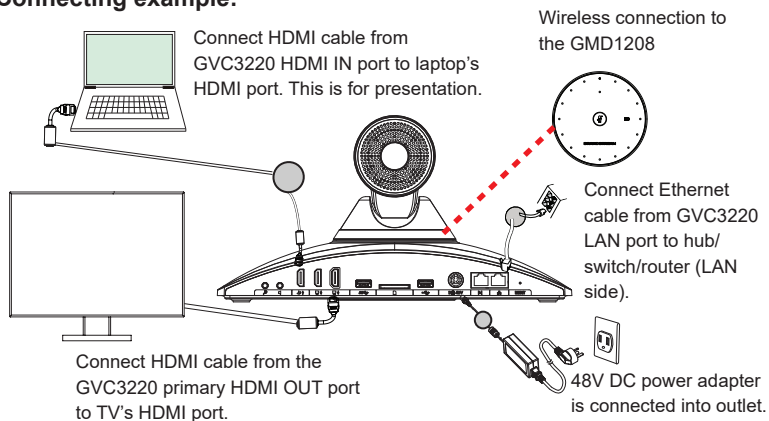
4. The display device (e.g., TV) will show the idle HOME screen with IP address on the top status bar.



5. Insert your SD card into the SD card slot. The recording files will be saved in SD card.
6. (Optional) Connect presentation device (e.g., a laptop) to the GVC3220 HDMI IN port for presentation purpose during conference call.
7. (Optional) Connect USB accessory (e.g., mouse, keyboard, USB flash drive and etc) to the USB port.

~ 4 ~

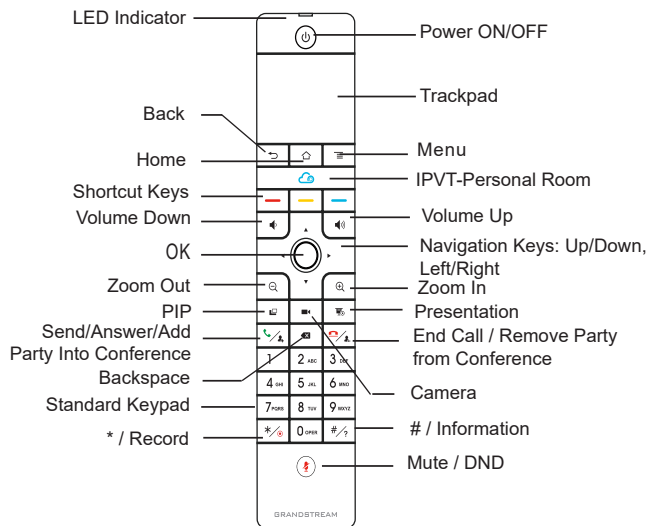
Connecting example:



Note:

For additional information about the GVC3220 installation, how to connect the device and link it to the GMD1208 wireless microphone, please refer to GVC3220 local GUI setting, GVC3220 user manual or visit the GVC3220 product web page from <http://www.grandstream.com/support>

USING THE GVC3220 REMOTE CONTROL



~ 5 ~

1. Open the battery cover on the back of the remote control. Place four AAA batteries properly and put the cover back on, the remote control can be used normally. At this time, the remote control is in infrared mode, and the LED light of the remote control shows green color when used.
2. You can also choose to pair the remote control with GVC3220 main case according to the interface prompts: Please align the remote control to the device, long press OK and 5 on the remote control to connect to the GVC, when the LED on the top of the remote control flashes, the keys can be released. At this time, the remote control will be automatically paired and connected, and the LED light of the remote control shows blue color when used.

Notes:

- Users can also download GVC3220 Bluetooth remote control app for Android™ and install to your Android™ device. This app can be used as an alternative for the remote control in the GVC3220 package.
- After the remote control is paired, users could follow the setup wizard to initiate GVC3220 step-by-step, or skip the setup wizard.

CONFIGURING GVC3220 VIA WEB UI

1. Ensure your GVC3220 is properly powered up and connected to the Internet.
2. The IP address of the GVC3220 will show on the top status bar of the connected display device (e.g., TV) via HDMI.
3. Type the IP address in your PC's browser (see figure below).
4. Enter username and password to login. (The default administrator username is "admin" and the default random password can be found at the back sticker on the GVC3220).

Note: Please contact your ITSP (Internet Telephony Service Provider) for additional settings that may be necessary to configure the GVC3220.



For the detailed user manual, please download from: <http://www.grandstream.com/support>

~ 6 ~

GVC3220不预设对医院，执法机构，医疗中心(急救服务)以及各种紧急服务的紧急通话服务。用户必须自行设定紧急通话功能。用户必须自行购买SIP兼容的网络电话服务，正确的设定GVC3220使用该服务，并定期测试您的配置以确保GVC3220如预期工作，否则请购买传统无线或有线电话服务来拨打紧急电话。

Grandstream Networks 公司的GVC3220不支持紧急通话服务。Grandstream Networks公司、其管理者和员工以及其相关机构对此所造成的任何索赔、损失或者损害都不负有任何法律追究责任。在此，您将无权对任何以及所有由于无法通过GVC3220拨打紧急电话以及没有遵照前段文字描述而造成紧急通话失败的事件提出诉讼。

GNU GPL许可条款已包含在设备固件中，可以通过设备的Web用户界面my_device_ip/gpl_license进行访问。也可以通过以下链接访问：<http://www.grandstream.com/legal/open-source-software>如果需要包含GPL源代码信息的CD，请发邮件到info@grandstream.com提交请求。

注意事项

警告：请使用设备包装中的电源。使用其他没有经过认证的替代电源适配器有可能对设备造成损害。

警告：请不要在设备启动未完成的时候或设备的软件升级过程中断开电源。如上所述的操作会导致设备本身的程序损坏，进而造成设备无法启动。

包装清单



注意：

GMD1208配件（例如电源适配器，电缆等）包含在GMD1208包装清单中。

产品概览

GVC3220作为具有变革性的视频会议系统，提供互动式、身临其境的视频会议环境，提高了协作效率和生产力。基于SIP协议的GVC3220允许用户将其视频会议解决方案与任何第三方SIP或H.323视频会议平台对接。此外，GVC3220基于Android 9.0操作系统，支持4K超高清视频、5路1080P视频会议、屏幕共享、集成Wi-Fi、蓝牙5.0+EDR等功能，极大地提升了用户体验。

安装设备

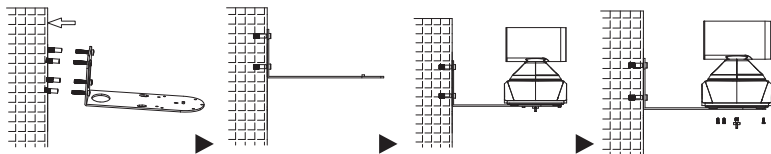
GVC3220支持两种安装方式：

方式1：置于桌面

方式2：使用墙体安装支架，安装在墙上

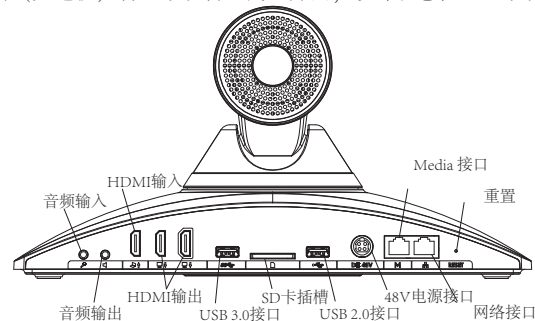
安装设备在墙上

1. 将墙体安装支架靠在墙上，并且移动到需要安装的位置。
2. 根据安装支架的四个螺丝孔在墙上的位置，打四个孔，用于装入螺栓。
3. 将四个螺栓锚件2中打的四个孔里；请确保螺栓光滑一端朝墙外。
注意：支架螺丝孔尺寸为82mm(L)×60mm(W)。
4. 将支架放置于墙面，然后将四颗PA4*30的螺丝从支架四个孔穿入到四个锚件中，固定支架。
5. 锁紧四颗PA 4*30螺丝，确保支架稳定固定在墙面。
6. 支架定位柱，需与产品底部定位孔对准。
7. 将GVC3220放置于支架上；注意支架上的定位柱需对准GVC3220底壳的定位孔，镜头朝墙外，机器需放置平稳。
8. 先用一颗手拧螺丝从底部将GVC3220锁在支架上，再锁三颗PM3*8螺丝，将GVC3220固定于支架。
9. 如下为锁紧螺丝后，GVC3220固定于支架上示意图。

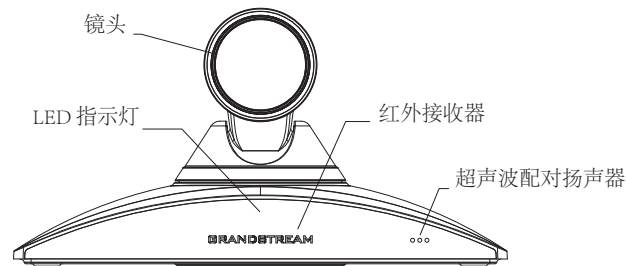


连接GVC3220

- 1.使用以太网电缆将GVC3220的LAN端口连接到集线器/交换机或路由器的RJ-45接口（路由器的LAN侧）。
- 2.使用HDMI电缆将GVC3220的HDMI主输出端口（蓝色突出标记）连接到主显示设备（例如，电视）的HDMI端口。如果您还有其他显示设备，请连接HDMI副输出端口。注意：连接HDMI主副输出端口时，请确保遵循端口顺序。如果在未连接HDMI主输出端口的情况下连接副输出端口，则GVC3220将无法正常工作。
- 3.将48VDC电源插头连接到GVC3220的电源接口；将电源适配器插入电源插座。
- 4.显示设备（如电视）将显示设备空闲主界面，顶部状态栏上显示设备IP地址。



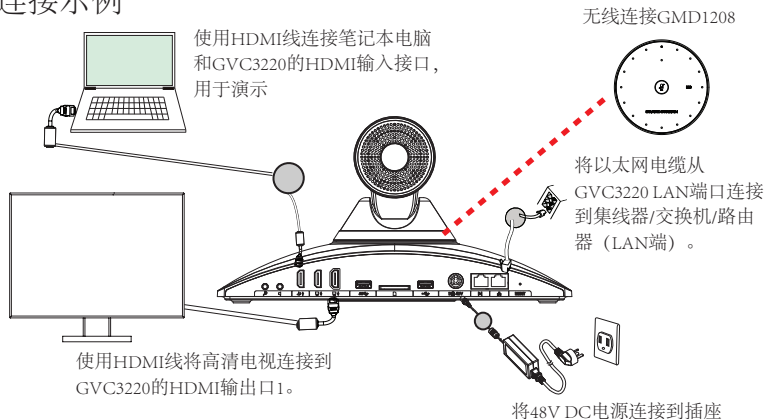
- 5.将SD卡插入GVC3220的SD卡插槽。录音文件将保存到SD卡中。
6. (可选)使用HDMI线将演示设备（如笔记本电脑）连接到GVC3220的HDMI输入接口。



入接口。

7. (可选)将USB辅助设备，例如鼠标、键盘或USB存储设备接入GVC3220的USB接口。

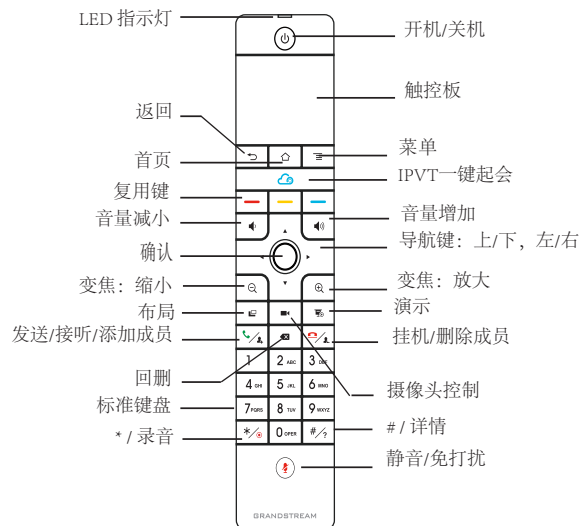
连接示例



注意：

请登录以下网址获取更多有关GVC3220安装、如何连接设备和连接GMD1208无线麦克风的信息：<http://www.grandstream.com/support>

使用GVC3220遥控器



~ 11 ~

1. 打开遥控器后盖，安装四节AAA电池，将后盖装回，遥控器即可正常使用。此时遥控器为红外模式，使用时遥控器LED灯显示绿色。
2. 您还可以根据界面提示选择将遥控器与主机进行蓝牙配对：请将遥控器对准主机，长按OK键和5键，待遥控器顶部蓝灯闪烁后松开，遥控器将自动配对连接。使用时遥控器LED灯显示蓝色。

注意：

1. 用户可以下载蓝牙遥控器应用，安装在安卓设备上。该应用可以作为遥控器的替代。
2. 遥控器配对好之后，用户可以根据设置向导一步步设置GVC3220。用户也可以跳过设置向导直接使用GVC3220。

通过Web界面配置GVC3220

1. 确保GVC3220正常启动并且连接网络。
2. GVC3220的IP地址将通过HDMI显示在所连接显示设备（例如电视）的顶部状态栏上。
3. 在电脑浏览器输入设备的IP地址，见下图。
4. 输入用户名和密码登录（默认管理员用户名是“admin”，随机密码可从终端设备的标签上找到）。

注意：如有其他需要的设置，请联系您的服务提供商。



请登录以下网址获取GVC3220用户手册：
<http://www.grandstream.com/support>

~ 12 ~

El GVC3220 no viene pre configurado ni tiene acceso a información de ningún tipo de servicio de llamadas de emergencia, hospitales, servicios policiales, unidades de cuidados médicos o cualquier otro tipo de servicio de socorro. Usted deberá hacer las coordinaciones necesarias para poder acceder a estos servicios. Será su responsabilidad, el contratar el servicio de telefonía por internet compatible con el protocolo SIP, configurar apropiadamente el GVC3220 para usar dicho servicio y periódicamente probar su configuración para confirmar su funcionamiento de acuerdo a sus expectativas. Si usted decide no hacerlo, será su responsabilidad comprar servicios de telefonía tradicional, ya sea por línea fija o inalámbrica para poder acceder a los servicios de emergencia.

GRANDSTREAM NO PROVEE CONEXIONES CON NINGUN SERVICIO DE EMERGENCIA MEDIANTE EL GVC3220. NI GRANDSTREAM NI SUS DIRECTORES, EMPLEADOS O AFILIADOS, PUEDEN SER SUJETOS RESPONSABLES POR NINGUN RECLAMO, DAÑO O PERDIDA. POR LO TANTO, USTED RENUNCIA A SU DERECHO DE RECLAMO O DENUNCIA QUE PUEDA SURGIR DEBIDO A LAS LIMITACIONES EN EL USO DEL GVC3220 PARA CONTACTAR A LOS SERVICIOS DE EMERGENCIA, ASI COMO A SU NEGLIGENCIA DE REALIZAR LAS COORDINACIONES NECESARIAS PARA ACCEDER A TODOS LOS SERVICIOS DE EMERGENCIA, MENCIONADOS EN EL PARRAFO PRECEDENTE.

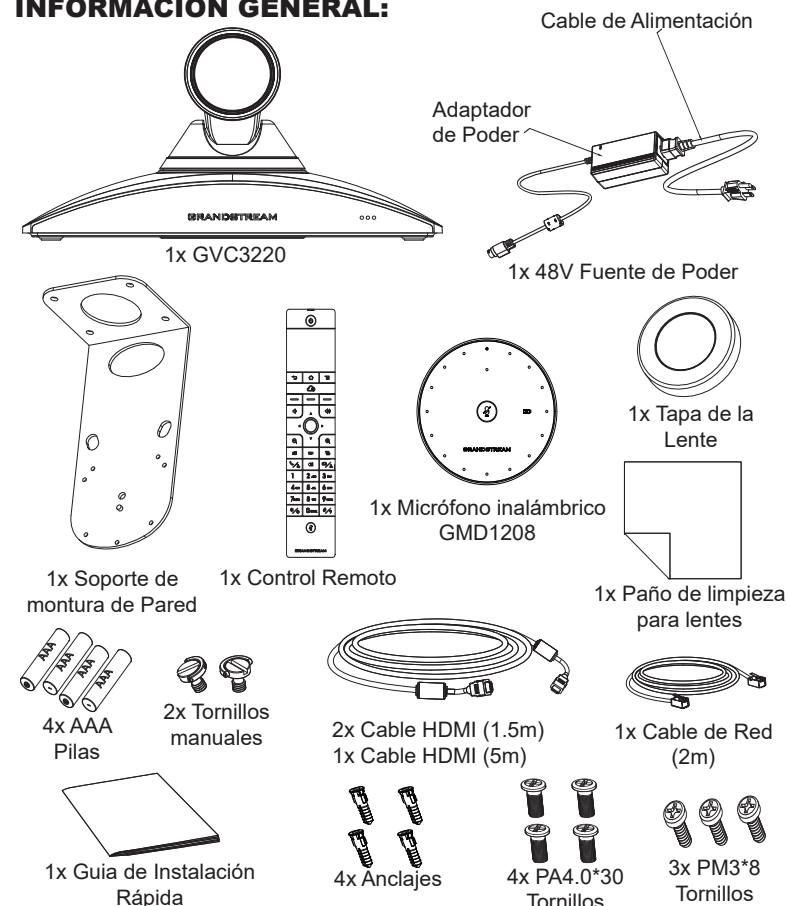
Los términos de licencia GNU GPL son incorporados en el firmware del dispositivo y puede ser accedido a través de la interfaz de usuario Web del dispositivo en `ip_de_mi_dispositivo/gpl_license`. También puede ser accedido aquí: <http://www.grandstream.com/legal/open-source-software> Para obtener un CD con la información del código fuente GPL, por favor, remita una solicitud escrita a `info@grandstream.com`

PRECAUCIONES:

CUIDADO: Use solamente el adaptador de corriente incluido con el GVC3220. Usar uno alternativo puede dañar el equipo.

CUIDADO: Por favor NO apague el GVC3220 durante el arranque o durante la actualización del firmware. La interrupción de la actualización del firmware puede causar mal funcionamiento del equipo.

INFORMACIÓN GENERAL:



Nota: Los accesorios del GMD1208 como adaptador de corriente, cables, etc. están incluidos en el paquete del GMD1208.

INFORMACIÓN GENERAL:

El GVC3220 es un revolucionario sistema de videoconferencias que provee un ambiente interactivo, cuyo objetivo es incrementar la colaboración y productividad. Este sistema permite a los usuarios conectar sus soluciones de videoconferencia con cualquier plataforma SIP o H.323 de otras marcas. Adicionalmente, los usuarios elevarán su experiencia debido a su sistema operativo Android, video en 4K Ultra-HD, conferencias de video de hasta 5 vías en 1080P, capacidad de compartir escritorio, WiFi integrado, Bluetooth entre otras características.

INSTALACIÓN:

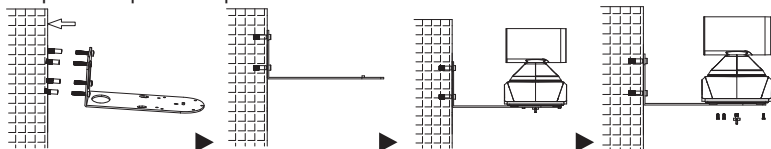
El GVC3220 puede ser instalado de las siguientes dos maneras:

Opción 1: Situado en el escritorio.

Opción 2: Montura en la pared. Se requiere de una montura de pared.

INSTALANDO EL SOPORTE PARA MONTAR EL GVC3220 EN LA PARED:

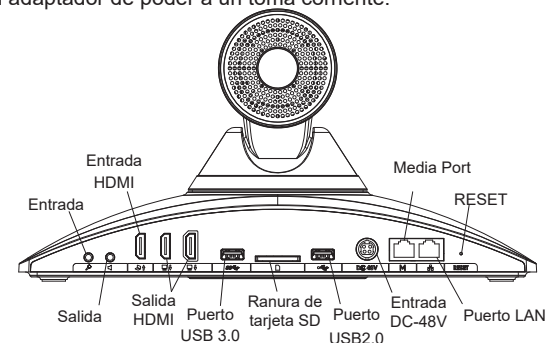
1. Coloque el soporte de pared contra la pared y muévelo a la posición requerida.
2. De acuerdo a la posición de los 4 tornillos en el soporte de pared, marque su ubicación en la pared y taladre para abrir los orificios. **Nota:** Las dimensiones del agujero para el tornillo de soporte son 82mm(L)×60mm(A).
3. Fije los cuatro anclajes en cada agujero de la pared. Por favor asegúrese de que el lado lustroso esté situado hacia el exterior.
4. Monte el sujetador de pared. Luego inserte los cuatro tornillos (PA4.0*30) en cada ancla.
5. Apriete los tornillos de manera que la Soporte de montura pueda ser fijada de manera segura contra la pared.
6. El poste de alineación del soporte, debe alinearse con el orificio de posicionamiento en la parte inferior del soporte.
7. Coloque el GVC3220 arriba del soporte de pared. Note que el poste de alineación en el soporte debe estar alineado con el orificio de la parte inferior del GVC3220. los lentes deben estar posicionados al contrario de la pared y el GVC3220 colocado en una posición estable.
8. Utilice un tornillo manual para fijar el GVC3220 al soporte desde la parte inferior y luego utilice los tornillos PM3*8 restantes para asegurar el GVC3220 al soporte.
9. Vea la figura siguiente la cual muestra que el GVC3220 esta fijado en el soporte después de apretar los tornillos.



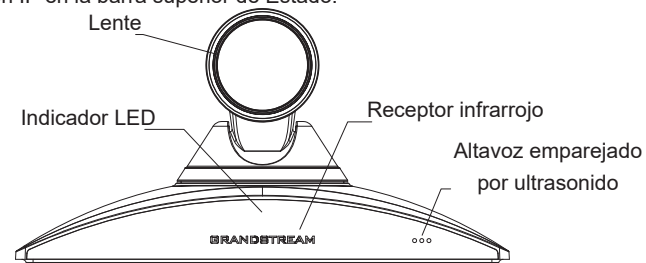
~ 15 ~

CONECTANDO EL GVC3220:

1. Conecte el puerto LAN del GVC3220 a un puerto RJ45 de un Hub/Switch o Router (del lado LAN del router) usando el cable Ethernet.
2. Conecte el puerto HDMI de salida primario (marcado con un señalador azul) del GVC3220 al puerto HDMI del dispositivo de pantalla (p. ej., TV). Conecte el puerto HDMI de salida secundario en caso de poseer dispositivos de pantalla adicionales. **Nota:** Por favor, asegúrese de seguir el orden de los puertos al conectar los puertos HDMI de salida. De existir solo un dispositivo de pantalla disponible, se deberá utilizar el puerto HDMI de salida primario. El GVC3220 no funcionará correctamente en caso de utilizar el puerto HDMI de salida secundario sin primero percatarse de que el puerto HDMI de salida primario esté conectado.
3. Conecte el plug de salida de 48V DC al enchufe de poder del GVC3220, conecte el adaptador de poder a una toma corriente.



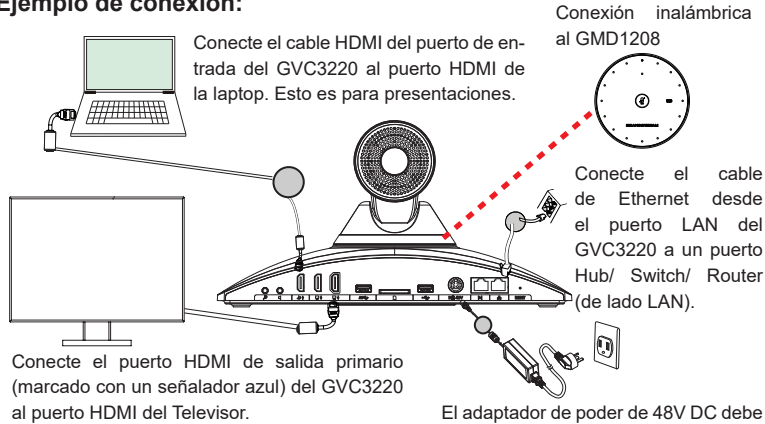
4. El dispositivo de visualización (Televisor) mostrará la pantalla de Inicio con la dirección IP en la barra superior de Estado.



5. Inserte su tarjeta SD dentro de la ranura para tarjetas SD. Los archivos grabados se guardarán en la tarjeta SD.
6. (Opcional) Conecte un dispositivo de presentación (Ejemplo, una laptop) Al puerto de entrada HDMI para propósitos de presentación durante la llamada de conferencia.
7. (Opcional) Conecte un accesorio USB (Ejemplo, ratón, teclado, memoria USB, entre otros) al puerto USB.

~ 16 ~

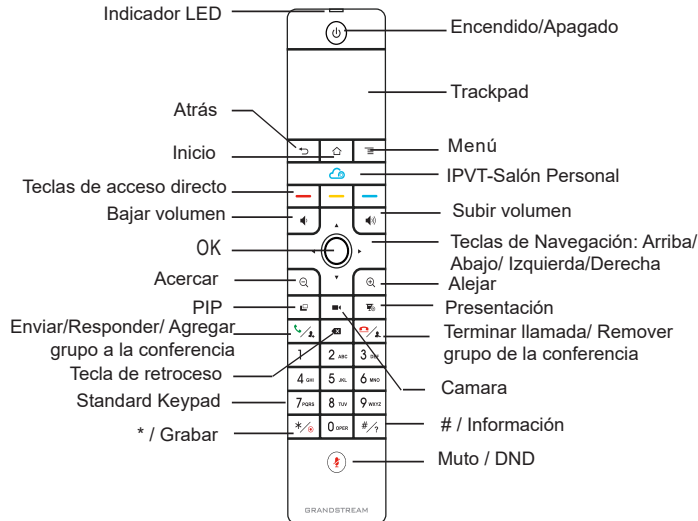
Ejemplo de conexión:



Nota:

Para obtener más información sobre cómo instalar y conectar el GVC3220, Por favor, verifique en el menú de configuración de su GVC3220 (a través de la TV conectada a su GVC3220), consultando el manual del GVC3220 ó visitando la página web <http://www.grandstream.com/support>

USANDO EL CONTROL REMOTO DEL GVC3220:



1. Abra la tapa de la batería en la parte posterior del control remoto. Coloque cuatro baterías AAA y vuelva a colocar la tapa, el control remoto puede ser usado normalmente en este momento, el control remoto está en modo infrarrojo, y la luz LED del control remoto encenderá de color verde cuando sea usado.
2. También puede optar por sincronizar el control remoto con la carcasa principal GVC3220 de acuerdo con las indicaciones de la interfaz: alinee el control remoto con el dispositivo, mantenga presionado las teclas OK y 5 en el control remoto para conectarse al GVC, cuando el LED en la parte superior del control remoto parpadea, pueden soltar las teclas. En este momento, el control remoto se emparejará y conectará automáticamente, y la luz LED del control remoto mostrará una luz de color azul cuando sea usado.

Nota:

- Los usuarios pueden descargar aplicaciones Android™ de control remoto via Bluetooth al GVC3220 e instalarlas a su dispositivo android. Estas aplicaciones pueden ser usadas como una alternativa para control remoto dentro del paquete del GVC3220.
- Luego de que el control remoto esté conectado, los usuarios deberán seguir los pasos del asistente de configuración para configurar el GVC3220, u omitir el asistente de configuración.

Configurando el GVC3220 utilizando un navegador Web:

1. Asegúrese de que su GVC3220 esté prendido y conectado a internet de manera apropiada.
2. La dirección IP de la GVC3220 se mostrará en la barra de estado ubicada en la parte superior del dispositivo audiovisual (Ejemplo una TV) conectado vía HDMI.
3. Típee la dirección Ip en el navegador de su PC (ver figura).
4. Introduzca el nombre de usuario y la contraseña para iniciar sesión. (El nombre de usuario de administrador predeterminado es "admin" y la contraseña aleatoria predeterminada puede ser encontrada en la etiqueta del GVC3220).

Nota: Por favor contacte su ITSP (Proveedor de servicios de telefonía de internet) para ajustes adicionales que puedan ser necesarios en la configuración del GVC3220.



Para obtener el manual de usuario, favor haga click aquí:

<http://www.grandstream.com/support>

Le GVC3220 n'est pas préconfiguré pour prendre en charge ou de procéder les appels d'urgence à tout type d'hôpital, d'application de la loi, ou unité de soins médicaux ("Service (s) d'urgence") ou tout autre type de service d'urgence. Vous devez faire des arrangements pour l'accès aux services d'urgence. C'est votre responsabilité d'acheter un service téléphonique Internet compatible SIP, configurer correctement le GVC3220 à utiliser ce service et, périodiquement, de tester votre configuration afin de confirmer qu'il fonctionne comme prévu. Si vous ne le faites pas, c'est votre responsabilité d'acheter un accès au service téléphonique traditionnel sans fil ou filaire afin d'accéder aux services d'urgence.

GRANDSTREAM NE FOURNIT AUCUNE CONNEXION AUX SERVICES D'URGENCE VIA LE GVC3220. NI GRANDSTREAM, NI SES DIRIGEANTS, EMPLOYES OU FILIALES PEUVENT ETRE TENUS RESPONSABLE POUR TOUTE RECLAMATION OU CAUSE D'ACTION DECOULANTE OU RELATIVE A VOTRE INCAPACITE D'UTILISER LE GVC3220 POUR CONTACTER LES SERVICES D'URGENCE ET VOTRE ECHEC DE FAIRE DES ARRANGEMENTS SUPPLEMENTAIRES POUR ACCEDER AUX SERVICES D'URGENCE EN CONFORMITE AVEC LE PARAGRAPHE PRECEDENT.

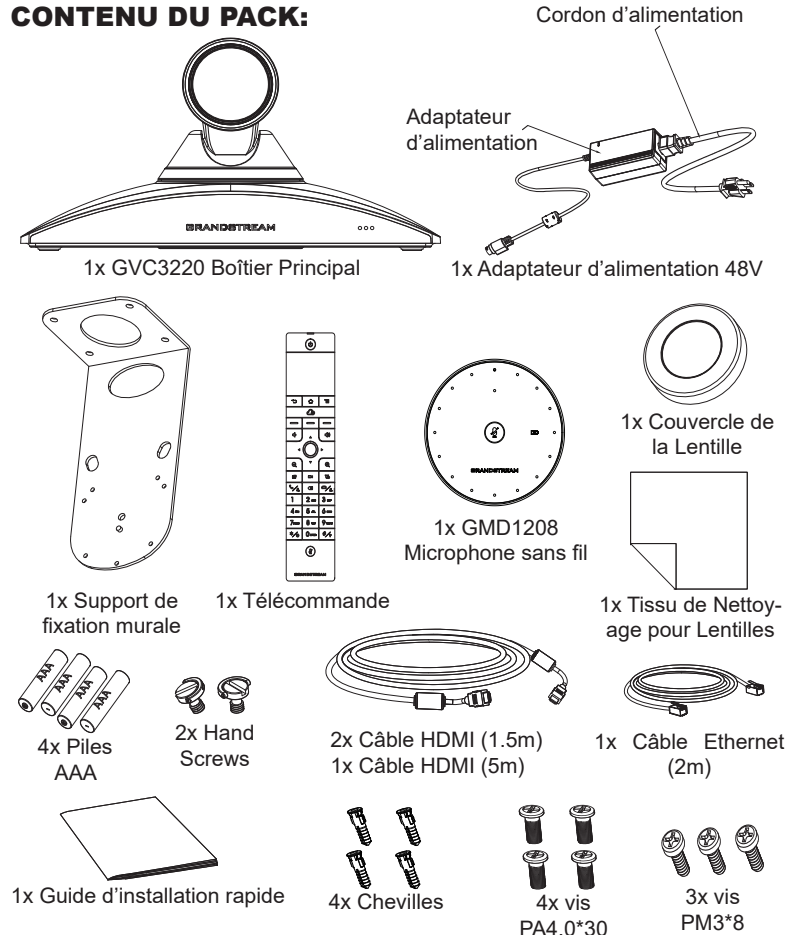
Les termes de la licence GNU GPL sont incorporés dans le firmware du périphérique et sont accessibles via l'interface utilisateur Web du périphérique à l'adresse [my_device_ip / gpl_license](http://www.grandstream.com/legal/open-source-software). Vous pouvez également y accéder ici: <http://www.grandstream.com/legal/open-source-software>. Pour obtenir un CD contenant les informations du code source GPL, veuillez envoyer une demande écrite à info@grandstream.com

PRECAUTIONS:

Avvertissement: Utilisez seulement le boîtier d'alimentation inclus dans le pack du GVC3220. L'utilisation d'un boîtier d'alimentation alternatif non qualifié peut endommager l'équipement.

Avvertissement: Veuillez ne pas éteindre le GVC3220 pendant le démarrage du système ou la mise à jour du firmware. Cela risque de rompre l'image du firmware et en conséquence rendre l'unité inutilisable.

CONTENU DU PACK:



Remarque: les accessoires GMD1208 tels que l'adaptateur secteur, les câbles, etc. sont inclus dans le paquet du GMD1208.

PRESENTATION:

Le GVC3220 est un système de visioconférence révolutionnaire qui fournit un environnement de visioconférence interactif et immersif pour augmenter la collaboration et la productivité. Basé sur SIP permet, le GVC3220 à l'utilisateur de connecter ses solutions de vidéoconférence à n'importe quelle plateforme tierce de SIP ou H.323. De plus, puisque le GVC3220 est basé sur le système Android 9.0, les utilisateurs rehausseront leur expérience avec sa vidéo 4K Ultra-HD, jusqu'à 5 voies 1080P de vidéoconférences, les capacités de partage d'écran, le Wi-Fi intégré, Bluetooth et encore plus.

INSTALLATION:

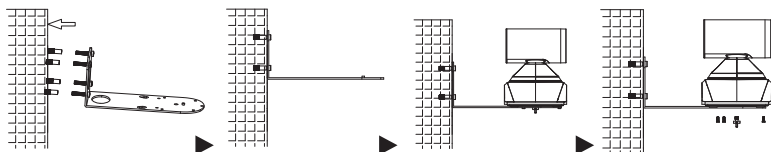
Le GVC3220 peut être installé selon les deux dipositions suivantes:

Option 1: Placé sur le bureau.

Option 2: Fixation murale. Support mural requis.

INSTALLATION DU SUPPORT POUR FIXER LE GVC3220 SUR LE MUR:

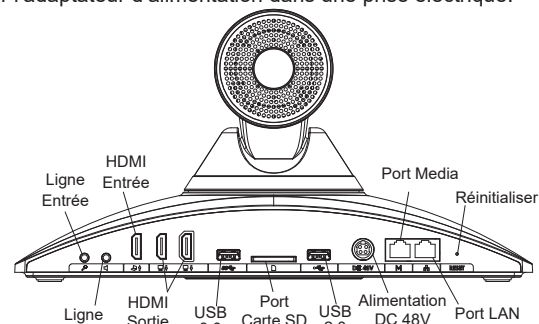
1. Placez le support de montage mural contre le mur et déplacez-le à la position souhaitée.
2. Selon la position des quatre trous sur le support de fixation, localiser les points correspondants sur le mur et percer les trous. **Remarque:** La dimension du trou de vis du support est de 82 mm (L) × 60 mm (l).
3. Monter les quatre chevilles dans chaque trou sur le mur. Prière de s'assurer que la face brillante est placée vers l'extérieur.
4. Monter le support de fixation murale. Ensuite placer les quatres vis (PA4.0*30) dans chaque cheville.
5. Serrer les vis de telle sorte que le support de fixation peut être placé sur le mur en toute sécurité.
6. Alignement postérieur du support; il doit être aligné avec le trou de positionnement au bas du support.
7. Placez le GVC3220 sur le haut du support de montage mural. Notez que le montant de positionnement sur le support doit être aligné avec le trou au bas du GVC3220. La lentille fait face à l'extérieur du mur et le GVC3220 doit être placé de manière stable.
8. Utilisez une vis à main pour fixer le GVC3220 sur le support par le bas, puis utilisez les trois vis PM3 * 8 restantes pour fixer le GVC3220 au support.
9. Voir la figure ci-dessous sur laquelle le GVC3220 est fixé sur le support après avoir serré les vis.



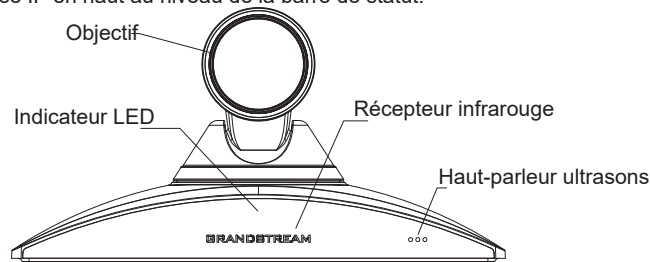
~ 21 ~

CONNECTER LE GVC3220:

1. Connecter le port LAN du GVC3220 au port RJ-45 d'un hub/switch ou un routeur (Partie LAN du routeur) en utilisant un câble Ethernet.
2. Connectez le port de sortie HDMI principal (marqué d'une surbrillance bleue) du GVC3220 au port HDMI du périphérique d'affichage principal (par exemple, le téléviseur). Connectez le port de sortie HDMI secondaire si vous disposez de périphériques d'affichage supplémentaires. Remarque: veuillez vous assurer de suivre l'ordre des ports lors de la connexion des ports de sortie HDMI. Lorsqu'il n'y a qu'une seule sortie HDMI, Utilisez le port HDMI principal. Le GVC3220 ne fonctionnera pas correctement si vous connectez le port de sortie HDMI secondaire sans vous assurer que le port de sortie HDMI principal est connecté.
3. Connecter le port de sortie 48V DC à la prise d'alimentation sur le GVC3220; brancher l'adaptateur d'alimentation dans une prise électrique.



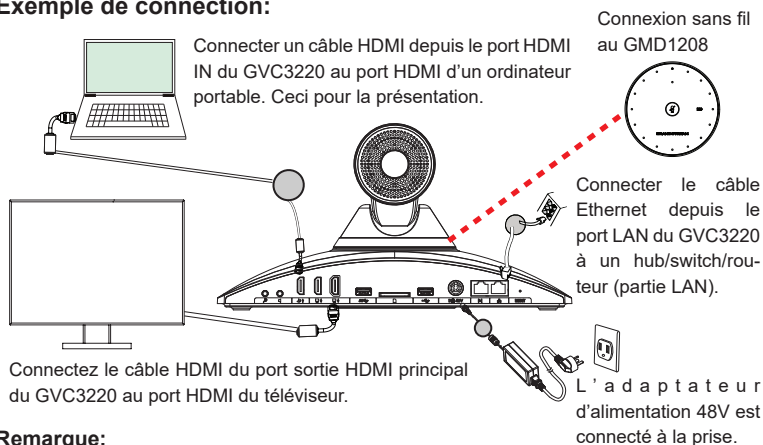
4. Le dispositif d'affichage (exemple: TV) affichera l'écran d'accueil avec l'adresse IP en haut au niveau de la barre de statut.



5. Insérez votre carte SD dans la fente de la carte SD. Les fichiers d'enregistrement seront enregistrés dans la carte SD.
6. (Facultatif) Connecter un dispositif de présentation (par exemple, un ordinateur portable) au GVC3220 port HDMI IN pour des fins de présentation lors de la conférence
7. (Facultatif) Connecter un accessoire USB (par exemple, souris, clavier, lecteur de flash USB et etc) au port USB.

~ 22 ~

Exemple de connexion:

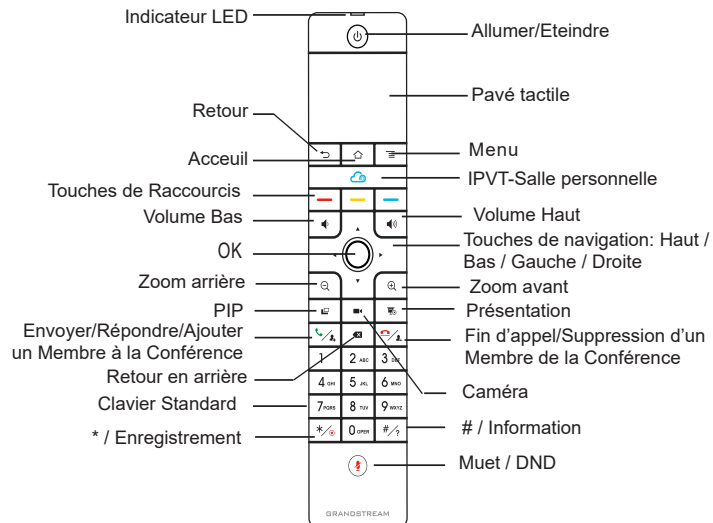


Remarque:

Pour plus d'informations sur l'installation du GVC3220, comment connecter l'appareil et le lier au microphone sans fil GMD1208. Veuillez vous référer aux paramètres de l'interface graphique local du GVC3220, au manuel de l'utilisateur du GVC3220 ou visiter la page Web du produit GVC3220 à partir de

<http://www.grandstream.com/support>

UTILISATION DE LA TELECOMMANDE DU GVC3220



1. Ouvrez le couvercle des piles à l'arrière de la télécommande. Placez correctement quatre piles AAA et remettez le couvercle en place, la télécommande peut être utilisée normalement. À ce stade, la télécommande est en mode infrarouge et le voyant LED de la télécommande affiche une couleur verte lorsqu'elle est utilisée.
2. Vous pouvez également choisir de coupler la télécommande avec le boîtier principal GVC3220 selon les invites de l'interface: veuillez aligner la télécommande sur l'appareil, appuyez longuement sur OK et 5 sur la télécommande pour vous connecter au GVC, lorsque la LED sur le en haut de la télécommande clignote, les touches peuvent être relâchées. À ce moment, la télécommande sera automatiquement couplée et connectée, et le voyant LED de la télécommande affiche une couleur bleue lorsqu'elle est utilisée.

Remarques:

- Les utilisateurs peuvent également télécharger la télécommande sous forme d'application Bluetooth pour Android™ et l'installer sur votre appareil Android™. Cette application peut être utilisée comme une alternative pour la télécommande qui vient dans le boîtier du GVC3220.
- Une fois la télécommande est jumelée, les utilisateurs peuvent suivre les étapes de l'assistant de configuration ou bien l'ignorer et lancer directement le GVC3220.

CONFIGURER LE GVC3220 VIA LE NAVIGATEUR WEB:

1. Assurez vous le GVC3220 est proprement mis sous tension et connecté à Internet.
2. L'adresse IP du GVC3220 va apparaitre en haut sur la barre de statut au niveau du dispositif d'affichage connecté (exemple: TV) via HDMI.
3. Entrez l'adresse IP dans le navigateur de votre PC (voir figure ci-dessous).
4. Entrez le nom d'utilisateur et mot de passe pour vous connecter. (Le nom d'utilisateur de l'administrateur par défaut est « admin » et le mot de passe aléatoire par défaut peut être trouvé sur l'autocollant du GVC3220).

Remarque: Veuillez contacter votre ITSP (fournisseur de téléphonie sur Internet) pour des paramètres supplémentaires qui pourront être nécessaires pour la configuration du GVC3220.



Pour plus de détails, veuillez consulter le manuel d'utilisation sur:

<http://www.grandstream.com/support>

Das GVC3220 ist nicht für die Durchführung von Notrufen an Krankenhäuser, Strafverfolgungsbehörden, medizinische Pflegeeinrichtungen ("Notdienste") oder jegliche andere Form von Notdiensten ausgerichtet. Sie müssen zusätzliche Einstellungen vornehmen, um Zugang zu Notdiensten zu erhalten. Es liegt an Ihnen, einen SIP-kompatiblen Internettelefoniedienst zu erwerben, das GVC3220 korrekt für die Nutzung dieses Dienstes zu konfigurieren und die Konfigurierung regelmäßig auf ihre Funktionstüchtigkeit zu testen. Andernfalls liegt es an Ihnen, herkömmliche Drahtlosoder Festnetztelefoniedienste zu erwerben, um Zugang zu Notdiensten zu erhalten.

GRANDSTREAM BIETET ÜBER DAS GVC3220 KEINE VERBINDUNG ZU NOTRUFEN AN. WEDER DAS UNTERNEHMEN GRANDSTREAM NOCH SEINE FUNKTIONÄRE, ANGESTELLTEN ODER PARTNER KÖNNEN FÜR FORDERUNGEN, SCHADEN ODER VERLUSTE HAFTBAR GEMACHT WERDEN. SIE VERZICHTEN HIERMIT AUF JEGLICHE UND ALLE SOLCHE FORDERUNGEN ODER RECHTLICHEN SCHRITTE, DIE DURCH DIE UNMÖGLICHKEIT, ÜBER DAS GVC3220 NOTRUFEN ZU NUTZEN, SOWIE DURCH IHR VERSÄUMNIS, DIE GEMÄß DEM VORHERGEHENDEN PARAGRAPH NOTWENDIGEN ZUSÄTZLICHEN EINSTELLUNGEN FÜR DEN ZUGANG ZU NOTRUFEN VORZUNEHMEN, VERURSACHT WERDEN KÖNNEN.

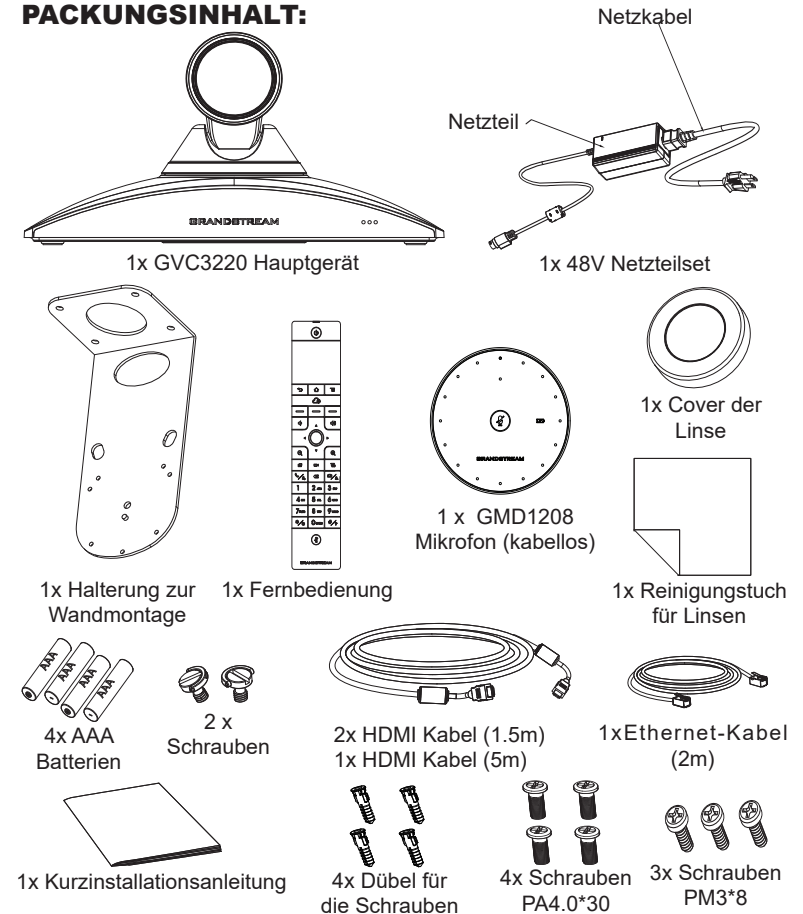
Die GNU GPL Lizenz ist in der Gerätesoftware hinterlegt und kann über die Web-Schnittstelle unter my_device_ip/gpl_license (Endgerät_ip/gpl_Lizenz aufgerufen werden. Die Lizenz ist ebenfalls abrufbar unter <http://www.grandstream.com/legal/open-source-software>. Um eine CD mit der Lizenz zu erhalten, senden Sie uns bitte eine Email an info@Grandstream.com

VORSICHTSMAßNAHMEN:

WARNUNG: Verwenden Sie nur den im GVC3220 Paket eingeschlossenen Netzadapter. Die Verwendung eines alternativen, nicht geeigneten Netzadapters kann vielleicht das Gerät beschädigen.

WARNUNG: Schalten Sie das GVC3220 beim Systemstart oder bei der Firmware-Aktualisierung NICHT aus und wieder ein. Andernfalls können FirmwareBilder beschädigt werden und es könnten Funktionsstörungen am Gerät auftreten

PACKUNGSIHALT:



Hinweis: Der Lieferumfang des GMD1208 umfasst ein Netzteil, Netzadapter, Netzstecker sowie weiteres Zubehör.

ÜBERSICHT:

Das auf ANDROID 9 basierte GVC3220 ist ein neues, revolutionäres VideOKommunikationssystem für ein interaktives und immersives Kommunikationserlebnis. Das SIP-basierte GVC3220 ermöglicht Verbindungen mit unterschiedlichsten SIP- und H.323 VideOKonferenzsystemen. Das System bietet beste 4K Ultra-HD Auflösung, Mehrpunktkonferenzen in 1080p Full HD für bis zu 5 Standorte, Bildschirmteilung und Präsentation, WLAN Anbindung, Bluetooth und viele weitere Innovationen.

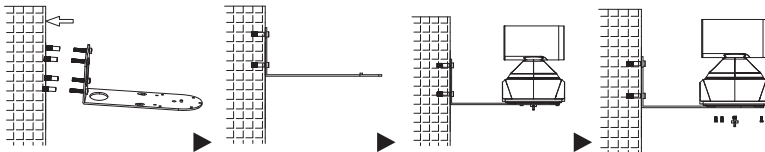
INSTALLATION

Das GVC3220 kann wie folgt installiert werden:

1. Auf dem Schreibtisch
2. Wandmontage, hierzu ist eine Halterung im Lieferumfang enthalten.

WANDMONTAGE:

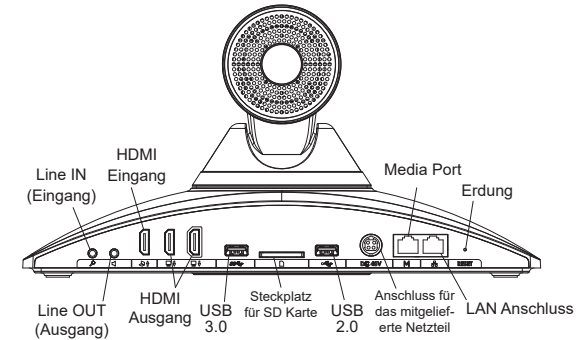
1. Platzieren Sie die Wandhalterung an der gewünschten Stelle.
2. Markieren Sie die 4 Befestigungspunkte und bohren Sie anschließend die passenden Löcher. **Hinweis:** Die Abstände der Bohrlöcher sind: Breite 80mm x Höhe: 60mm
3. Stecken Sie nun die Dübel für die Schrauben in die gebohrten Löcher.
4. Befestigen Sie nun die Dübel für die Schrauben mit den vier Schrauben (PA4.0*30).
5. Ziehen Sie die Schrauben fest an, sodass die Halterung sicher und fest sitzt.
6. Beachten Sie die Übereinstimmung von Positionierungsmarkierung und Positionierungsloch an der Halterung.
7. Platzieren Sie nun das GVC3220 auf der Halterung. Beachten Sie bitte, dass die Positionsmarkierung mit dem Fixierungsloch auf der Unterseite des GVC3220 übereinstimmen muss. Das Objektiv ist in den Raum positioniert und das System steht stabil auf der Halterung.
8. Fixieren Sie jetzt mit der Handschraube das GVC3220 von unten auf der Halterung. Anschließend befestigen Sie das Gerät mit den drei Schrauben (M3x8) an der Halterung.
9. In der unteren Skizze sehen Sie die korrekte Montage nach festziehen der Schrauben.



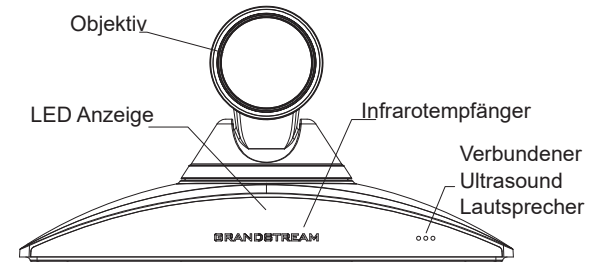
~ 27 ~

GVC3220 ANSCHLIESSEN:

1. Verbinden Sie den LAN-Port des GVC3220 mit dem Switch oder Router, benutzen Sie hierfür das Netzwerk/Ethernet Kabel.
2. Verbinden Sie den GVC3220 Haupt-HDMI Ausgang (blau markiert) mit dem HDMI Port des Hauptbildschirms. Verbinden Sie den zweiten HDMI Ausgang mit einem anderen Bildschirm. **Hinweis:** Beachten Sie bitte die Reihenfolge der Ausgänge. Das Hauptbild wird immer am Haupt-HDMI Ausgang ausgegeben. Die ist besonders bei der Nutzung von nur einen Bildschirm zu beachten.
3. Verbinden Sie das mitgelieferte Netzteil mit dem GVC3220 und stecken Sie das Netzkabel anschließend in die Steckdose.



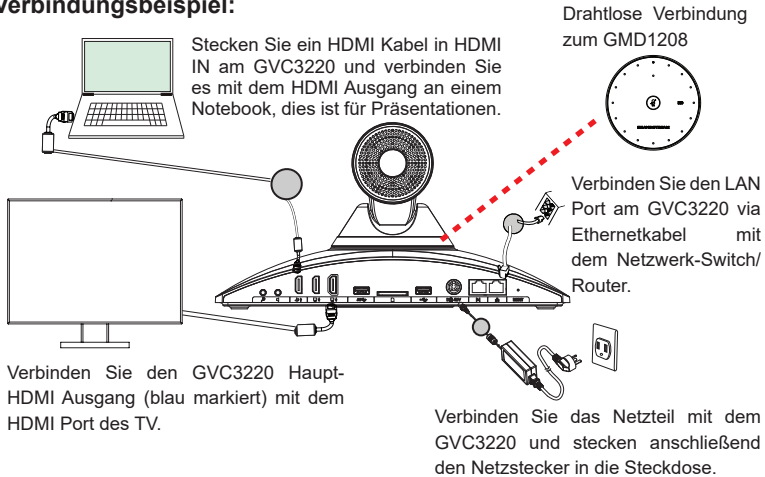
4. Die eigene IP Adresse auf dem Hauptmonitor in der oberen Statuszeile angezeigt.



5. Steckt eine SD-Karte im SD-Karten Steckplatz, kann auf dieser SD-Karte eine Konferenz aufgezeichnet werden.
6. (Optional) Über den HDMI Eingang können während der Konferenz Präsentationen (z.B. Vom Notebook) eingespielt werden.
7. (Optional) Verbinden Sie über den USB Port weiteres Zubehör, z.B. eine Tastatur, Maus, USB Speicher usw...

~ 28 ~

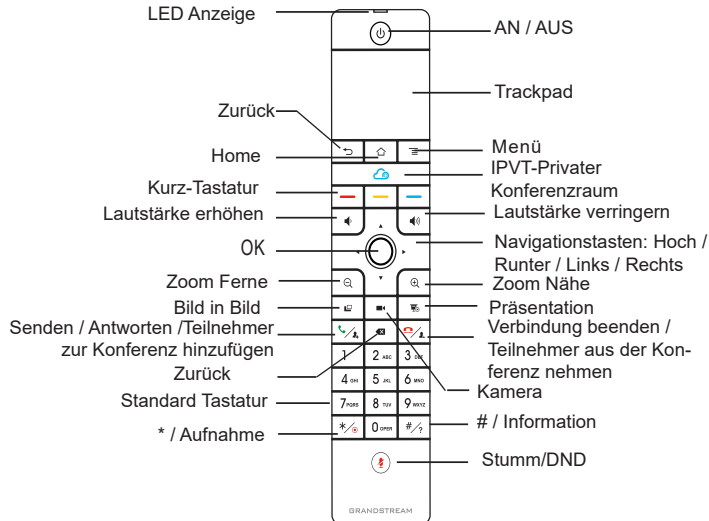
Verbindungsbeispiel:



Hinweis:

Bitte beachten Sie für weitere Informationen über das GVC3220 die IOKalen Benutzereinstellungen, das Benutzerhandbuch oder besuchen Sie die Produkt-Webseite unter <http://www.grandstream.com/support>

Nutzung der Fernbedienung des GVC3220:



1. Öffnen Sie die Batterieabdeckung an der Rückseite der Fernbedienung. Legen Sie nun die vier AAA Batterien gemäß der Skizze ein, schließen Sie dann das Batteriefach. Die Fernbedienung ist nun einsatzbereit. Die Fernbedienung ist jetzt im IR-Modus, dies wird durch die grüne LED an der Fernbedienung angezeigt.
2. Die Fernbedienung kann mit dem GVC3220 auch anderweitig verbunden werden. Drücken Sie hierzu gleichzeitig die beiden Tasten OK und 5, bis die LED an der Fernbedienung zu blinken beginnt, dann können die die Tasten loslassen. Jetzt ist die Fernbedienung automatisch "gepaired" bzw. verbunden, die LED an der Fernbedienung leuchtet blau.

Hinweis:

- Das GVC3220 kann auch über eine APP via Android Endgerät (Smartphone, Tablet) bedient werden.
- Nachdem die sich die Fernbedienung mit dem Hauptsystem verbunden hat, folgen Sie bitte dem Installation-Wizard, um das GVC3220 erstmalig zu installieren. Der Wizard kann auch übersprungen werden.

Konfigurieren Sie das GVC3220 über einen Webbrowser:

1. Versichern Sie sich, dass das GVC3220 sicher mit dem Stromnetz sowie mit dem Netzwerk (Internet) verbunden ist.
2. Die IP Adresse des GVC3220 wird in der oberen Anzeigeleiste am Bildschirm (Display, TV, HDMI) angezeigt.
3. Tippen Sie die IP Adresse in den Browser an Ihrem PC (Siehe Skizze)
4. Geben Sie Benutzername und Passwort ein. Der voreingestellte Administrator-Benutzername lautet "admin", das Zufallspasswort befindet sich auf dem Produktaufkleber auf der Rückseite der GVC3220.

Hinweis: Bitte kontaktieren Sie Ihren Internet Service Provider für Informationen, die eventuell zur Konfiguration wichtig sein könnten.



Das ausführliche Benutzerhandbuch kann geladen werden von:
<http://www.grandstream.com/support>

GVC3220 non è preconfigurato per supportare o effettuare chiamate di emergenza a qualsiasi tipo di ospedale, struttura giudiziaria, unità di assistenza medica (“Servizi di emergenza”) o a qualsiasi altro tipo di servizio di emergenza. È necessario effettuare accordi supplementari per accedere ai Servizi di emergenza. È a Vostra esclusiva responsabilità acquistare servizi di telefonia internet conformi con SIP, configurare GVC3220 correttamente per usare tale servizio ed effettuare test periodici della configurazione per assicurarsi che funzioni in modo idoneo. Se non si effettua ciò, è Vostra responsabilità acquistare servizi telefonici fissi o wireless tradizionali per accedere ai Servizi di emergenza.

GRANDSTREAM NON FORNISCE COLLEGAMENTI AI SERVIZI DI EMERGENZA ATTRAVERSO GVC3220. NÈ GRANSTREAM NÈ I SUOI RESPONSABILI, DIPENDENTI O AFFILIATI POSSONO ESSERE RITENUTI RESPONSABILI DI QUALSIASI RECLAMO, DANNO O PERDITA, E DI QUALSIASI AZIONE LEGALE DERIVANTE DA TALI RECLAMI O CAUSE IN RELAZIONE ALL'IMPOSSIBILITÀ DI USARE IL GVC3220 PER CHIAMATE AI SERVIZI O DI STRINGERE ACCORDI SUPPLEMENTARI PER ACCEDERE AI SERVIZI DI EMERGENZA IN CONFORMITÀ AL PARAGRAFO PRECEDENTE.

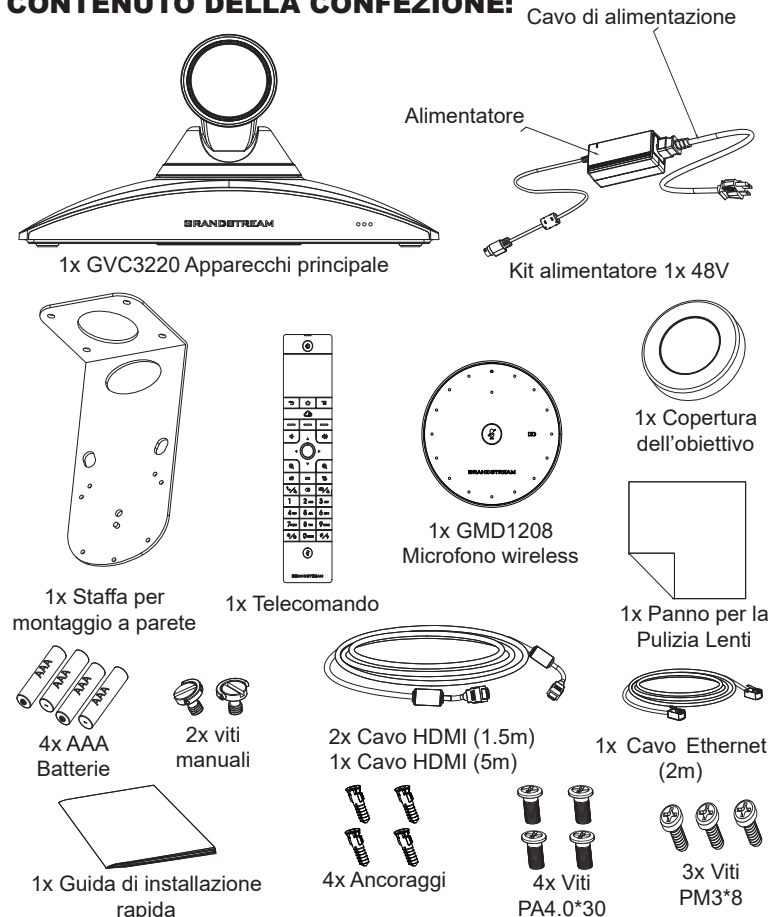
I termini della licenza GNU GPL sono incorporati nel firmware del dispositivo e sono accessibili tramite l'interfaccia utente Web del dispositivo a: ip_dispositivo/gpl_license. È anche possibile accedervi all'indirizzo: <http://www.grandstream.com/legal/open-source-software>. Per ottenere un CD con informazioni sul codice sorgente GPL, si prega di inviare una richiesta scritta a info@grandstream.com

PRECAUZIONI:

AVVERTENZA: Usare solo l'alimentatore incluso nella confezione del GVC3220. L'uso di un alimentatore alternativo non idoneo potrebbe danneggiare l'unità.

AVVERTENZA: NON spegnere e riaccendere il GVC3220 durante l'avvio del sistema o l'aggiornamento del firmware. Si possono corrompere le immagini del firmware e causare problemi di funzionamento.

CONTENUTO DELLA CONFEZIONE:



Nota: gli accessori per il GMD1208 come ad esempio l'alimentatore, i cavi etc... sono inclusi nella confezione.

OVERVIEW

GVC3220 è una soluzione rivoluzionaria che crea un ambiente per videoconferenze immersivo e interattivo, aumentando la collaborazione e la produttività. GVC3220, basato su tecnologia SIP, permette all'utente di collegare le sue soluzioni di videoconferenza con qualsiasi piattaforma di videoconferenza SIP o H.323 di terze parti. Inoltre, GVC3220 è basato su sistema operativo Android 9.0. Video 4K Ultra-HD, videoconferenze 1080P fino a 5 vie, condivisione dello schermo, Wi-Fi integrato, Bluetooth sono tra le funzionalità offerte che potenziano l'esperienza dell'utente.

INSTALLAZIONE:

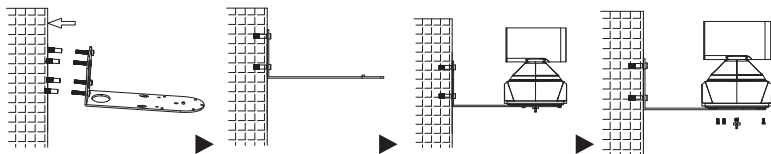
GVC3220 può essere installato nei due modi seguenti:

Opzione 1: Posizionato su una scrivania.

Opzione 2: Montaggio a parete. Si richiede staffa per il montaggio a parete.

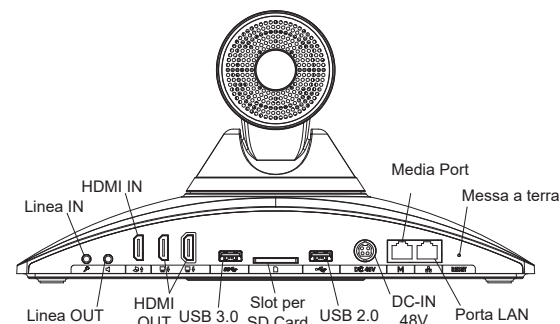
INSTALLAZIONE DELLA STAFFA PER IL MONTAGGIO A PARETE DI GVC3220 SU UNA PARETE:

1. Posizionare la staffa di montaggio sulla parete nella posizione desiderata.
2. Contrassegnare sulla parete i punti corrispondenti ai quattro fori per le viti della staffa di montaggio ed effettuare i fori. **Nota:** La dimensione del foro viti della staffa di montaggio è di 82mm(Lunghezza)x60mm(Larghezza).
3. Fissare i quattro ancoraggi in ciascuno dei fori sulla parete. Accertarsi che il lato lucido sia rivolto verso l'esterno.
4. Montare la staffa per montaggio a parete sulla parete. Quindi inserire le quattro viti (PA4.0*30) in ciascun ancora.
5. Serrare le viti in modo che la Staffa per montaggio possa essere posizionata saldamente contro la parete.
6. Il perno della staffa deve essere allineato con il foro di posizionamento sul fondo della stessa.
7. Posizionare GVC3220 sopra la staffa di montaggio. Il perno di posizionamento della staffa deve essere allineato con il foro sul fondo di GVC3220. L'obiettivo è rivolto dalla parte opposta della parete e GVC3220 deve essere posizionato in modo stabile.
8. Utilizzare la vite manuale per fissare il fondo di GVC3220 sulla staffa, quindi utilizzare le restanti tre viti PM3*8 per fissare GVC3220 alla staffa.
9. Nella figura sottostante GVC3220 è fissato alla staffa dopo che le viti sono state serrate.

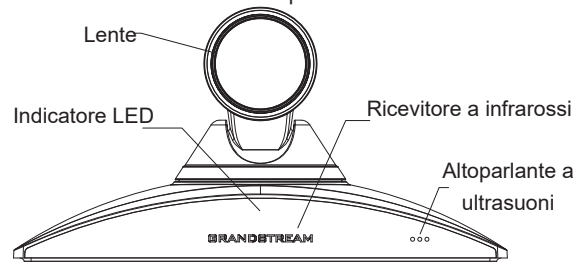


CONNESSIONE DEL GVC3220:

1. Collegare la porta LAN di GVC3220 alla presa RJ-45 di un hub o di un router (lato LAN del router) usando un cavo Ethernet.
2. Collegare la porta di uscita HDMI primaria (contrassegnata con un evidenziatore blu) del GVC3220 alla porta HDMI del dispositivo principale da usare come display (ad es. una TV). Se si dispone di ulteriori dispositivi da usare come display, collegare la porta di uscita HDMI secondaria. **Nota:** Assicurarsi di osservare l'ordine delle porte nel collegare le porte di uscita HDMI. Se vi è un'unica uscita HDMI, si deve utilizzare la porta HDMI primaria. GVC3220 non funzionerà correttamente se si collega la porta di uscita secondaria HDMI senza assicurarsi che la porta di uscita HDMI primaria sia collegata.
3. Collegare il jack dell'alimentatore all'uscita 48V CC su GVC3220; collegare l'alimentatore a una presa elettrica.

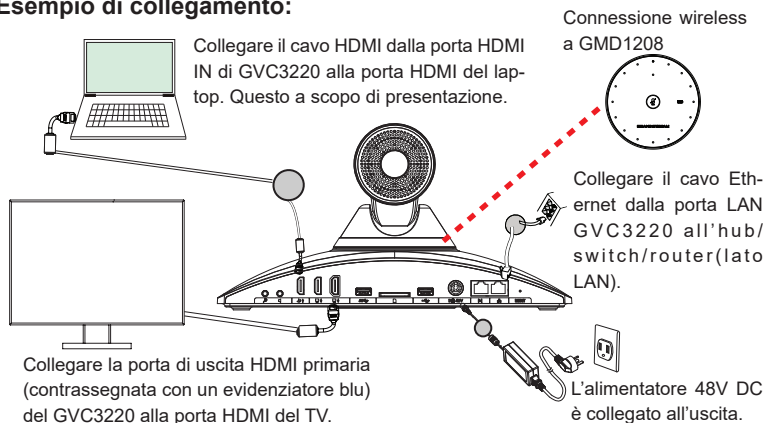


4. Il dispositivo di visualizzazione (ad es., TV) visualizzerà la schermata HOME con l'indirizzo IP sulla barra di stato superiore.



5. Inserire la scheda SD nel relativo slot. I file di registrazione saranno salvati nella scheda SD.
6. (Opzionale) Collegare il dispositivo di presentazione (ad es. un laptop) alla porta HDMI IN di GVC3220 ai fini di una presentazione durante una conferenza call.
7. (Opzionale) Collegare l'accessorio USB (ad es. mouse, tastiera, unità flash USB, ecc.) alla porta USB.

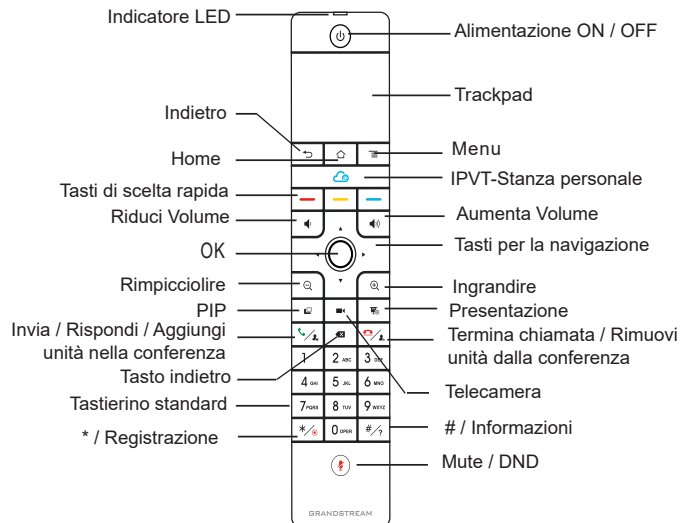
Esempio di collegamento:



Nota:

Per ulteriori informazioni su come installare e collegare GVC3220, per piacere si faccia riferimento alla Web GUI locale del GVC3220, al manuale del GVC3220 o si visiti la pagina del prodotto al link <http://www.grandstream.com/support>

UTILIZZO DEL TELECOMANDO DI GVC3220:



1. Apri la copertura della batteria nel retro del telecomando. Posiziona le pile AAA in modo corretto e rimetti il coperchio, il telecomando può essere usato normalmente. A questo punto, il telecomando è in modalità infrarossi e la luce LED diventa verde quando il telecomando è in uso.
2. Puoi anche scegliere di associare il telecomando al case principale del GVC3220 seguendo le istruzioni che compaiono: allinea il telecomando al dispositivo, premi a lungo OK e 5 per collegare il telecomando al GVC, quando il LED in alto sul telecomando inizia a lampeggiare, i tasti possono essere rilasciati. A questo punto il telecomando sarà associato e connesso e il LED del telecomando sarà BLU quando in uso.

Nota:

- Gli utenti possono scaricare l'app del telecomando Bluetooth di GVC3220 per Android™ e installarlo sul dispositivo Android™. Questa app può essere utilizzata in alternativa al telecomando presente nell'imballaggio di GVC3220.
- Dopo aver accoppiato il telecomando, gli utenti possono seguire il wizard per inizializzare la GVC3220 passo passo, oppure saltare il wizard.

Configurazione del GVC3220 mediante un browser web:

1. Assicurarsi che GVC3220 sia in corrente e collegato a Internet.
2. L'indirizzo IP di GVC3220 sarà visualizzato sulla barra di stato superiore del dispositivo di visualizzazione collegato (ad es., TV) tramite HDMI.
3. Digitare l'indirizzo IP nel browser del PC (vedere la figura in basso).
4. Immettere nome utente e password per accedere. (Lo username di default dell'amministratore è "admin" e la password casuale di default può essere trovata sull'etichetta del GVC3220).

Nota: Contattare il proprio ITSP (fornitore servizi di telefonia internet) per le impostazioni supplementari che possono essere necessarie per la configurazione di GVC3220.



Scaricare il manuale utente dettagliato da:
<http://www.grandstream.com/support>

GVC3220 не предназначен для поддержки и выполнения срочных звонков в медицинские учреждения, правоохранительные органы, учреждения здравоохранения (“Экстренные службы”) и в какие-либо другие экстренные службы. Для доступа к экстренным службам необходимо предпринять дополнительные меры. Приобретение SIP-совместимой услуги Интернет телефонии, надлежащая конфигурация GVC3220 для использования данной услуги и периодическая проверка конфигурации с целью подтверждения правильности работы являются обязанностью заказчика. Если это не сделано, то для доступа к экстренным службам необходимо подключиться к услугам беспроводной или проводной телефонной связи.

GRANDSTREAM НЕ ПРЕДОСТАВЛЯЕТ ПОДКЛЮЧЕНИЕ К ЭКСТРЕННЫМ СЛУЖБАМ ЧЕРЕЗ GVC3220. КРОМЕ ТОГО, НИ КОМПАНИЯ GRANDSTREAM, НИ ЕЕ РУКОВОДИТЕЛИ, СОТРУДНИКИ И АФФИЛИРОВАННЫЕ ЛИЦА НЕ НЕСУТ ОТВЕТСТВЕННОСТИ В СЛУЧАЕ КАКИХ-ЛИБО ПРЕТЕНЗИЙ, УЩЕРБА ЛИБО ПОТЕРЬ, И ВЫ ТЕМ САМЫМ ОТКАЗЫВАЕТЕСЬ ОТ КАКИХ-ЛИБО ТРЕБОВАНИЙ ИЛИ ОСНОВАНИЙ ДЛЯ ИСКА, ЯВЛЯЮЩИХСЯ РЕЗУЛЬТАТОМ ИЛИ КАСАЮЩИХСЯ ВАШЕЙ НЕСПОСОБНОСТИ ИСПОЛЬЗОВАТЬ GVC3220, ЧТОБЫ СВЯЗАТЬСЯ С АВАРИЙНЫМИ СЛУЖБАМИ И ВАШИМ ОТКАЗОМ СДЕЛАТЬ ДОПОЛНИТЕЛЬНЫЕ ПРИГОТОВЛЕНИЯ, ЧТОБЫ ПОЛУЧИТЬ ДОСТУП К АВАРИЙНЫМ СЛУЖБАМ В СООТВЕТСТВИИ С ПРЕДЫДУЩИМ ПАРАГРАФОМ.

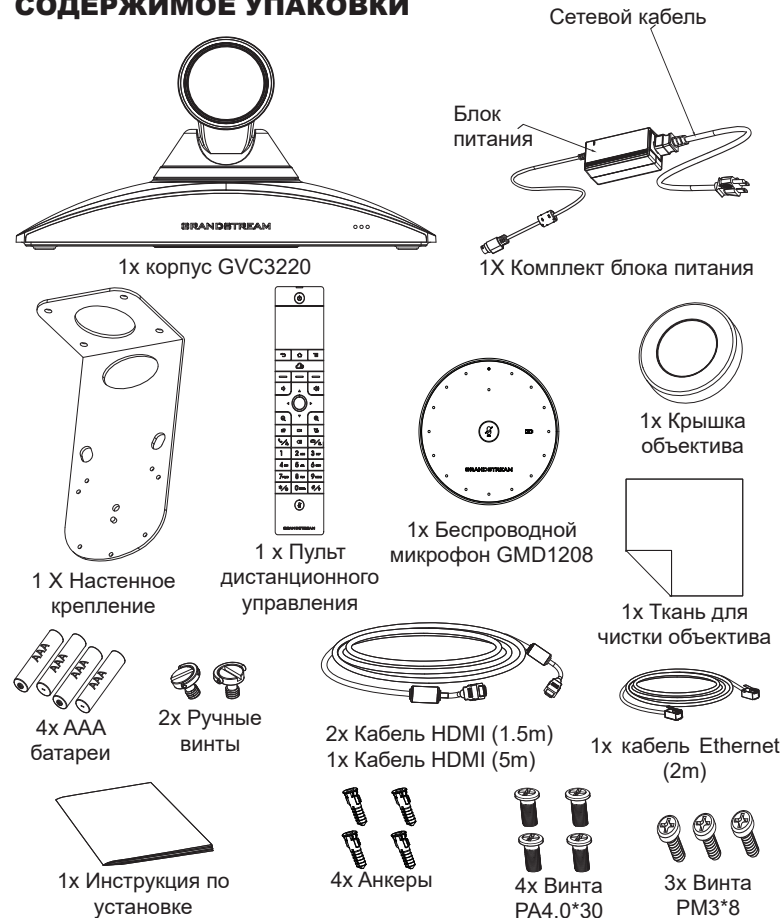
Условия лицензии GNU GPL включены в прошивку устройства и доступны через веб-интерфейс пользователя устройства по адресу `my_device_ip/gpl_license`. Также можно получить доступ здесь: <http://www.grandstream.com/legal/open-source-software>. Для получения компакт-диска с информацией об исходном коде GPL, пожалуйста, отправьте письменный запрос по адресу info@grandstream.com.

МЕРЫ ПРЕДОСТОРОЖНОСТИ:

ПРЕДУПРЕЖДЕНИЕ: Следует использовать только адаптер питания, входящий в комплект поставки GVC3220. Использование другого не отвечающего требованиям адаптера может привести к повреждению устройства.

ПРЕДУПРЕЖДЕНИЕ: Не следует выключать/включать GVC3220 во время загрузки системы или обновления микропрограммного обеспечения. Возможно повреждение встроенных программ, что приведет к поломке устройства.

СОДЕРЖИМОЕ УПАКОВКИ



Примечание: Аксессуары для GMD1208, такие как блок питания, кабели и т.д. включены в комплект поставки GMD1208.

ОБЩИЙ ОБЗОР:

GVC3220 - это революционная система для видеоконференцсвязи, которая обеспечивает интерактивную и захватывающую среду видеоконференций для повышения эффективности совместной работы и повышения производительности. Система GVC3220 на основе SIP позволяет пользователю подключать свои решения для видеоконференций к любым сторонним SIP или H.323 платформам. Система GVC3220 работает под управлением операционной системы Android 9.0. Пользователи получат больше впечатлений от видео в разрешении 4K Ultra-HD, возможности проведения до 5-сторонних видеоконференций в 1080P качестве, возможности совместного использования экрана, встроенной поддержки Wi-Fi, Bluetooth и многого другого.

УСТАНОВКА:

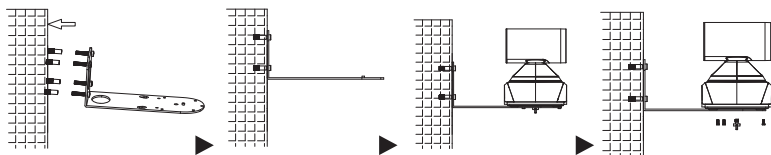
GVC3220 можно установить двумя следующими способами:

Способ 1: Установить на стол.

Способ 2: Прикрепить к стене. Требуется рамка настенного крепления.

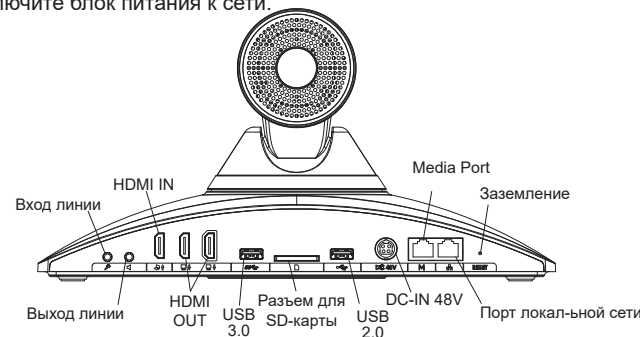
УСТАНОВКА РАМКИ ДЛЯ КРЕПЛЕНИЯ GVC3220 НА СТЕНУ:

1. Разместите кронштейн для установки на стене и переместите в необходимое положение.
2. В соответствии с положением четырёх отверстий для винтов на кронштейне отметьте необходимые места на стене и просверлите отверстия. **Примечание:** Размер отверстия для винта кронштейна составляет 82мм(Д)×60мм(Ш).
3. Вставьте четыре анкера в каждое отверстие в стене. Пожалуйста, убедитесь, что глянцевая сторона направлена наружу.
4. Установите настенное крепление на стену. Затем установите четыре винта (PA4.0*30) в каждый анкер.
5. Затяните винты так, чтобы настенное крепление было надёжно прикреплено к стене.
6. Выравнивающая стойка кронштейна, должна быть выровнена с установочным отверстием в нижней части кронштейна.
7. Поместите GVC3220 на верхнюю часть кронштейна для настенного монтажа. Обратите внимание, что установочная стойка на кронштейне должна быть совмещена с отверстием в нижней части GVC3220. Объектив направлен наружу от стены, и GVC3220 должен быть устойчиво установлен.
8. Используйте один ручной винт, чтобы закрепить GVC3220 на кронштейне снизу, а затем используйте остальные три винта PM3*8, чтобы закрепить GVC3220 на кронштейне.
9. См. рисунок ниже, где GVC3220 закреплён на кронштейне после затягивания винтов.

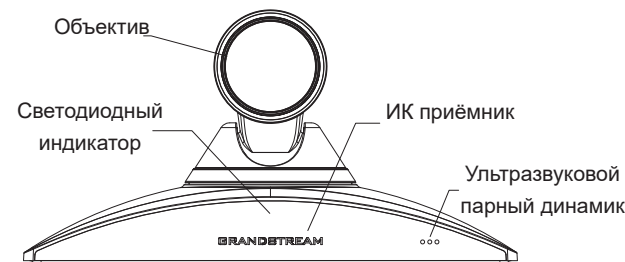


ПОДКЛЮЧЕНИЕ GVC3220:

1. Подключите LAN-порт GVC3220 к гнезду RJ-45 концентратора/коммутатора или маршрутизатора (со стороны LAN на маршрутизаторе) при помощи Ethernet-кабеля.
2. Подключите основной выходной порт HDMI (отмечен синим цветом) GVC3220 к порту HDMI основного устройства отображения (например, телевизора). Подключите дополнительный выходной порт HDMI, если у вас есть дополнительные устройства отображения. **Примечание:** Обязательно соблюдайте порядок портов при подключении выходных портов HDMI. Когда имеется только 1 выход HDMI, он должен использовать основной порт HDMI. GVC3220 не будет работать правильно, если подключить дополнительный выходной порт HDMI, не убедившись, что основной выходной порт HDMI подключен.
3. Подключите выходной штекер 48V DC к разъёму питания на GVC3220; подключите блок питания к сети.

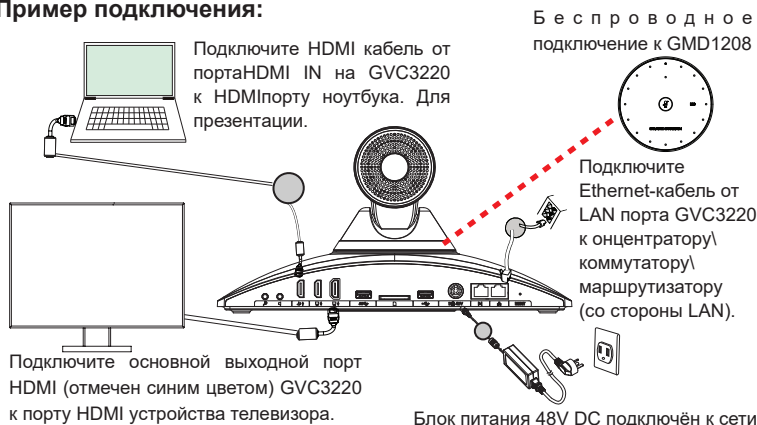


4. Устройство отображения (напр. ТВ) покажет экран HOME в режиме ожидания, а также IP-адрес в строке состояния сверху.



5. Вставьте SD-карту в слот SD-карты. Файлы записей будут сохранены на SD-карту.
6. (Опционально) Подключите устройство презентации (напр. ноутбук) к порту HDMI IN на GVC3220 для презентации во время видеоконференции.
7. (Опционально) Подключите USB-аксессуар (напр., мышь, клавиатуру, USB-накопитель) к USB-порту.

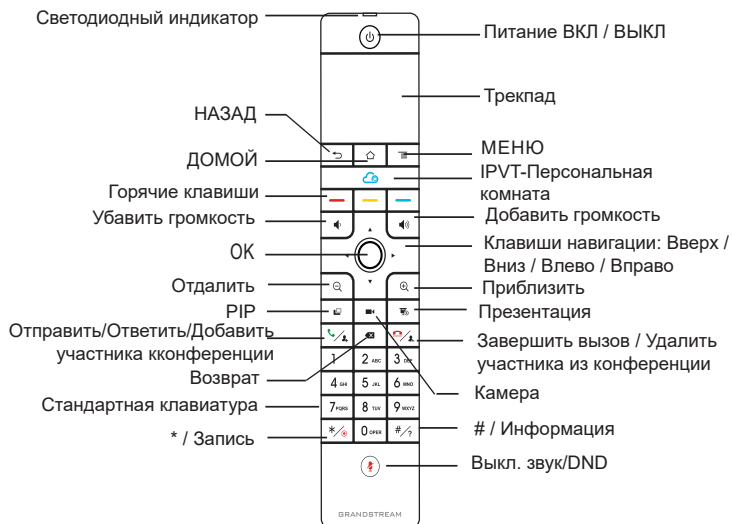
Пример подключения:



Примечание:

Для дополнительной информации об установке и подключении GVC3220, Перейдите к настройкам интерфейса GVC3220, руководству пользователя GVC3220 или посетите веб-страницу продукта GVC3220 по адресу <http://www.grandstream.com/support>

ИСПОЛЬЗОВАНИЕ ПУЛЬТА ДИСТАНЦИОННОГО УПРАВЛЕНИЯ GVC3220:



1. Откройте крышку батарейного отсека на задней стороне пульта дистанционного управления. Поместите четыре батарейки AAA в соответствии с полярностью и установите крышку на место, пульт дистанционного управления можно использовать в обычном режиме. В это время пульт дистанционного управления находится в инфракрасном режиме, а светодиодный индикатор пульта дистанционного управления показывает зеленый цвет при использовании.
2. Вы также можете подключить пульт дистанционного управления к GVC3220 в соответствии с подсказками интерфейса GVC3220: Направьте пульт дистанционного управления на устройство, нажмите и удерживайте OK и 5 на пульте дистанционного управления для подключения к GVC, когда светодиод на верхней части пульта дистанционного управления начнет мигать, клавиши можно отпустить. В это время пульт дистанционного управления будет автоматически сопряжен и подключен, а светодиодный индикатор пульта дистанционного управления при использовании будет синего цвета.

Примечание:

- Пользователи также могут скачать Android-приложение для дистанционного управления GVC3220 по Bluetooth. Это приложение может быть использовано в качестве альтернативы пульту дистанционного управления, входящему в комплект поставки.
- После подключения пульта управления, пользователь может следовать мастеру установки для настройки GVC3220 шаг за шагом, или пропустить мастер установки.

НАСТРОЙКА GVC3220 С ПОМОЩЬЮ ВЕБ-ОБЗРЕВАТЕЛЯ:

1. Убедитесь, что ваша GVC3220 правильно подключена к электросети и к сети интернет.
2. IP-адрес GVC3220 будет отображаться в верхней строке состояния подключенного по HDMI устройства отображения (например, телевизора).
3. Введите IP-адрес в браузере вашего ПК (см. рис. ниже).
4. Для входа введите имя пользователя и пароль. (Имя пользователя администратора по умолчанию - "admin", случайный пароль по умолчанию можно найти на наклейке на GVC3220).

Примечание: Пожалуйста свяжитесь с вашим ITSP (Провайдером Интернет-телефонии) для дополнительных настроек, которые могут понадобиться при конфигурации GVC3220.



Подробное руководство пользователя можно загрузить здесь:

<http://www.grandstream.com/support>

O GVC3220 não é pré-configurado para suportar ou realizar chamadas de emergência a qualquer tipo de hospital, agência policial, unidade de atendimento médico (“Serviço(s) de emergência”), ou qualquer outro tipo de serviço de emergência. Você deverá tomar providências adicionais para acessar serviços de emergência. É da sua responsabilidade adquirir serviço de telefonia via Internet compatível com o protocolo SIP, configurar corretamente o GVC3220 para usar esse serviço e periodicamente testar a configuração para confirmar que ele funciona como você espera. Se você não fizer isso, é da sua responsabilidade adquirir os serviços tradicionais de telefones celulares ou fixos para acessar serviços de emergência.

GRANDSTREAM NÃO FORNECE CONEXÕES A SERVIÇOS DE EMERGÊNCIA ATRAVÉS DO GVC3220. NEM GRANDSTREAM, NEM OS SEUS DIRIGENTES, EMPREGADOS OU AFILIADOS PODEM SER RESPONSÁVEIS POR QUALQUER RECLAMAÇÃO, DANO OU PERDA, E VOCÊ, NESTE ATO, RENUNCIA QUAISQUER E TODAS REIVINDICAÇÕES OU MOTIVOS DE ACÇÃO RESULTANTES DA OU RELATIVA À SUA INCAPACIDADE DE USAR O GVC3220 PARA CONTATAR SERVIÇOS DE EMERGÊNCIA E POR NÃO FAZER ARRANJOS ADICIONAIS PARA ACEDER AOS SERVIÇOS DE EMERGÊNCIA, SEGUNDO O PARÁGRAFO IMEDIATAMENTE ANTERIOR.

Os termos de licença GNU GPL estão dentro do firmware do dispositivo e você pode visualizar o documento através da interface web do dispositivo, em `my_device_ip/gpl_license`. Também, pode visualizar o documento através do site: <http://www.grandstream.com/legal/open-source-software>

Para obter um CD com a informação do código fonte GPL, por favor solicite-o através de info@grandstream.com

PRECAUÇÕES:

ATENÇÃO: Use apenas o adaptador de alimentação incluído no pacote do GVC3220. Usando um adaptador de alimentação alternativo não-qualificado possivelmente pode danificar o aparelho.

ATENÇÃO: Por favor, não desligue e ligue o GVC3220 durante a inicialização do sistema ou atualização de firmware. Você pode corromper as imagens de firmware e fazer que a unidade funcione mal.

CONTEÚDO DO PACOTE:



Aviso: Os acessórios do GMD1208 como a fonte de alimentação, cabos, etc, estão incluídos no pacote do GMD1208.

RESUMO:

O GVC3220 é um sistema de videoconferências revolucionário que oferece um ambiente de videoconferência interativo e imersivo para aumentar a produtividade e colaboração. O GVC3220 está baseado em SIP o que permite ao usuário conectar o sistema de videoconferência a qualquer plataforma SIP ou H.323. Adicionalmente, possui sistema operacional Android 9.0 os usuários terão uma experiência elevada graças ao vídeo Ultra-HD 4K, videoconferências até 5 participantes em 1080P, facilidades de compartilhamento de tela, Wi-Fi e Bluetooth integrados e mais.

INSTALAÇÃO:

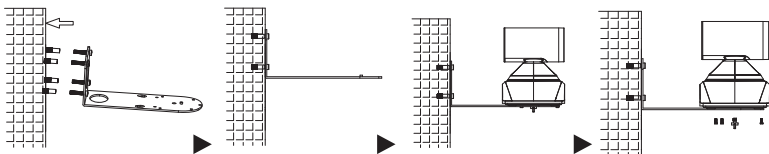
O GVC3220 pode ser instalado numa das seguintes formas:

Opção 1: Coloque em cima de uma mesa ou superfície plana.

Opção 2: Instalar por cima da TV/Monitor. Suporte de montagem necessário na parede.

INSTALAÇÃO DO SUPORTE PARA MONTAR O GVC3220 NA PAREDE:

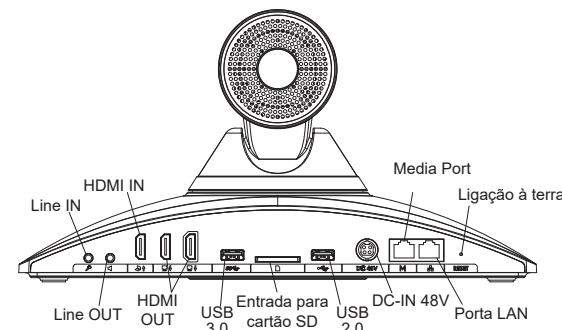
1. Coloque o suporte de parede contra a parede, na posição desejada.
2. Marque o lugar dos quatro furos. Localize os pontos marcados na parede e faça os furos. **Nota:** A dimensão do orifício do parafuso do suporte de montagem é 82 mm (L) x 60 mm (W).
3. Coloque as quatro âncoras roscadas em cada buraco na parede. Por favor, assegure que o lado lustrado é colocado para fora.
4. Monte o suporte de parede na parede. Em seguida, coloque os quatro parafusos (PA4.0*30) em cada âncora roscada.
5. Aperte os parafusos para que a Suporte para montagem possa ser firmemente colocada contra a parede.
6. Verifique o poste de alinhamento do suporte, é necessário alinhar com o furo de posicionamento na parte inferior do suporte.
7. Coloque o GVC3220 encima do suporte de parede. Observe que o poste de posicionamento no suporte deve estar alinhado com o furo na parte inferior do GVC3220. A lente está voltada para fora da parede e o GVC3220 precisa ser posicionado de forma estável.
8. Utilize um dos parafusos de mão para fixar o GVC3220 no suporte de parede, desde abaixo e depois utilize os outros três parafusos PM3*8 para assegurar o GVC3220 no suporte.
9. Veja a imagem abaixo a qual mostra o GVC3220 já fixado no suporte depois de apertar os parafusos.



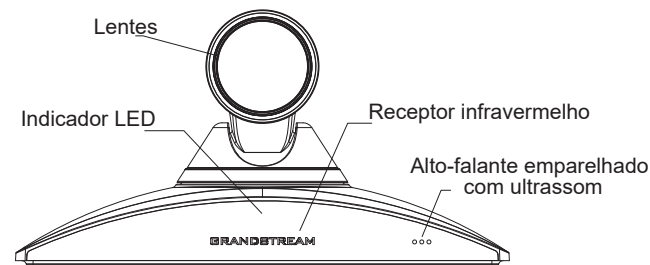
~ 45 ~

CONNECTANDO O GVC3220:

1. Conecte a porta LAN do GVC3220 à tomada RJ-45 de um hub / switch ou roteador (Lado LAN) através do cabo Ethernet
2. Conecte a porta HDMI de saída primária do GVC3220 (sinalizado com uma marca de cor azul) à porta HDMI do dispositivo de exibição (por exemplo, TV). Conecte a porta de saída HDMI secundária se você tiver dispositivos de exibição adicionais. **Nota:** Certifique-se de seguir a ordem das portas ao conectar as portas de saída HDMI. Se apenas um dispositivo de exibição estiver disponível, a porta de saída HDMI principal deve ser usada. O GVC3220 não funcionará corretamente se você usar a porta de saída HDMI secundária sem primeiro perceber que a porta de saída HDMI principal está conectada.
3. Ligue a ficha de saída de 48V DC ao conector de energia no GVC3220; conecte o adaptador de alimentação a uma tomada elétrica.



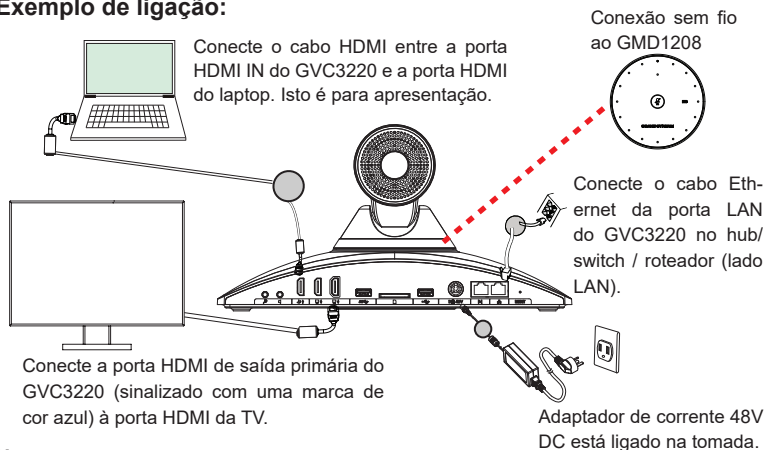
4. O dispositivo de visualização (por exemplo, TV) vai mostrar o endereço IP na barra de status superior do ecrã inicial de repouso.



5. Insira cartão SD na ranhura respectiva. Os arquivos de gravação serão salvos nele.
6. (Opcional) Ligue um dispositivo de apresentação (por exemplo, um laptop) na porta HDMI IN do GVC3220 para fins de apresentação durante uma conferência.
7. (Opcional) Ligue acessório USB (por exemplo, mouse, teclado, drive USB flash e etc) à porta USB.

~ 46 ~

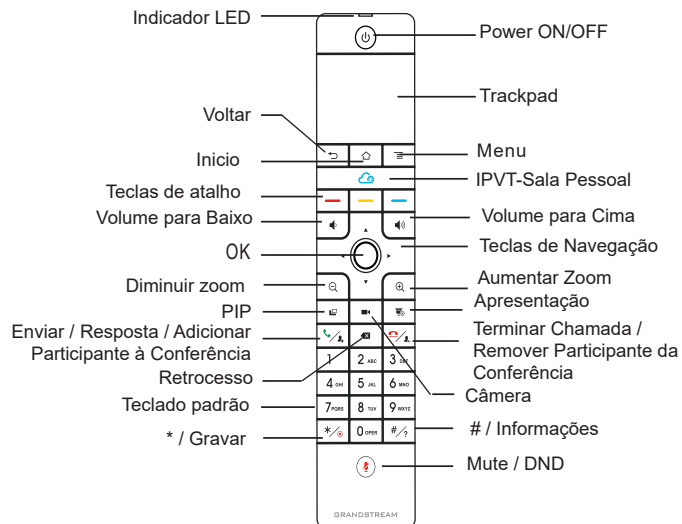
Exemplo de ligação:



Nota:

Para obter mais informações sobre como instalar e ligar o GVC3220, Por favor verifique no menu de configuração do seu GVC3220 (através da TV conectada ao seu GVC3220), consultando o manual de usuário do GVC3220 ou visitando a página web <http://www.grandstream.com/support>

UTILIZAÇÃO DO CONTROLE REMOTO DO GVC3220:



1. Abra a tampa da bateria na parte traseira do controle remoto. Coloque quatro pilhas AAA adequadamente e coloque a tampa novamente, o controle remoto pode ser usado normalmente. Neste momento, o controle remoto está no modo infravermelho e a luz do LED do controle remoto acenderá com a cor verde quando utilizado.
2. Você também pode emparelhar o controle remoto com o GVC3220, de acordo com as instruções da interface: Alinhe o controle remoto ao dispositivo, pressione e segure OK e 5 no controle remoto para conectar-se ao GVC, quando o LED na parte superior do controle remoto piscar, as teclas podem ser liberadas. Nesse momento, o controle remoto será automaticamente emparelhado e conectado, e a luz do LED do controle remoto acenderá com a cor azul quando utilizado.

Nota:

- Os usuários também podem baixar GVC3220 Bluetooth app de controle remoto para Android™ e instalar para o seu dispositivo Android™. Esta aplicação pode ser usado como uma alternativa para o controle remoto no pacote GVC3220.
- Depois de emparelhar o controle remoto, os usuários devem seguir as indicações do assistente de configuração para iniciar o GVC3220 ou ignorar o assistente de configuração.

CONFIGURAÇÃO DO GVC3220 VIA WEB UI:

1. Certifique-se que o seu GVC3220 está devidamente ligado e conectado à Internet.
2. O endereço IP do GVC3220 será exibido na barra de estado que está na parte superior do dispositivo conectado (p.e, TV) via HDMI.
3. Digite o endereço IP no navegador do seu PC (veja a figura abaixo).
4. Coloque o nome de usuário e a senha para fazer o login. (O nome de usuário padrão para o administrador é "admin" e a senha aleatória predeterminada pode ser encontrada na etiqueta do GVC3220).
5. **Nota:** Por favor, entre em contato com o seu ITSP (Internet Telephony Service Provider) para configurações adicionais que podem ser necessárias para configurar o GVC3220



Para o manual do usuário detalhado, faça o download desde: <http://www.grandstream.com/support>

Urządzenie GVC3220 nie jest wstępnie skonfigurowane do obsługi lub wykonywania połączeń alarmowych do szpitali, organów ochrony porządku publicznego, jednostek opieki medycznej (zwanych dalej „służbami ratunkowymi”) ani jakichkolwiek innych służb ratunkowych. Aby uzyskać dostęp do służb ratunkowych, konieczne jest wprowadzenie dodatkowych ustawień. Użytkownik jest odpowiedzialny za zakup usług telefonii internetowej zgodnej z protokołem SIP, odpowiednią konfigurację urządzenia GVC3220 umożliwiającą korzystanie z tej usługi oraz okresowe testy konfiguracji w celu sprawdzenia, czy działa ona zgodnie z oczekiwaniami. W przypadku niewykonania tych czynności użytkownik jest odpowiedzialny za zakup tradycyjnych bezprzewodowych lub przewodowych usług telefonicznych w celu uzyskania dostępu do służb ratunkowych.

FIRMA GRANDSTREAM NIE ZAPEWNIĄ MOŻLIWOŚCI POŁĄCZENIA ZE SŁUŻBAMI RATUNKOWYMI ZA POŚREDNICTWEM URZĄDZENIA GVC3220. FIRMA GRANDSTREAM, JEJ KIEROWNICTWO, PRACOWNICY ANI PODMIOTY STOWARZYSZONE NIE MOGĄ BYĆ POCIĄGNIĘTE DO ODPOWIEDZIALNOŚCI Z TYTUŁU JAKICHKOLWIEK ROSZCZEŃ, SZKÓD LUB STRAT, A UŻYTKOWNIK NINIEJSZYM ZRZEKA SIĘ WSZELKICH TEGO TYPU ROSZCZEŃ I PODSTAW POWÓDZTWA WYNIKAJĄCYCH LUB POWIĄZANYCH Z NIEMOŻNOŚCIĄ UŻYCIA URZĄDZENIA GVC3220 W CELU NAWIĄZANIA KONTAKTU ZE SŁUŻBAMI RATUNKOWYMI I NIEWPROWADZENIEM DODATKOWYCH USTAWIENÍ UMOŻLIWIAJĄCYCH UZYSKANIE DOSTĘPU DO SŁUŻB RATUNKOWYCH ZGODNIE Z INFORMACJAMI W POPRZEDNIM AKAPICIE.

Warunki licencji GNU GPL użytej są nieodłączną częścią oprogramowania systemowego urządzenia i można uzyskać do nich dostęp za pośrednictwem sieciowego interfejsu użytkownika urządzenia, wybierając opcje my_device_ip/gpl_license. Można do niej również uzyskać dostęp poprzez stronę: <http://www.grandstream.com/legal/open-source-software> Aby otrzymać płytę CD z informacjami dotyczącymi kodu źródłowego GPL, należy przesłać prośbę na piśmie na adres info@grandstream.com

ŚRODKI OSTROŻNOŚCI:

OSTRZEŻENIE: korzystaj wyłącznie z zasilacza dostarczonego w opakowaniu urządzenia GVC3220. Korzystanie z innego, nieodpowiedniego zasilacza może spowodować uszkodzenie urządzenia.

OSTRZEŻENIE: NIE wyłączaj i nie włączaj ponownie urządzenia GVC3220 podczas uruchamiania systemu lub aktualizacji oprogramowania układowego. Może to spowodować uszkodzenie obrazów oprogramowania układowego i nieprawidłową pracę urządzenia.

ZAWARTOŚĆ OPAKOWANIA:



Uwaga: Akcesoria takie jak zasilacz, kable itp znajdują się w pudełku z telefonem GMD1208.

OPIS URZĄDZENIA:

GVC3220 jest rewolucyjnym systemem do wideokonferencji, który zapewnia interaktywne i immersyjne środowisko wideokonferencji poprawiając współpracę i produktywność. Działając w oparciu o protokół SIP urządzenie GVC3220 pozwala użytkownikowi na łączeniach rozwiązań wideokonferencji z dowolną platformą wideokonferencji SIP lub H.323 innej firmy. Urządzenie GVC3220 działa w oparciu o system operacyjny Android 9.0. Użytkownicy mogą korzystać z wideo w jakości UHD 4K, maksymalnie pięciu kierunkowych konferencji wideo 1080p, funkcji udostępniania ekranu, zintegrowanej sieci Wi-Fi, Bluetooth i nie tylko.

INSTALACJA:

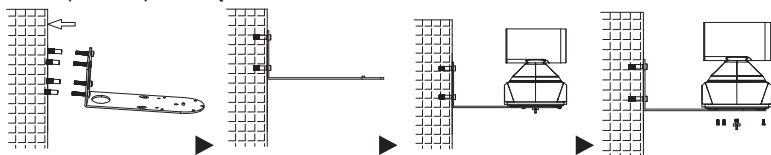
Urządzenie GVC3220 można zainstalować na dwa następujące sposoby:

Opcja 1: Umieszczenie na pulpicie.

Opcja 2: Mocowanie na ścianie. Wymagany jest wspornik do montażu ściennego.

INSTALACJA WSPORNIKA DO MONTAŻU URZĄDZENIA GVC3220 NA ŚCIANIE:

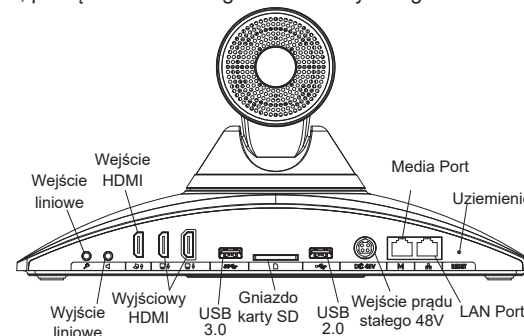
1. Przyłóż wspornik do montażu na ścianie do ściany i przesuw w miejsce, w którym urządzenie ma być zamontowane.
2. Zaznacz pozycje czterech otworów na śruby we wsporniku do montażu na ścianie, a następnie wywierć otwory. **Uwaga:** Wymiary między otworami na śruby w ramce to 82mm (dł.) x 60mm (szer.)
3. Umieść jeden z czterech kotwy w każdym otworze w ścianie. Upewnij się, że połykliwa strona znajduje się na zewnątrz.
4. Zamontuj montaż ścienny do ściany. Następnie umieść każdą z czterech śrub (PA4.0*30) w kotw.
5. Dokręć śruby, tak aby wspornik do montażu była solidnie przymocowana do ściany.
6. Słupek ustalający wspornika musi być wyrównany z otworem ustalającym na spodzie urządzenia.
7. Umieść urządzenie GVC3220 na wsporniku do montażu na ścianie. Pamiętaj, że słupek ustalający wspornika musi być wyrównany z otworem na spodzie urządzenia GVC3220. Obiektyw jest skierowany w stronę przeciwną do ściany, a urządzenie GVC3220 musi być zamocowane stabilnie.
8. Użyj śruby wkręcającej ręcznie, aby zamocować urządzenie GVC3220 na wsporniku, a następnie użyj pozostałych trzech śrub PM3x8 do zamocowania GVC3220 do wspornika.
9. Poniższy rysunek przedstawia urządzenie GVC3220 zamocowane do wspornika po dokręceniu śrub.



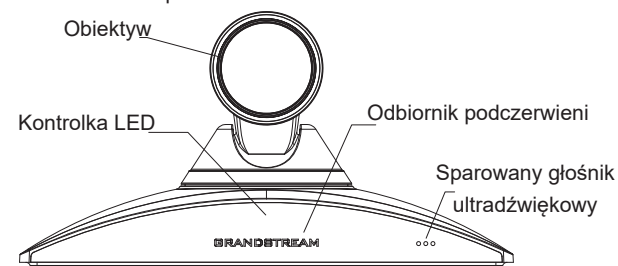
~ 51 ~

PODŁĄCZENIE URZĄDZENIA GVC3220:

1. Przy użyciu kabla Ethernet połącz port LAN w urządzeniu GVC3220 z gniazdem RJ-45 koncentratora/przełącznika lub routera (strona LAN w routerze).
2. Podłącz główny port wyjściowy HDMI (oznaczony niebieskim podświetleniem) w GVC3220 do portu HDMI głównego urządzenia wyświetlającego (np. telewizora). Podłącz dodatkowy port wyjściowy HDMI, jeśli masz dodatkowe urządzenia wyświetlające. **Uwaga:** podczas podłączania portów wyjściowych HDMI należy przestrzegać kolejności portów. Kiedy jest tylko 1 wyjście HDMI, musi używać głównego portu HDMI. GVC3220 nie będzie działał poprawnie, jeśli podłączysz dodatkowy port wyjściowy HDMI bez upewnienia się, że jest podłączony główny port wyjściowy HDMI.
3. Podłącz wtyczkę wyjściową 48 V DC do gniazda zasilania w urządzeniu GVC3220; podłącz zasilacz do gniazda elektrycznego.



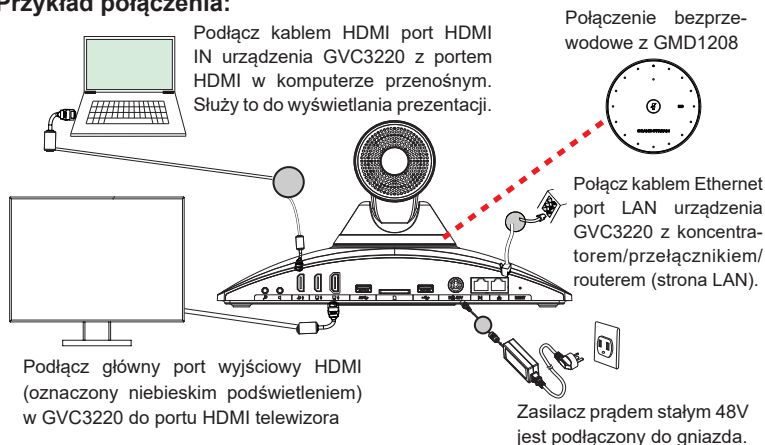
4. Na urządzeniu do wyświetlania (np. telewizor) wyświetlany będzie ekran główny z adresem IP na pasku stanu.



5. Włóż kartę SD do gniazda na kartę SD. Pliki nagrań będą zapisywane na karcie SD.
6. (Opcjonalnie) Podłącz urządzenie do wyświetlania prezentacji (np. komputer przenośny) do portu HDMI IN urządzenia GVC3220, aby wyświetlać prezentację podczas konferencji.
7. (Opcjonalnie) Podłącz akcesorium USB (np. mysz, klawiaturę, pamięć USB itp.) do portu USB.

~ 52 ~

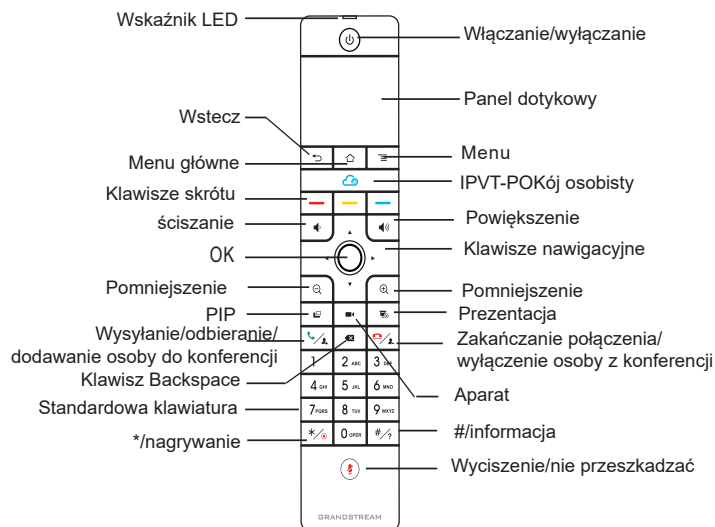
Przykład połączenia:



Uwaga:

Więcej informacji o instalacji i podłączaniu urządzenia GVC3220. Proszę zapoznać się z ustawieniami menu konfiguracji GVC3220, instrukcją obsługi GVC3220 lub odwiedzić stron <http://www.grandstream.com/support>

KORZYSTANIE Z PILOTA DO URZĄDZENIA GVC3220:



1. Otwórz klapkę baterii z tyłu pilota. Prawidłowo włóż cztery baterie AAA i załóż klapkę, pilot może być używany normalnie. W tej chwili pilot jest w trybie podzermieni a dioda LED pilota świeci na zielono podczas używania.
2. Możesz również wybrać opcję sparowania pilota z urządzeniem GVC3220 postępując zgodnie ze wskazówkami wyświetlanymi przez interfejs zarządzania urządzeniem: Ustaw pilota na wprost urządzenia, naciśnij jednocześnie przyciski "OK" i "5" na pilocie i trzymaj wciśnięte dopóki dioda LED w górnej części pilota nie zacznie migać, wtedy zwolnij przyciski. W tym momencie pilot zostanie automatycznie sparowany i podłączony, a dioda LED pilota będzie świecić na niebiesko podczas używania.

Uwaga:

- Użytkownicy mogą również pobrać aplikację pilota Bluetooth do urządzenia GVC3220 dla systemu Android™ i zainstalować ją na urządzeniu z systemem Android™. Tej aplikacji można używać jako alternatywy dla pilota dostarczonego z urządzeniem GVC3220.
- Po sparowaniu pilota użytkownik może zainicjować Wizarda dla ustawień GVC3220 lub go pominąć i przejść do ustawień ręcznych.

KONFIGURACJA URZĄDZENIA GVC3220 ZA POŚREDNICTWEM SIECIOWEGO GRAFICZNEGO INTERFEJSU UŻYTKOWNIKA:

1. Sprawdź, czy urządzenie GVC3220 jest właściwie podłączone do Internetu i włączone.
2. Adres IP urządzenia GVC3220 zostanie wyświetlony na górnym pasku stanu urządzenia wyświetlającego (np. telewizora) podłączonego za pośrednictwem HDMI.
3. Wpisz adres IP w przeglądarce na komputerze (patrz rysunek poniżej).
4. Wprowadź nazwę użytkownika i hasło, aby się zalogować. (Domyślną nazwą administratora jest "admin", unikalne wygenerowane hasło znajduje się na naklejce GVC3220).

Uwaga: Więcej informacji potrzebnych do skonfigurowania urządzenia GVC3220 można uzyskać od dostawcy usług telefonii internetowej.



Szczegółową instrukcję obsługi można pobrać ze strony:

<http://www.grandstream.com/support>