

Grandstream Networks, Inc.

126 Brookline Ave, 3rd Floor
Boston, MA 02215. USA
Tel : +1 (617) 566 - 9300
Fax: +1 (617) 249 - 1987

www.grandstream.com



BE	BG	CZ	DK	DE	EE	IE	EL
ES	FR	HR	IT	CY	LV	LT	LU
HU	MT	NL	AT	PL	PT	RO	SI
SK	FI	SE	NO	IS	LI	CH	TR

In all EU member states, operation of 5150-5350 MHz is restricted to indoor use only.



GWN7600 **Wireless Access Point** **Quick Installation Guide**

Content

English.....	1
简体中文.....	7
Español.....	13
Français.....	19
Deutsch.....	25
Italiano.....	31
Polski.....	37
Português.....	43
Русский.....	49

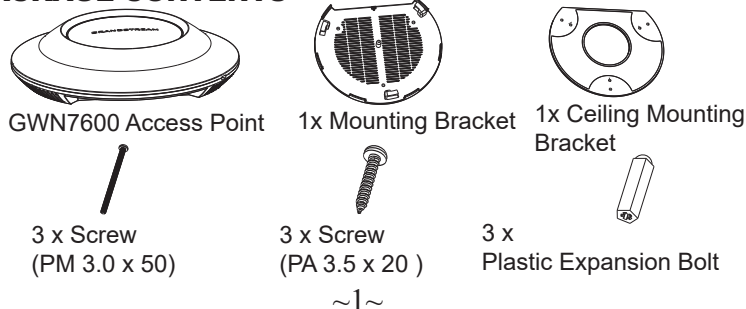
EN OVERVIEW

The GWN7600 is a mid-tier 802.11ac Wave-2 WiFi access point for small to medium sized businesses, multiple floor offices, commercial locations and branch offices. It offers dual-band 2x2:2 MU-MIMO with beam-forming technology and a sophisticated antenna design for maximum network throughput and expanded Wi-Fi coverage range. To ensure easy installation and management, the GWN7600 uses a controller-less distributed network management design in which the controller is embedded within the product's web user interface. This allows each access point to manage a network of up to 30 GWN76xx series APs independently without needing separate controller hardware/software and without a single point-of-failure. This wireless access point can be paired with any third party routers as well as Grandstream GWN series routers. With support for advanced QoS, low-latency real-time applications, 450+ concurrent client devices per AP and dual Gigabit network ports with PoE, the GWN7600 is an ideal WiFi access point for medium wireless network deployments with medium-to-high user density.

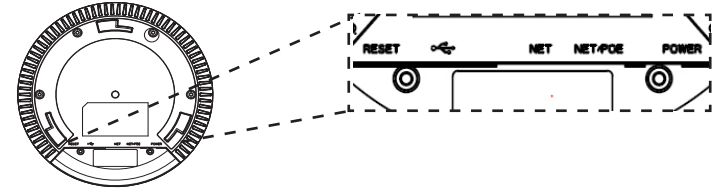
PRECAUTIONS

- Do not attempt to open, disassemble, or modify the device.
- Do not expose this device to temperatures outside range of 0 °C to 50 °C for operating and -10 °C to 60 °C for storage.
- Do not expose the GWN7600 to environments outside of the following humidity range: 10-90% RH (non-condensing).
- Do not power cycle your GWN7600 during system boot up or firmware upgrade. You may corrupt firmware images and cause the unit to malfunction.

PACKAGE CONTENTS



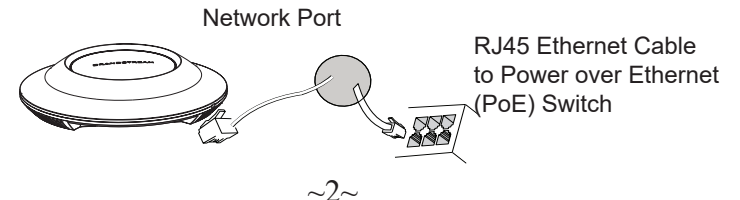
GWN7600 PORTS



Port	Description
POWER	Power adapter connector (DC24V, 1A) Note: Power adapter is not provided.
NET/POE	Ethernet RJ45 port (10/100/1000Mbps) supporting PoE.
NET	Ethernet RJ45 port (10/100/1000Mbps) to your router or another GWN76xx.
	USB 2.0 port (for future IOT & location based applications)
RESET	Factory reset button. Press for 7 seconds to reset factory default settings.

POWERING AND CONNECTING THE GWN7600

- GWN7600 can be powered on using PoE switch using following steps:
- Step 1:** Plug a RJ45 Ethernet cable into the network port of the GWN7600
- Step 2:** Plug the other end into the uplink port of the power over Ethernet (PoE) switch.

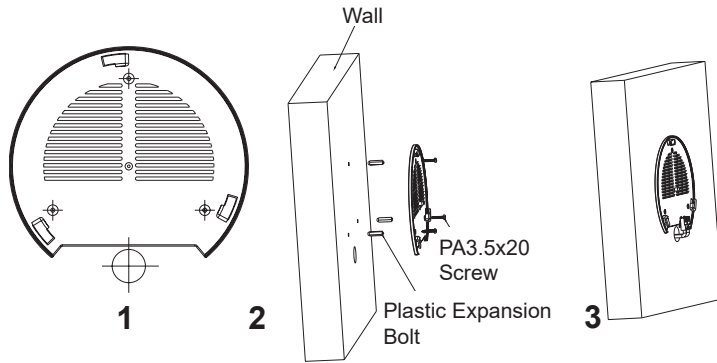


HARDWARE INSTALLATION

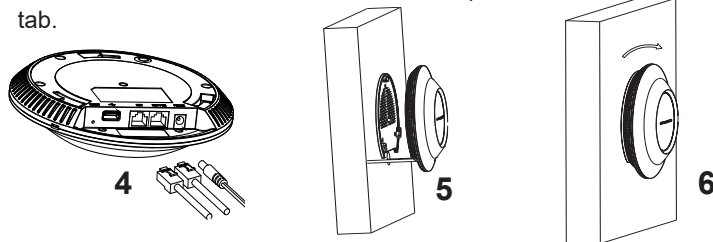
GWN7600 can be mounted on the wall or ceiling, Please refer to the following steps for the appropriate installation.

Wall Mount

1. Position the mounting bracket at the desired location on the wall with the arrow pointing up.
2. Use a pencil to mark the four mounting holes (screw holes DIA 5.5mm, reticle hole DIA 25mm).
3. Insert screw anchors into the 5.5 mm holes. Attach the mounting bracket to the wall by inserting the screws into the anchors....



4. Connect the power cable and the ethernet cable (RJ45) to the correct ports of your GWN7600.
5. Align the arrow on the GWN7600AP with the arrow on the locking tab of the mounting bracket and ensure that your GWN is firmly seated on the mounting bracket.
6. Turn the GWN clockwise until it locks into place and fits the locking tab.

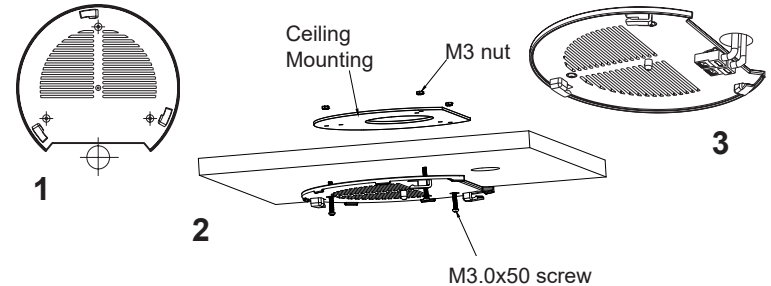


~3~

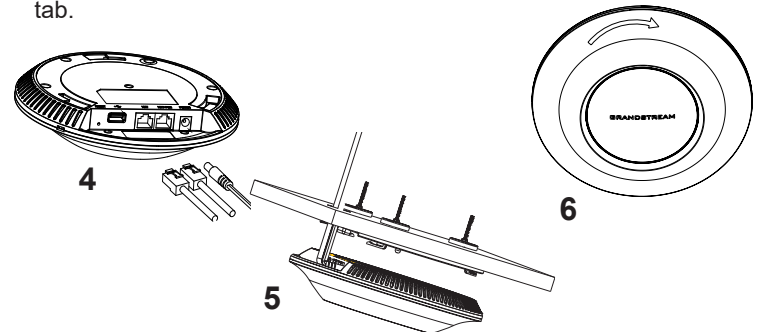
Ceiling Mount

Note: Ceiling mounting is recommended for optimal coverage performance.

1. Remove the ceiling tile.
2. Place the ceiling backing plate in the center of the ceiling tile and mark the mounting screw holes (screw holes DIA 5.5mm, reticle hole DIA 25mm).
3. Insert the screws through the mounting bracket.



4. Connect the Ethernet cable (RJ45) to the correct ports of your GWN7600.
5. Align the arrow on the GWN7600AP with the arrow on the locking tab of the mounting bracket and ensure that your GWN is firmly seated on the mounting bracket and connect the network and power cables.
6. Turn the GWN clockwise until it locks into place and fits the locking tab.



~4~

CONNECT TO GWN7600 DEFAULT WIFI NETWORK

GWN7600 can be used as standalone access point out of box, or after factory reset with Wi-Fi enabled by default. After powering the GWN7600 and connecting it to the network, GWN7600 will broadcast a default SSID based on its MAC address **GWN[MAC's last 6 digits]** and a random password.

Note: GWN7600's default SSID and password information are printed on the MAC tag of the unit.



ACCESSING THE CONFIGURATION INTERFACE

A computer connected to the GWN7600's SSID, or to the same network as the GWN7600 can discover and access its configuration interface using one of the below methods:

Method 1: Discover GWN7600 using its MAC Address.

1. Locate the MAC address on the MAC tag of the unit, which is on the underside of the device, or on the package.
2. From a computer connected to same network as the GWN7600, type in the following address using the GWN7600's MAC address on your browser **https://gwn_<mac>.local**

Example: if a GWN7600 has the MAC address 00:0B:82:8B:4E:28, this unit can be accessed by typing **https://gwn_000b828b4e28.local** on the browser.

Method 2: Discover GWN7600 using GWN DiscoveryTool.

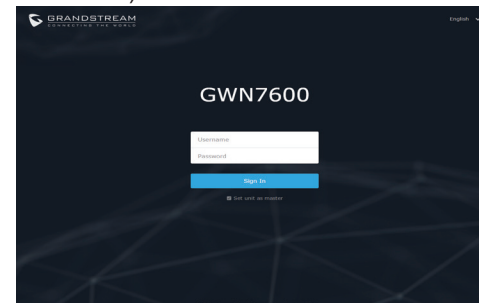
1. Download and install **GWN DiscoveryTool** from the following link:
http://www.grandstream.com/support/tools

2. Open the GWN DiscoveryTool, and click on **Scan**.

3. The tool will discover all GWN7600 Access Points connected on the network showing their MAC and IP addresses.

4. Click on **Manage Device** to be redirected directly to the GWN7600's configuration interface, or type in manually the displayed IP address on your browser.

Enter username and password to login. (The default administrator username is "admin" and the default random password can be found at the sticker on the GWN7600).



Notes :

- Make sure that the GWN7600 is not already paired with another GWN76xx Access Point as slave, GWN7000 Router Series or GWN.Cloud, otherwise the configuration interface cannot be accessed
- If the GWN7600 is already paired, make sure to unpair it first, or do a factory reset.
- It is customer's responsibility to ensure compliance with local regulations for frequency bands, transmit power and others.
- To manage GWN7600 over cloud, please refer to <https://www.gwn.cloud>.

Refer to online documents and FAQ for more detailed information:

<http://www.grandstream.com/our-products>

ZH 概述

GWN7600是一款企业级802.11ac Wave-2无线接入点AP，适用于中小型企业、多层办公室、商业地点和分支机构等需求高密度用户接入的区域。支持2.4G/5G双频段，采用2x2:2 MU-MIMO束波成形技术和精密的天线设计，以实现大型的网络吞吐量并扩展Wi-Fi覆盖范围。为了安装和管理更便捷，GWN7600使用无控制器的分布式网络管理设计，内嵌AC控制器（嵌入Web用户界面中），这允许每个接入点可独立管理多达30个GWN76xx系列AP设备的网络，无需单独的软件/硬件控制器，并且无惧单点故障。此无线接入点可以与任何第三方路由器以及潮流网络的GWN系列路由器配对。支持高级QoS，低延迟实时应用，集成PoE双千兆网络端口，GWN7600是中小企业无线网络部署的理想选择。

注意事项

- 不要尝试打开，拆解或修改设备。
- 不要将本设备暴露在温度0℃至50℃的工作环境或-10℃至60℃的储存环境以外。
- 不要将本设备暴露在环境湿度如下范围以外：10-90%RH（无冷凝）。
- 系统启动或固件升级期间不要中断电源。这可能会损坏设备固件，并导致设备故障。

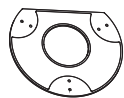
包装内容



1x GWN7600 无线热点



1x 安装支架



1x 天花板安装支架



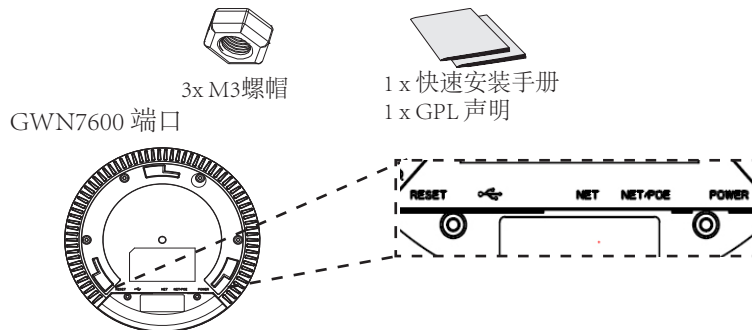
3x 螺丝 (PM 3×50)



3x 塑料膨胀螺栓



3x 螺丝 (PA 3.5×20)



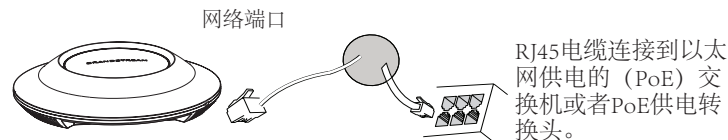
端口	描述
POWER	电源适配器 (DC24V, 1A) 注：不包含电源适配器。
NET/POE	以太网RJ45端口 (10/100/1000Mbps)，需要支持PoE。
NET	以太网RJ45端口 (10/100/1000Mbps)，连接至路由器或另一个GWN76xx。
	USB 2.0端口 (用于未来的IOT或定位应用)
RESET	恢复出厂设置按钮。按7秒恢复出厂默认设置。

上电和连接GWN7600

GWN7600可以使用PoE的通过以下步骤来供电：

第1步：将RJ45以太网电缆插入GWN7600的网络端口。

第2步：将RJ45以太网电缆的另一端插入有PoE供电的交换机口。

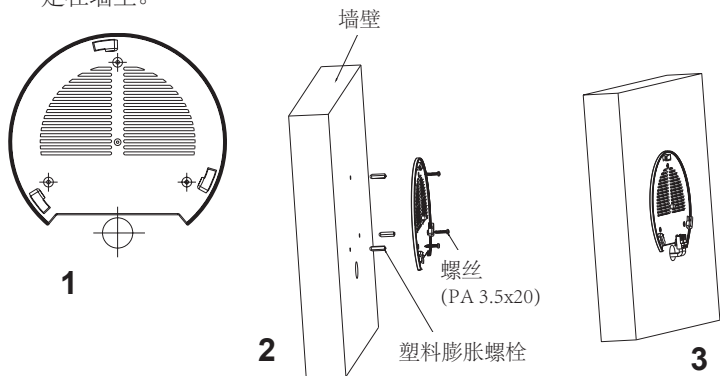


硬件安装

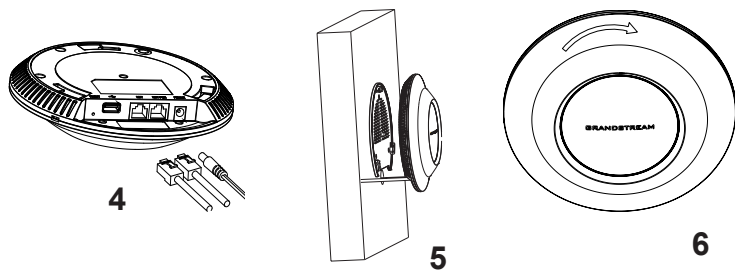
GWN7600可安装在墙壁或天花板上，请参阅下列步骤进行适当的安装。

壁挂式安装

1. 将安装支架放置在所需安装的位置并箭头朝上。
2. 用铅笔标出四个安装孔（螺丝孔直径5.5mm的十字线孔直径25mm）。
3. 将膨胀螺栓放入5.5毫米的孔。通过将螺丝拧入螺栓把安装支架固定在墙上。



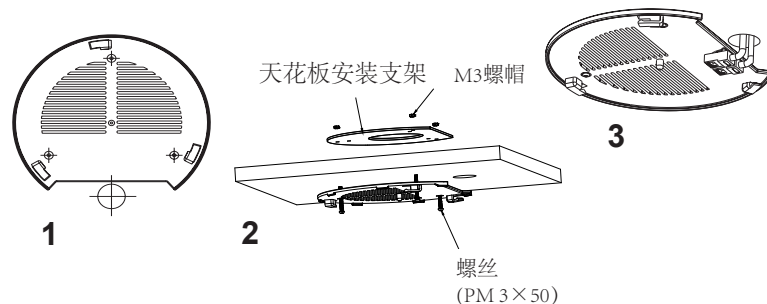
4. 将以太网电缆的RJ45端口插入GWN7600的网络端口中。
5. 将在GWN7600AP的箭头与安装支架的锁定选项卡上的箭头，并确保您的周报牢固就位安装支架。
6. 将GWN7600顺时针旋转直至其锁定到位。



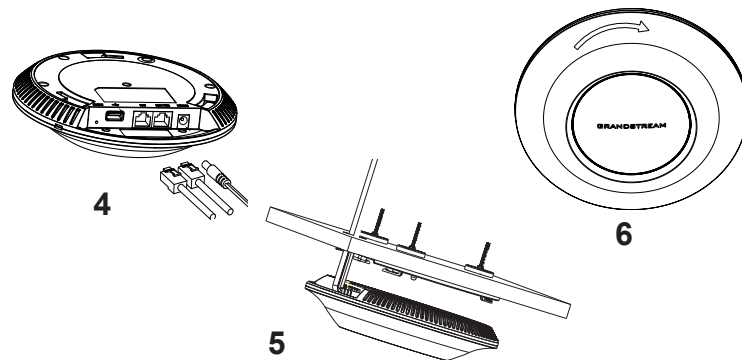
顶式安装

备注: 推荐将设备安装在天花板上以确保信号的最优覆盖性能

1. 拆下吊顶板。
2. 将吊顶板放在天花板的中央并标记安装螺丝孔（螺丝孔直径5.5mm的十字线孔直径25毫米）。
3. 将螺钉放入安装托架。
4. 将以太网电缆的RJ45端口插入GWN7600的网络端口中。



5. 将在GWN7600AP的箭头与安装支架的锁定选项卡上的箭头对齐。确保您的GWN牢固地安装在支架上并连接上了网络和电源线。
6. 将GWN7600顺时针旋转直至其锁定到位。

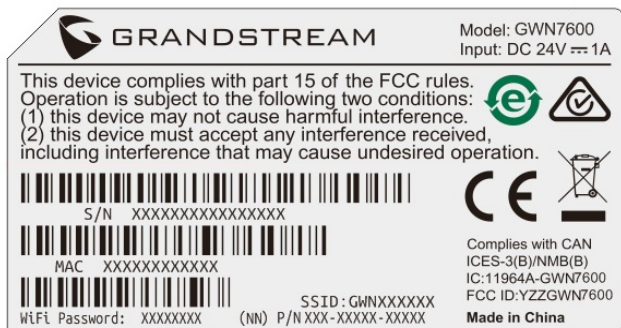


连接到GWN7600默认的无线网络

新的GWN7600会有默认的WiFi广播。恢复出厂设置也能使默认WiFi启动。

将GWN7600上电开机并连接至网络，GWN7600会广播默认的SSID。该SSID是基于设备的MAC地址后六位：GWN[MAC后六位]，并且使用随机的密码。

注意：GWN7600的默认SSID和随机密码打印在设备的MAC地址贴纸上。



访问配置界面

将电脑连接到GWN7600广播的无线网，或GWN7600所在的局域网。就可以用以下的几种方式来发现并访问GWN7600的配置页面：

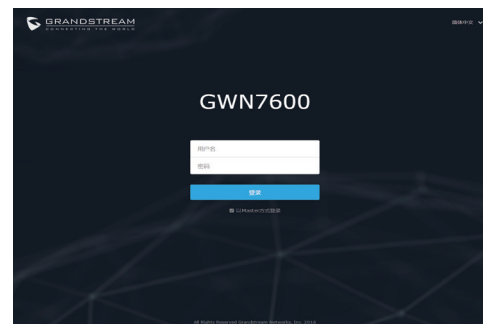
方法1：用MAC地址来发现GWN7600。

1. 在设备的背面的贴纸上，或者设备的外包装盒上可以找到设备的MAC地址。
2. 在连接到GWN7600广播的无线网，或GWN7600所在的局域网的电脑上，用浏览器输入网址：https://gwn_<mac>.local
比如：如果GWN7600的MAC地址为00:0B:82:8B:4E:28，那么则输入https://gwn_000b828b4e28.local

方法2：用GWN DiscoveryTool发现GWN7600。

1. 从下面的连接下载GWN DiscoveryTool: <http://www.grandstream.com/support/tools>
2. 打开GWN DiscoveryTool，并点击Scan（扫描）。
3. 这个软件将帮助你发现局域网下所有的GWN7600并显示他们MAC地址和IP地址。
4. 点击Manage Device（管理设备）后，你将被引导到GWN7600的配置界面。或者也可以通过在浏览器中输入所查找到GWN7600的IP地址。

输入管理员用户名和密码登入管理界面（管理员用户名的缺省值为：admin；缺省密码为随机值，写于GWN7600机体的贴纸上）



备注：

- 确认GWN7600并没有被配对到另一个GWN7600或者GWN7000系列路由器，否则配置界面将会是关闭的。
- 如果GWN7600已经被配对，请从它的配主那里接触配对，或者恢复该设备的出厂设置。
- 遵守当地关于频带、发射功率及其他相关法规是每个用户的责任。
- 请在<https://www.gwn.cloud>进行GWN7600的云端管理。

欲获取详细的话机使用信息，请在以下链接中下载GWN7600用户手册。

<http://www.grandstream.com/support>

ES RESUMEN

El GWN7600 es un punto de acceso WiFi 802.11ac de nivel intermedio con tecnología Wave-2 para pequeñas a medianas empresas, oficinas de múltiples pisos, centros comerciales y sucursales. Ofrece tecnología MU-MIMO 2x2:2 de doble banda con formación de haces y un sofisticado diseño de antena para máximo rendimiento de red y alcance de cobertura WiFi expandida. Para garantizar la facilidad de instalación y manejo, el GWN7600 emplea un diseño de gestión de redes distribuidas sin controladores en el cual el controlador está incorporado dentro de la interfaz de usuario web del producto. Esto permite que cada punto de acceso gestione independientemente una red de hasta 30 Puntos de Acceso de la serie GWN76xx sin necesitar otro hardware/software para el controlador y sin un punto único de fallo. Este punto de acceso inalámbrico puede conectarse a enrutadores externos, así como a enrutadores de la serie GWN de Grandstream. Con soporte para QoS avanzado, aplicaciones en tiempo real de baja latencia, más de 450 dispositivos simultáneos por Punto de Acceso y dos puertos Gigabit con PoE, el GWN7600 es un punto de acceso WiFi ideal para un despliegue mediano de redes inalámbricas con densidad media a alta de usuarios.

PRECAUCIONES

- No intente abrir, desarmar o modificar el dispositivo.
- No exponga este dispositivo a temperaturas fuera del rango de 0 °C a 50 °C en funcionamiento y desde -10 °C a 60 °C cuando se encuentre almacenado.
- No exponga el GWN7600 a entornos fuera del siguiente rango de humedad: 10-90% RH (sin condensación).
- No apague su GWN7600 durante el reinicio del sistema o actualización de Firmware. Puede corromper la imagen del firmware y causar un mal funcionamiento de la unidad.

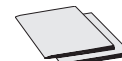
CONTENIDO DEL PAQUETE



~13~

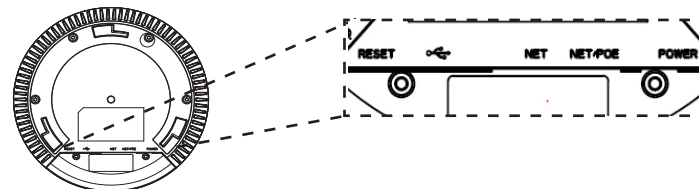


3x M3 NUT



1x Guía de instalación Rápida
1x Declaración GPL

PUERTOS GWN7600



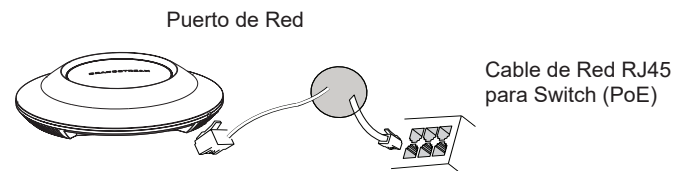
Puerto	Descripción
POWER	Conector de adaptador de corriente (DC24V, 1A) Nota: el adaptador de corriente no está previsto.
NET/POE	Puerto Ethernet RJ45 (10/100/1000Mbps) con soporte de PoE.
NET	Puerto Ethernet RJ45 (10/100/1000Mbps) para su router u otro GWN76xx.
	Puerto USB 2.0 (para futuros IOT y aplicaciones basadas en ubicación).
RESET	Botón de reinicio de fábrica. Presione por 7 segundos para llevar a los ajustes de fábrica.

ENCENDIENDO Y CONECTANDO EL GWN7600

El GWN puede ser alimentado usando un switch PoE por medio de los siguientes pasos:

Paso 1: conecte un cable Ethernet RJ45 en el puerto de red del GWN7600.

Paso 2: conecte el otro extremo del cable en el puerto del switch (PoE).



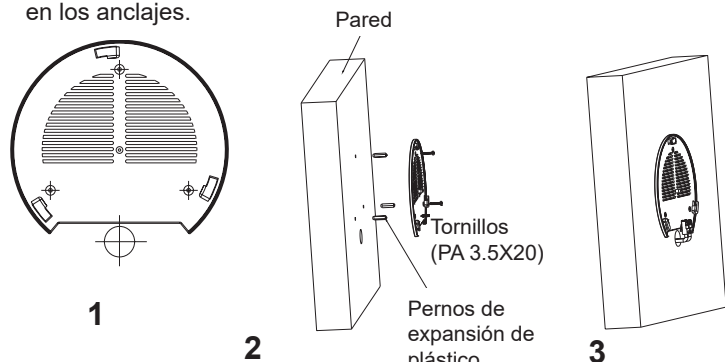
~14~

INSTALACIÓN DE HARDWARE

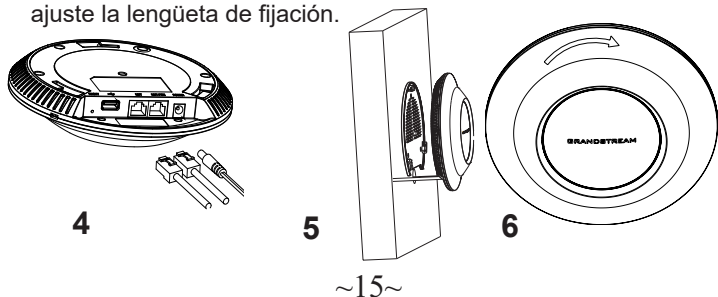
El GWN7600 puede ser montado en la pared o techo, por favor consulte los siguientes pasos para la instalación apropiada.

Montura de Pared

1. Situe el soporte de montaje en la locación deseada sobre la pared con la flecha apuntando hacia arriba.
2. Use un lápiz para marcar los cuatro agujeros de montaje (agujeros de los tornillos DIA 5.5mm, agujero retícula DIA 25mm).
3. Inserte los anclajes de tornillo en los orificios de 5.5mm. Fije el soporte de montaje a la pared mediante la inserción de los tornillos en los anclajes.



4. Conecte el cable de ethernet (RJ45) al puerto correcto de su GWN7600.
5. Conecte el cable de alimentación y el cable ethernet (RJ45) a los puertos correspondientes de su GWN7600.
6. Gire el GWN al sentido del reloj hasta que encaje en su lugar y se ajuste la lengüeta de fijación.

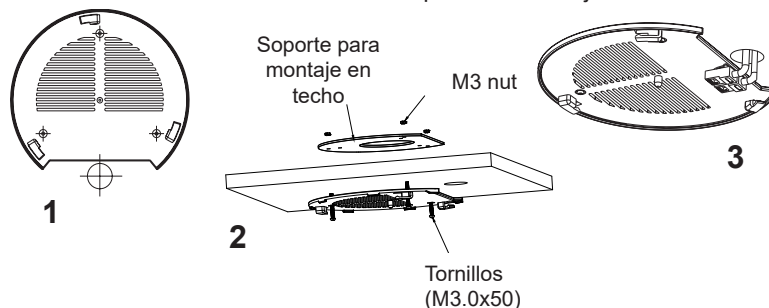


~15~

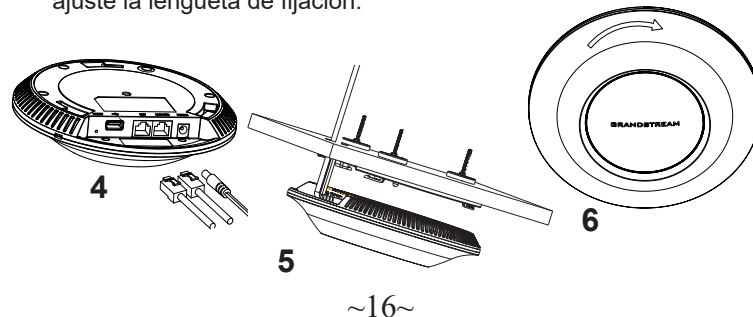
Montura de Techo

Nota: Se recomienda un montaje en el techo para obtener un óptimo rendimiento de cobertura.

1. Retire la losa del techo.
2. Coloque la placa de soporte de techo en el centro de la placa de techo y marque los orificios de los tornillos de montaje (orificios de los tornillos de 5.5mm DIA, retícula diámetro del agujero 25mm).
3. Inserte los tornillos a través del soporte de montaje.



4. Conecte el cable de ethernet (RJ45) al puerto correcto de su GWN7600.
5. Alinee la flecha sobre el GWN7600AP con la flecha en la lengüeta de bloqueo del soporte de montaje y asegúrese de que su GWN esté firmemente asentado en el soporte de montaje y conecte los cables de red y alimentación.
6. Gire el GWN al sentido del reloj hasta que encaje en su lugar y se ajuste la lengüeta de fijación.



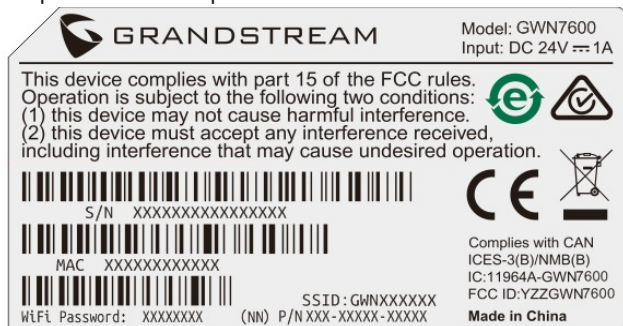
~16~

CONECTAR AL GWN7600 CON LA RED WIFI PREDETERMINADA

El GWN7600 puede ser usado como punto de acceso autónomo al sacarlo de caja, o después del restablecimiento de fábrica con Wi-Fi activado por defecto.

Después de encender el GXWN7600 y establecer la conexión a la red, el GXW7600 emitirá un SSID predeterminado basado en su dirección MAC **GWN[6 últimos dígitos del MAC]** y una contraseña aleatoria.

Nota: La información del SSID y contraseña por defecto del GWN7600 están impresas en la etiqueta MAC de la unidad.



ACCESO A LA INTERFAZ DE CONFIGURACIÓN

Un ordenador conectado al SSID del GWN7600, o en la misma red que el GWN7600 puede descubrir y acceder a su interfaz de configuración usando uno de los siguientes métodos:

Método 1: Descubrir GWN7600 utilizando su dirección MAC.

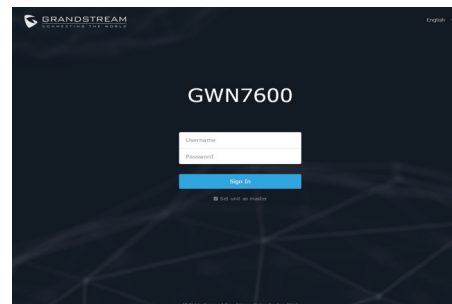
1. Localice la dirección MAC del equipo que esta en la etiqueta de la unidad, ubicada en la parte posterior del equipo o en la caja.
2. Desde un ordenador conectado a la misma red del GWN7600, escriba la siguiente dirección utilizando la dirección MAC del GWN7600 en su navegador **https://gwn_<MAC>.local**.

Ejemplo: De un GWN7600 que tenga la dirección MAC 00:0B:82:8B:4E:28, esta unidad se puede acceder escribiendo en el navegador **https://gwn_000b828b4e28.local** en el navegador.

Método 2: Descubrir el GWN7600 utilizando la herramienta GWN DiscoveryTool.

1. Descargar e instalar el **GWN DiscoveryTool** desde el siguiente enlace: <http://www.grandstream.com/support/tools>
2. Abrir la herramienta GWN DiscoveryTool, y haga clic en **Escanear**.
3. La herramienta descubrirá todos los Puntos de Acceso GWN7600 conectados a la red mostrando sus direcciones MAC's e IP's.
4. Haga clic en **Administrar dispositivos** para que sea redirigido directamente a la interfaz de configuración de la GWN7600, o escriba manualmente la dirección IP que se muestra en su navegador.

Introduzca el nombre de usuario y la contraseña para iniciar sesión. (El nombre de usuario de administrador predeterminado es "admin" y la contraseña aleatoria predeterminada puede ser encontrada en la etiqueta del GWN7600)



Nota :

- Asegúrese que el GWN7600 no esté vinculado con otro punto de acceso GWN7600 como esclavo, o algún router de la serie GWN7000, de lo contrario no podrá ingresar a la interfaz de configuración.
- Si el GWN7600 ya está enlazado, asegúrese de eliminar el enlace en primer lugar, o realizar un restablecimiento de fábrica.
- Es responsabilidad del cliente asegurarse del cumplimiento con las regulaciones locales para bandas de frecuencia, potencia de transmisión y otros.
- Para administrar el GWN7600 a través de la nube, consulte el siguiente link <https://www.gwn.cloud>.

Para obtener el manual de usuario, favor haga click aquí:

<http://www.grandstream.com/our-products>

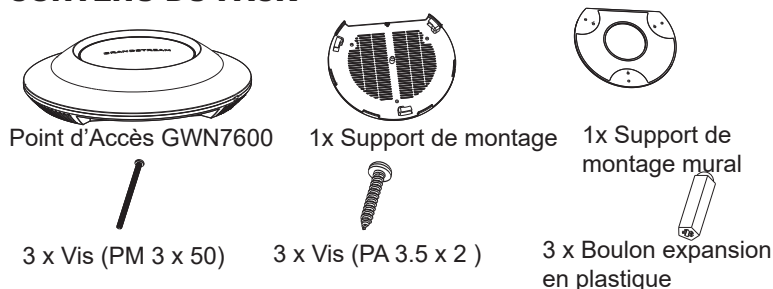
FR PRESENTATION

Le GWN7600 est un point d'accès WiFi 802.11 ac bande intermédiaire pour petites et moyennes entreprises, pour les bureaux de plusieurs étages, pour les établissements commerciaux et pour les succursales. Il offre une technologie bande à technologie 2x2:2 MU-MIMO et une technologie de formation de faisceaux, en plus d'une antenne sophistiquée conçue pour un débit du réseau maximum et une portée WiFi étendue. Pour permettre une installation et une gestion faciles, le GWN7600 utilise une conception de gestion de réseau distribuée sans contrôleur en intégrant ce dernier dans l'interface utilisateur du produit. Cela permet à chaque point d'accès de gérer un réseau d'un maximum de 30 AP de la série GWN76xx indépendamment, sans avoir à séparer le matériel ou le logiciel du contrôleur et sans un seul point de défaillance. Ce point d'accès sans fil peut être couplé avec les routeurs d'un tiers ainsi qu'avec les routeurs Grandstream de la série GWN. Avec la prise en charge d'un QoS avancé, des applications à faible latence en temps réel, plus de 450 périphériques client WiFi par point d'accès et des ports réseau Gigabit doubles avec PoE/PoE, le GWN7600 est un point d'accès sans fil idéal pour déploiements de réseaux moyens avec une densité d'utilisateurs de moyenne à élevée.

PRECAUTIONS

- Ne pas tenter d'ouvrir, de désassembler, ou de modifier le dispositif.
- Ne pas exposer cet appareil à des températures situées hors de la plage de 0 °C à 50 °C en opération et -10 °C à 60 °C en stockage.
- Ne pas exposer cet appareil à un environnement avec humidité hors de la plage de 10-90% RH (sans condensation).
- Ne pas éteindre le GWN7600 pendant le démarrage du système ou la mise à jour du firmware. Cela risque de rompre l'image du firmware et en conséquence rendre l'unité inutilisable.

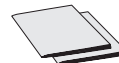
CONTENU DU PACK



~19~

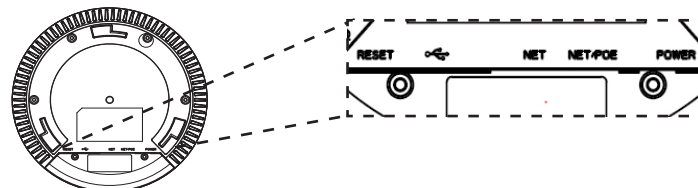


3 x Ecrou M3



1 x Guide d'installation rapide
1 x Licence GPL

PORTS DU GWN7600



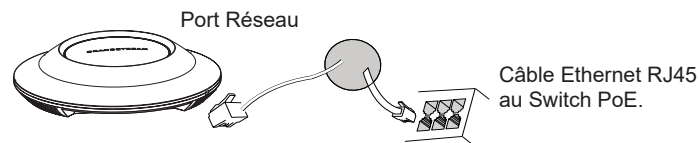
Port	Description
POWER	Connecteur Adaptateur Secteur (DC24V, 1A) Note: L'adaptateur secteur n'est pas fourni dans le pack.
NET/POE	Port Ethernet RJ45 (10/100/1000Mbps) supportant PoE.
NET	Port Ethernet RJ45 (10/100/1000Mbps) connecter à votre router ou à un autre GWN76xx.
↔	Port USB 2.0 (Pour interopérabilité & applications basées sur localisation ultérieurement)
RESET	Bouton de réinitialisation. Appuyez pendant 7 secondes pour réinitialiser les paramètres d'usine.

ALIMENTATION ET RACCORDEMENT DU GWN7600

GWN7600 peut être alimenté avec un switch PoE en suivant les étapes ci-dessous.

Etape 1: Brancher un câble Ethernet RJ45 au port réseau du GWN7600.

Etape 2: Brancher l'autre extrémité au port Uplink du Switch PoE



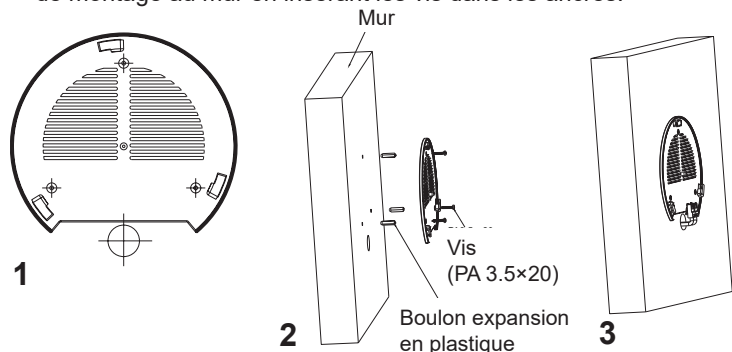
~20~

INSTALLATION MATERIEL

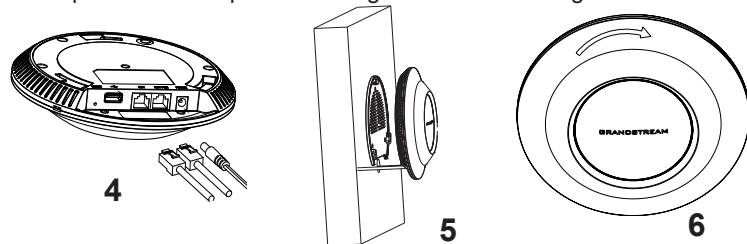
GWN7600 peut être monté sur le mur ou le plafond. Veuillez se référer aux étapes suivantes pour l'installation appropriée.

Montage Mural

1. Placer le support de montage à l'endroit désiré sur le mur avec la flèche pointant vers le haut.
2. Utiliser un crayon pour marquer les quatre trous de montage (trous de vis DIA 5.5mm, trou de réticule DIA 25mm).
3. Insérer les vis d'ancrages dans les trous 5.5 mm. Fixez le support de montage au mur en insérant les vis dans les ancres.



4. Brancher le câble Ethernet (RJ45) aux ports appropriés de votre GWN7600.
5. Aligner la flèche sur le GWN7600 avec la flèche sur la languette de verrouillage du support de montage et veiller à ce que votre GWN est bien en place sur le support de montage.
6. Pivoter le GWN dans le sens horaire jusqu'à ce qu'il se verrouille en place et correspond à la languette de verrouillage.

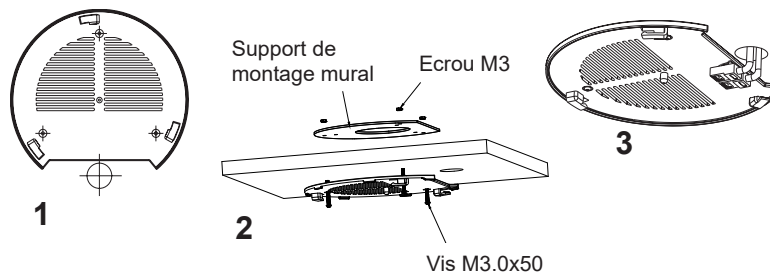


~21~

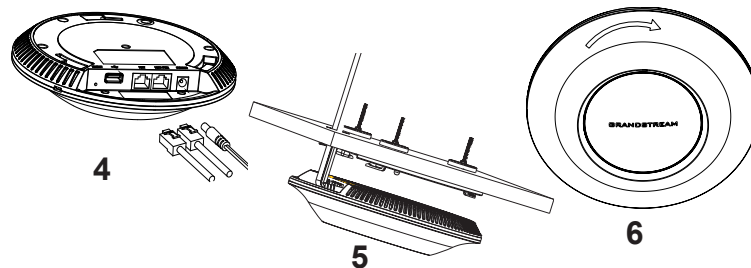
Montage au Plafond

Note: Le montage au plafond est recommandé pour une couverture optimale.

1. Retirer la dalle de plafond.
2. Placer la plaque du support de plafond dans le centre de la dalle de plafond et marquer les trous des vis de montage (les trous de vis DIA 5.5mm, trou réticule DIA 25mm).
3. Insérer les vis dans le support de montage.



4. Brancher le câble Ethernet (RJ45) aux ports appropriés de votre GWN7600.
5. Pivoter le GWN dans le sens horaire jusqu'à ce qu'il se verrouille en place et correspond à la languette de verrouillage.
6. Aligner la flèche sur le GWN7600 avec la flèche sur la languette de verrouillage du support de montage et veiller à ce que votre GWN est bien en place sur le support de montage et de connecter les câbles réseau et d'alimentation.



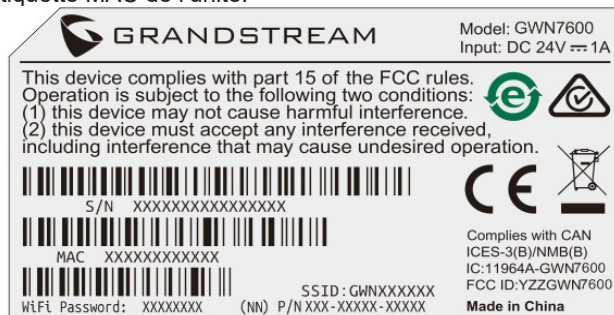
~22~

CONNEXION AU RESEAU WIFI PAR DEFAUT DU GWN7600

Le GWN7600 peut être utilisé comme point d'accès autonome avec Wi-Fi activé par défaut lors de la première utilisation, ou après réinitialisation aux paramètres d'usine.

Après la mise sous tension du GWN7600 et connexion au réseau, le GWN7600 diffusera un SSID par défaut en fonction de son adresse MAC **GWN[6 derniers chiffres du MAC]** et un mot de passe aléatoire.

Note: Le SSID et mot de passe par défaut du GWN7600 sont imprimés sur l'étiquette MAC de l'unité.



ACCEDER A L'INTERFACE DE CONFIGURATION

Un ordinateur connecté au SSID du GWN7600, ou au même réseau que le GWN7600 peut découvrir et accéder à son interface de configuration en utilisant une des méthodes suivantes:

Méthode 1: Détecter le GWN7600 en utilisant son adresse MAC.

1. Localisez l'adresse MAC sur l'étiquette MAC de l'unité située à la face arrière de l'unité, ou sur l'emballage.
2. A partir d'un ordinateur connecté au même réseau que le GWN7600, tapez l'adresse suivante en utilisant l'adresse MAC du GWN7600 sur votre navigateur: **https://gwn_<mac>.local**

Exemple: Un GWN7600 avec l'adresse MAC 00:0B:82:8B:4E:28 peut être accessible à partir d'un navigateur web en utilisant l'URL: **https://gwn_000b828b4e28.local**

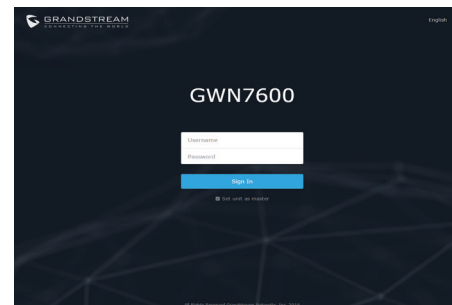
Méthode 2: Détecter le GWN7600 en utilisant GWN DiscoveryTool.

1. Téléchargez et installez **GWN DiscoveryTool** à partir du lien suivant: <http://www.grandstream.com/support/tools>

Méthode 2: Détecter le GWN7600 en utilisant GWN DiscoveryTool.

1. Téléchargez et installez **GWN DiscoveryTool** à partir du lien suivant: <http://www.grandstream.com/support/tools>
2. Ouvrez le GWN DiscoveryTool, et cliquez sur **Scan**.
3. L'outil permettra de découvrir tous les points d'accès GWN7600 connectés sur le réseau montrant leurs adresses MAC et IP.
4. Cliquez sur **Manage Device** pour être redirigé directement à l'interface de configuration du GWN7600, ou saisir manuellement sur votre navigateur l'adresse IP affichée.

Entrez le nom d'utilisateur et mot de passe pour vous connecter. (Le nom d'utilisateur de l'administrateur par défaut est « admin » et le mot de passe aléatoire par défaut peut être trouvé sur l'autocollant du GWN7600).



Notes :

- Assurez-vous que le GWN7600 n'est pas déjà associé à une autre GWN7600 Access Point en tant qu'esclave, GWN7000 Router Series ou GWN.Cloud, sinon l'interface de configuration ne sera pas accessible.
- Si le GWN7600 est déjà associé, assurez-vous de le dissocier ou de faire une réinitialisation aux paramètres d'usine.
- Il est de la responsabilité du client de s'assurer de la conformité aux réglementations locales concernant les bandes de fréquence, la puissance de transmission et d'autres.
- Pour gérer le GWN7600 via cloud, veuillez se référer à <https://www.gwn.cloud>.

Pour plus de détails, veuillez consulter le manuel d'utilisation sur:

<http://www.grandstream.com/our-products>

DE ÜBERSICHT

Der als 802.11ac Wave-2 WiFi-Access Point konzipierte GWN7600 ist ideal für WLAN-Projekte im mittleren Leistungssegment und eignet sich hervorragend für die WiFi-Vernetzung von mehrstöckigen Bürogebäuden, Niederlassungen oder anderen Anwendungsszenarien. Der Access-Point bietet Dual Band 2x2:2 MU-MIMO mit Beam-Foaming-Technologie und einem aufwendigen Antennendesign, um höchsten Datendurchsatz bei maximaler Abdeckung zu realisieren. Um die Installation und das Management so einfach wie möglich zu halten, ist der Controller in den Access-Point eingebettet und bequem über die Web-Schnittstelle erreichbar. Dies ermöglicht ein unkompliziertes Netzwerkmanagement ohne zusätzliche Hard-/Software Controller – und somit die Minimierung eventueller Fehlerquellen. Der Access-Point kann an einen Router, aus der GWN Serie oder von einem Drittanbieter, angeschlossen werden. Er bietet erweitertes QoS, low-latency für Echtzeitanwendungen und kann über 450 Endgeräte zeitgleich anbinden. Des Weiteren verfügt er über zwei Netzwerkports, über einen erfolgt zusätzlich die Stromversorgung per PoE. Der GWN7600 ist der ideale Access Point für mittelgroße Projekte und Anwendungen, bei denen modernes Design und innovative Technik sowie hohe Verfügbarkeit gewünscht werden.

SICHERHEITSHINWEISE

- Das Produkt darf nicht geöffnet, zerlegt oder verändert werden.
- Bitte beachten Sie die zulässigen Temperaturbereiche für Nutzung (0 °C bis 50 °C) und Lagerung (-10 °C bis 60 °C).
- Das Produkt darf nur in Umgebungen mit einem relativen Luftfeuchtebereichs von 10% bis 90% (nicht kondensierend) genutzt werden.
- Die Stromversorgung darf während des Start- bzw. Upgradevorgangs nicht unterbrochen werden. Dies kann die Firmware beschädigen und zu unerwünschten Fehlfunktionen führen.

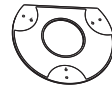
VERPACKUNGSGEHALT



GWN7600 Access Point



1x Montagewinkel



1x Halterung für die Deckenmontage



3 x Schraube M3 x 50



3x Schraube (PA 3.5X20)

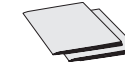


3 x Abstandstüllen

~25~



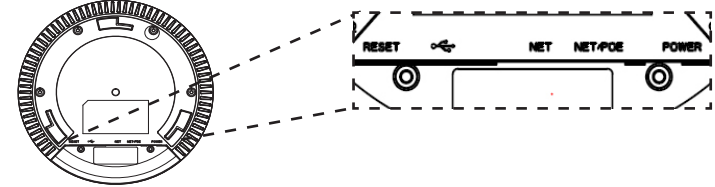
3x M3 Mutter



1x Kurzinstallationsanleitung

1x GPL Erklärung

GWN7600 ANSCHLÜSSE

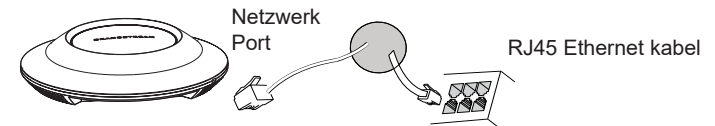


Port	Beschreibung
POWER	Anschluss für das Netzteil (Wechselstrom 24V/1A) Hinweis: Netzteil nicht enthalten.
NET/POE	RJ45 Ethernet-Anschluß (10/100/1000MBit/s) mit PoE Unterstützung.
NET	RJ45 Ethernet-Anschluß (10/100/1000MBit/s) zum Router oder einem weiteren GWN76xx.
•⇄	USB 2.0 Port (für zukünftige Anwendungen sowie Standort-basierende Applikationen).
RESET	Reset-Taste. Drücken Sie die Taste min. 7 Sekunden, um das Produkt auf Werkseinstellung zurückzusetzen.

STROMVERSORGUNG UND ANSCHLUß DES GWN7600

Der GWN7600 kann wie nachfolgend beschrieben über PoE mit Strom versorgt werden:

1. Stecken Sie das RJ45 Ethernetkabel in den Netzwerk-Port am GWN7600.
2. Stecken Sie das andere Ende des Netzwerkables in den passenden Port am PoE Switch.



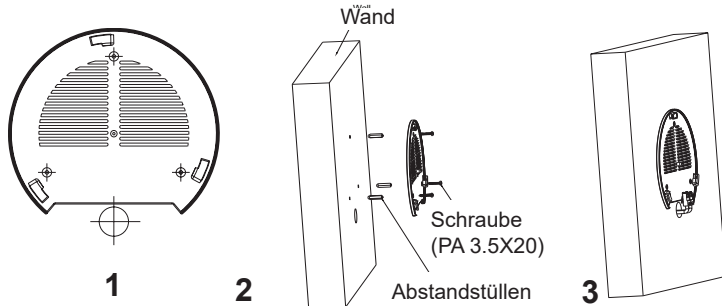
~26~

HARDWARE-INSTALLATION

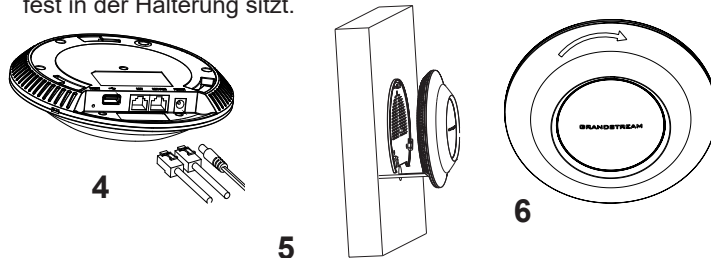
Der GWN7600 kann sowohl an der Wand, als auch an der Decke montiert werden. Beide Varianten sind nachfolgend beschrieben.

Wandmontage

1. Positionieren der Halterung an der gewünschten Stelle mit dem Richtungspfeil nach oben.
2. Markieren der Montagelöcher mit einem Stift. (Lochdurchmesser 5,5mm, Lochkreisradius 25mm).
3. Stecken Sie die Montagedübel in die gebohrten 5,5mm Löcher. Halten Sie die Halterung über die Montagelöcher, stecken Sie die Schrauben in die Dübel und ziehen Sie diese fest.



4. Stecken Sie das Ethernet-Kabel (RJ45) in den Netzwerk-Port des GWN7600.
5. Zur Montage des GWN7600AP muss der Richtungspfeil am Access-Point mit dem Richtungspfeil an der montierten Halterung übereinstimmen, die Geräte passen nur so korrekt zusammen.
6. Drehen Sie nun den GWN Access-Point im Uhrzeigersinn bis dieser fest in der Halterung sitzt.

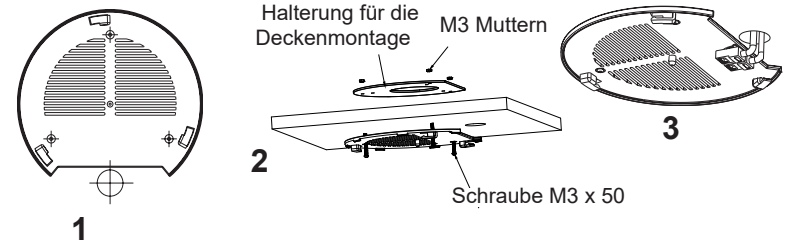


~27~

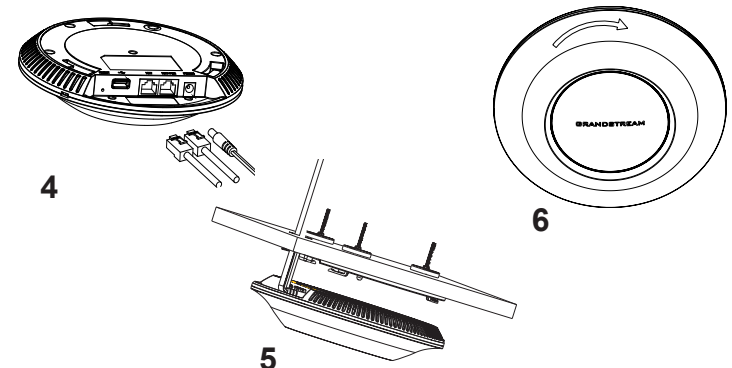
Deckenmontage

Bemerkung: Wir empfehlen das Produkt an der Decke zu montieren, um eine optimale Leistung und Ausleuchtung zu erzielen.

1. Nehmen Sie die Deckenplatte heraus.
2. Platzieren Sie den Access-Point in der Plattenmitte und markieren Sie die Montagelöcher mit einem Stift. (Lochdurchmesser 5,5mm, Lochkreisradius 25mm).
3. Befestigen Sie die Halterung mit den beiliegenden Schrauben.



4. Stecken Sie das Ethernet-Kabel (RJ45) in den Netzwerk-Port des GWN7600.
5. Zur Montage des GWN7600AP muss der Richtungspfeil am Access-Point mit dem Richtungspfeil an der montierten Halterung übereinstimmen, die Geräte passen nur so korrekt zusammen.
6. Drehen Sie nun den GWN Access-Point im Uhrzeigersinn bis dieser fest in der Halterung sitzt.



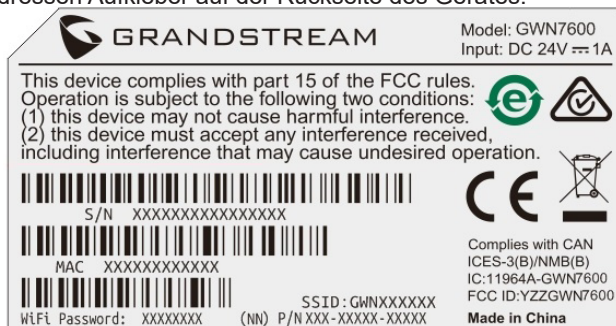
~28~

VERBINDEN SIE SICH MIT DEM VOREINGESTELLTEN WIFI-NETZWERK DES GWN7600

Der GWN7600 kann als "Stand-alone" Access-Point direkt verwendet werden - oder nach einem Reset auf Werkseinstellungen - WiFi ist in der Grundeinstellung immer aktiviert.

Sobald der GWN7600 mit Strom versorgt und an das Netzwerk angeschlossen ist, sendet der Access-Point eine voreingestellte SSID, diese basiert auf der MAC Adresse des Gerätes (die letzten sechs Ziffern/ Buchstaben der MAC Adresse) sowie einem Zufallspasswort.

HINWEIS: Die SSID und Passwortinformationen befinden sich auf dem MAC-Adressen Aufkleber auf der Rückseite des Gerätes.



ZUGANG ZUR KONFIGURATIONSSCHNITTSTELLE

Sobald ein Computer zur SSID des GWN7600 oder im selben Netzwerk angeschlossen ist, kann nach ihm gesucht werden um so zur Konfigurationsschnittstelle zu gelangen:

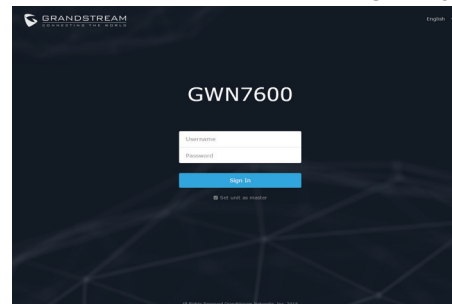
Methode 1: Suche nach dem GWN7600 via MAC Adresse.

1. Die MAC-Adresse des Gerätes befindet sich entweder auch dem Aufkleber auf der Unterseite des Gerätes, oder auf dem Aufkleber an der Verpackung.
2. Nutzen Sie einen Computer im selben Netzwerk wie der GWN7600 geben Sie die MAC Adresse in den Internetbrowser ein, nutzen Sie bitte nur dieses Format: **https://gwn_<mac>.local**
Beispiel: Lautet die MAC Adresse des GWN7600 z.B. 00:0B:82:8B:4E:28 dann tippen Sie diese bitte wie folgt in die Adresszeile des Browsers: **https://gwn_000b828b4e28.local**

Methode 2: Suche nach dem GWN7600 via GWN DiscoveryTool.

1. Laden Sie das GWN DiscoveryTool von der Grandstream Support-Website: <http://www.grandstream.com/support/tools>
2. Öffnen Sie das GWN DiscoveryTool und klicken Sie auf **Scan**.
3. Das Tool (Werkzeug) wird alle im Netz installierten GWN7600 Access-Points finden und deren MAC Adresse sowie die jeweilige IP Adresse anzeigen.
4. Klicken Sie auf **Manage Device** (Gerät verwalten) um direkt auf die Konfigurationsseite des GWN7600 zu gelangen oder tippen Sie einfach die angezeigte IP Adresse in die Adresszeile des Browsers.

Geben Sie Benutzername und Passwort ein. Der voreingestellte Administrator-Benutzername lautet "admin", das Zufallspasswort befindet sich auf dem Produktaufkleber auf der Rückseite der GWN7600.



Bemerkung:

- Stellen Sie sicher, dass der GWN7600 nicht schon einem anderen GWN7600 oder einem GWN7000 Router zugeordnet (Paired) ist, da sich ansonsten das Konfigurationsfenster nicht öffnen lässt.
- Ist der GWN7600 bereits zugeordnet, lösen Sie diese Zuordnung oder setzen Sie den Access Point auf Werkseinstellungen zurück.
- Für die Einhaltung der im jeweiligen Anwendungsland gültigen Regularien für Frequenzen, Übertragungsbandbreite, Sendeleistung usw. ist der Anwender verantwortlich.
- Um einen oder mehrere GWN7600 über die Cloud zu verwalten, wechseln Sie bitte zu <https://www.gwn.cloud>

Das ausführliche Benutzerhandbuch kann geladen werden von:

<http://www.grandstream.com/our-products>

PANORAMICA

Il GWN7600 è un punto di accesso Wi-Fi Wave-2 802.11ac di livello medio per piccole e medie imprese, uffici multipiano, locali commerciali e filiali. Esso offre 2x2:2 MU-MIMO doppia banda con tecnologia che forma fascio e un sofisticato design di antenna per capacità di rete massima e gamma di coperturWi-Fi estesa. Per assicurare qualsiasi installazione e gestione, il GWN7600 usa design di gestione di rete distribuito senza centralina in cui la centralina è nascosta nell'interfaccia utente web del prodotto. Ciò consente a ogni punto di accesso di gestire una rete di fino a 30 GWN76xx serie AP in modo indipendente senza la necessità di hardware/software centralina separato e senza punto di guasto singolo. Questo punto di accesso wireless può essere accoppiato con qualsiasi router di terze parti nonché router serie GWN Grandstream. Con supporto per QoS avanzato, applicazioni in tempo reale a bassa latenza, 450+ dispositivi cliente contemporanei per AP e porte di rete Gigabit doppie con PoE, il GWN7600 è un punto di accesso WiFi ideale per impiego in reti wireless medie con densità utente medio-alto.

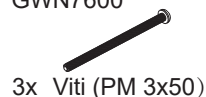
PRECAUZIONI

- Non tentare di aprire, smontare o modificare il dispositivo.
- Non esporre il dispositivo a temperature esterne alla gamma da 0 °C a 50 °C per il funzionamento e alla gamma da -10 °C a 60 °C per la conservazione .
- Non esporre GWN7600 ad ambienti fuori dal seguente intervallo di umidità: 10-90% UR (senza condensa).
- Non spegnere/accendere il GWN7600 durante l'avvio del sistema o l'aggiornamento del firmware. Ciò potrebbe comportare il danneggiamento del firmware e il malfunzionamento dell'unità.

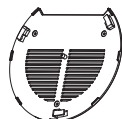
CONTENUTO DELLA CONFEZIONE



Punto di accesso GWN7600



3x Viti (PM 3x50)



Staffe di montaggio



3x Viti (PA 3.5x20)



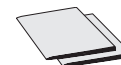
Staffa per montaggio a soffitto



3x Perni di espansione di plastica

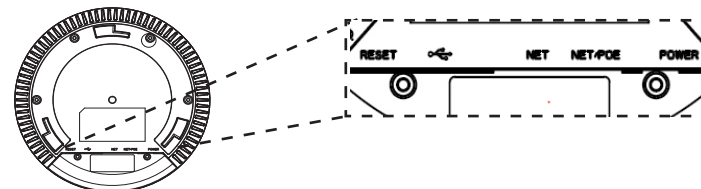


3x Dadi M3



1x Guida installazione rapida
1x Licenza GPL

PORTE GWN7600



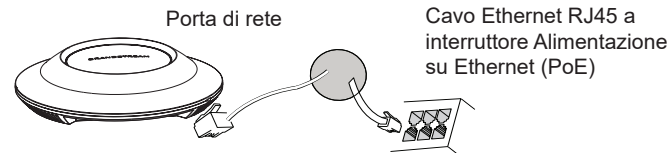
Porta	Descrizione
POWER	Connettore alimentatore (CC24V, 1A) Nota: Alimentatore non fornito.
NET/POE	Porta Ethernet RJ45 (10/100/1000Mbps) che supporta PoE.
NET	Porta Ethernet RJ45 (10/100/1000Mbps) al proprio router o altro GWN76xx.
USB	Porta USB 2.0 (per applicazioni basate su IOT e località)
RESET	Pulsante ripristino di fabbrica. Premere per 7 secondi per ripristinare le impostazioni predefinite di fabbrica.

ACCENSIONE E COLLEGAMENTO DEL GWN7600

GWN7600 possono essere alimentati usando l'interruttore PoE mediante i passi seguenti:

Passo 1: Collegare il cavo Ethernet RJ45 alla porta di rete del GWN 7600.

Passo 2: Collegare l'altra estremità nella porta uplink dell'interruttore power over Ethernet (PoE).

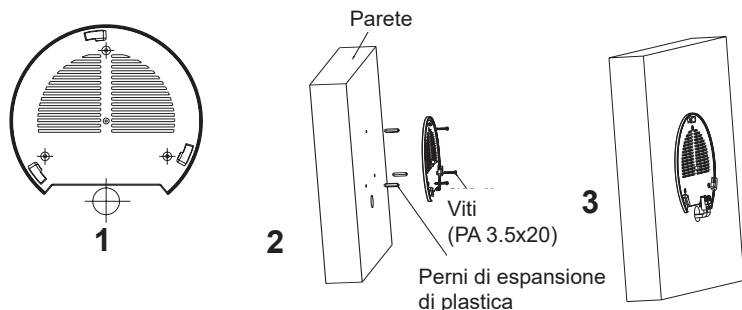


INSTALLAZIONE HARDWARE

GWN7600 può essere montato a parete o soffitto. Fare riferimento ai passi seguenti per la corretta installazione.

Supporto montaggio a parete

1. Posizionare la staffa di montaggio nella posizione desiderata sulla parete con la freccia rivolta verso l'alto.
2. Usare una matita per contrassegnare i quattro fori di montaggio (fori vite DIA 5,5 mm, foro reticolo DIA 25 mm).
3. Inserire gli ancoraggi delle viti nel foro da 5,5 mm. Fissare la staffa di montaggio alla parete inserendo le viti negli ancoraggi.



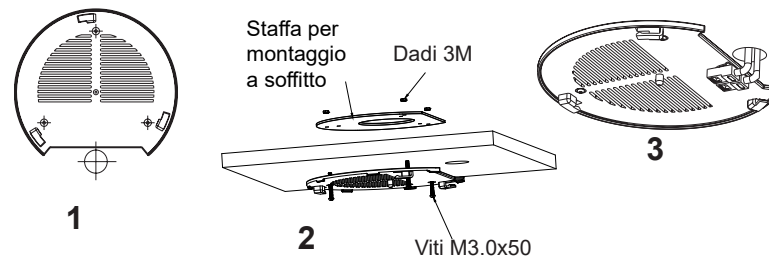
4. Collegare il cavo di alimentazione Ethernet (RJ45) alle porte corrette del proprio GWN7600.
5. Allineare la freccia sul GWN7600AP con la freccia sulla linguetta di bloccaggio della staffa di montaggio e assicurare che il proprio GWN sia posto in modo saldo sulle staffe di montaggio.
6. Ruotare il GWN in senso orario fino a quando si blocca in posizione e si adatta alla linguetta di bloccaggio.



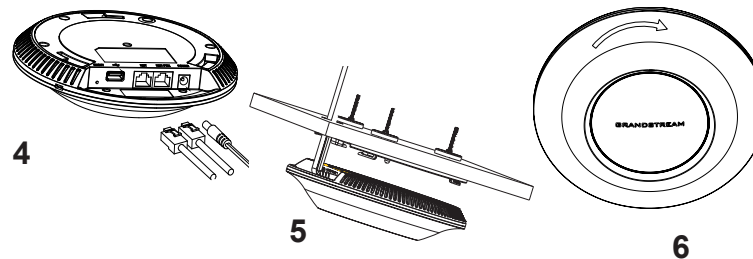
Montaggio a soffitto

Nota: Montaggio a soffitto è raccomandato per prestazioni di copertura ottimali.

1. Rimuovere la piastrella del soffitto.
2. Porre la piastra posteriore per il soffitto al centro della piastrella del soffitto e contrassegnare i fori delle viti di montaggio (fori vite DIA 5,5 mm, foro reticolo DIA 25 mm).
3. Inserire le viti attraverso la piastra di montaggio.



4. Collegare il cavo di alimentazione Ethernet (RJ45) alle porte corrette del proprio GWN7600.
5. Allineare la freccia sul GWN7600AP con la freccia sulla linguetta di bloccaggio della staffa di montaggio e assicurare che il proprio GWN sia posto in modo saldo sulle staffe di montaggio e collegare i cavi di rete e di alimentazione.
6. Ruotare il GWN in senso orario fino a quando si blocca in posizione e si adatta alla linguetta di bloccaggio.

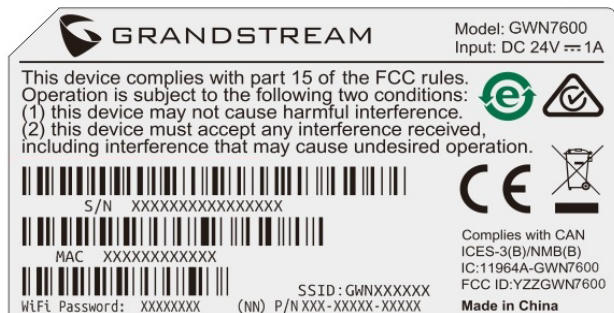


COLLEGAMENTO DEL GWN7600 ALLA RETE WIFI PRE-DEFINITA

GWN7600 può essere usato come punto di accesso indipendente o dopo il ripristino alle impostazioni di fabbrica con Wi-Fi abilitato come predefinito.

Dopo l'accensione del GWN7600 e il collegamento alla rete, GWN7600 trasmetterà un SSID predefinito basato sul suo indirizzo MAC **GWN[ultime 6 cifre del MAC]** e una password casuale.

Nota: Le informazioni password e SSID predefinito di GWN7600 sono stampate sull'etichetta MAC dell'unità.



ACCESSO ALL'INTERFACCIA DI CONFIGURAZIONE

Un computer collegato all'SSID del GWN7600 o alla stessa rete del GWN7600 può scoprire e accedere all'interfaccia di configurazione usando uno dei seguenti metodi:

Metodo 1: Scoprire GWN7600 usando il suo indirizzo MAC.

1. Individuare il mac address sull'etichetta posizionata nella parte bassa dell'apparato o sulla confezione.
2. Da un computer collegato alla stessa rete del GWN7600, digitare il seguente indirizzo usando l'indirizzo MAC del GWN7600 sul proprio browser **https://gwn_<mac>.local**

Esempio: se un GWN7600 ha come indirizzo MAC 00:0B:82:8B:4E:28, è possibile accedere a questa unità digitando **https://gwn_000b828b4e28.local** sul browser.

Metodo 2: Scoprire GWN7600 usando GWN DiscoveryTool.

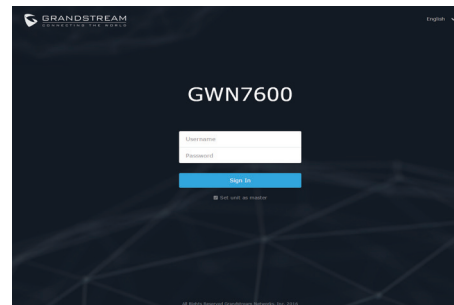
1. Scaricare e installare **GWN DiscoveryTool** dal link seguente:
<http://www.grandstream.com/support/tools>

2. Aprire il GWN DiscoveryTool e fare clic su **Scan**.

3. Il tool scoprirà tutti i Punti di accesso GWN7600 collegati alla rete mostrando i loro indirizzi MAC e IP.

4. Fare clic su on **Gestisci dispositivo** per essere reindirizzati direttamente all'interfaccia di configurazione GWN7600 o digitare manualmente l'indirizzo IP visualizzato sul proprio browser.

Immettere nome utente e password per accedere. (Lo username di default dell'amministratore è "admin" e la password casuale di default può essere trovata sull'etichetta del GWN7600).



Nota :

- Assicurarsi che il GWN7600 non sia già accoppiato con un altro Punto di accesso GWN7600 come slave, o serie router GWN7000, GWN.Cloud altrimenti non è possibile accedere all'interfaccia di configurazione.
- Se il GWN7600 è già accoppiato, scollegarlo prima o effettuare un ripristino alle impostazioni di fabbrica.
- E' responsabilità del cliente assicurarsi della conformità alle regolamentazioni locali in termini di bande di frequenza, potenza di trasmissione e altro.
- Per la gestione del GWN7600 sul cloud, fare riferimento a <https://www.gwn.cloud>.

Scaricare il manuale utente dettagliato da:
<http://www.grandstream.com/our-products>

PL INFORMACJE OGÓLNE

Urządzenie GWN7600 jest bezprzewodowym punktem dostępu 802.11ac Wave-2 z segmentu średniego przeznaczonego dla małych i średnich przedsiębiorstw, wielopiętrowych biur, lokalizacji handlowych i filii. Oferuje dwupasmową technologię 2x2:2 MU-MIMO, technologię kształtowania wiązki i złożoną architekturę antenową, które zapewniają maksymalną przepustowość oraz większy zasięg sieci WiFi. Aby zapewnić łatwą instalację i zarządzanie, urządzenie GWN7600 wykorzystuje architekturę sieci rozproszonej typu „controller-less”, w której kontroler jest częścią interfejsu produktu skierowanego do użytkownika sieci. Dzięki temu każdy punkt dostępu może zarządzać siecią do 30 punktów dostępu GWN76xx, bez potrzeby stosowania osobnego urządzenia/oprogramowania kontrolera oraz bez pojedynczych punktów awarii. Bezprzewodowy punkt dostępu można połączyć z zewnętrznymi routerami oraz routerami Grandstream serii GWN. Dzięki zaawansowanemu mechanizmowi QoS, małym opóźnieniom aplikacji działających w czasie rzeczywistym, możliwości połączenia ponad 450 urządzeń klienckich z jednym punktem dostępu oraz podwójnym portem sieciowym Gigabit z zasilaniem PoE urządzenie GWN7600 jest idealnym punktem dostępu WiFi dla średniej wielkości sieci bezprzewodowych ze średnią lub dużą liczbą użytkowników.

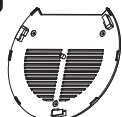
ŚRODKI OSTROŻNOŚCI

- Nie próbować otwierać, demontować lub modyfikować urządzenia.
- Urządzenia nie wystawiać na temperatury wychodzące poza zakres od 0 °C do 50 °C podczas działania oraz od -10 °C do 60 °C w trakcie przechowywania.
- Nie narażać urządzenia GWN7600 na oddziaływanie warunków spoza zakresu wilgotności względnej 10–90% (bez kondensacji).
- Nie wyłączać urządzenia GWN7600 podczas rozruchu systemu lub aktualizacji oprogramowania sprzętowego. W przeciwnym razie może dojść do uszkodzenia obrazów oprogramowania sprzętowego.

ZAWARTOŚĆ ZESTAWU



Punkt dostępu GWN7600



Mocowanie



Wspornik do montażu sufitowego



3x Śruba (PM 3x50)



3x Śruba (PA 3.5x20)

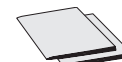


3x Śruba rozporowa z tworzyw sztucznych

~37~



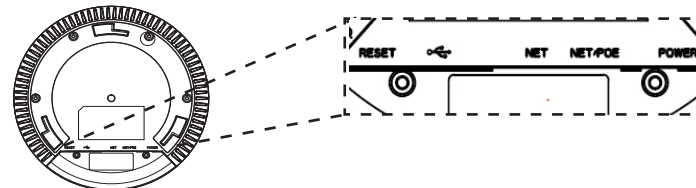
3x Nakrętka M3



1x Podręcznik szybkiej instalacji

1x Oświadczenie o licencji GPL

PORTY URZĄDZENIA GWN7600



Port	Opis
POWER	Gniazdo zasilacza (prąd stały, 24 V, 1 A) Uwaga! Zasilacz nie jest załączony.
NET/POE	Port Ethernet RJ45 (10/100/1000 Mb/s) obsługujący zasilanie PoE.
NET	Port Ethernet RJ45 (10/100/1000 Mb/s) do rutera lub innego urządzenia GWN76xx.
↔	Port USB 2.0 (do zastosowania w przyszłości z Internetem rzeczy i usługami bazującymi na lokalizacji).
RESET	Przycisk przywracania ustawień fabrycznych. Przytrzymać przez 7 sekund, aby przywrócić domyślne ustawienia fabryczne.

ZASILANIE I PODŁĄCZANIE URZĄDZENIA GWN7600

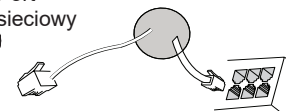
Urządzenie GWN7600 można zasilac, korzystając z przełącznika PoE zgodnie z poniższymi instrukcjami

Krok 1: Włożyć wtyczkę kabla RJ45 Ethernet do portu sieciowego urządzenia GWN7600.

Krok 2: Podłączyć drugi koniec do portu uplink przełącznika PoE (Power over Ethernet).



Port sieciowy



Kabel RJ45 Ethernet do przełącznika PoE

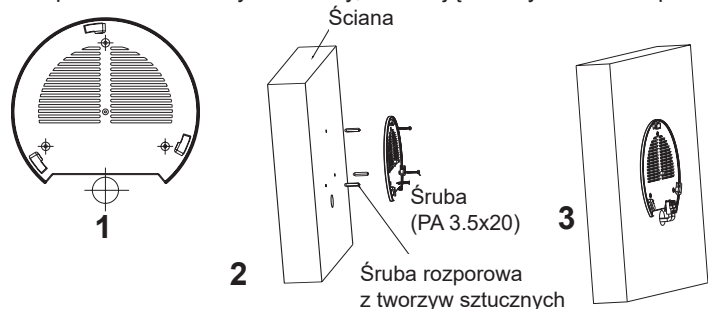
~38~

INSTALACJA SPRZĘTU

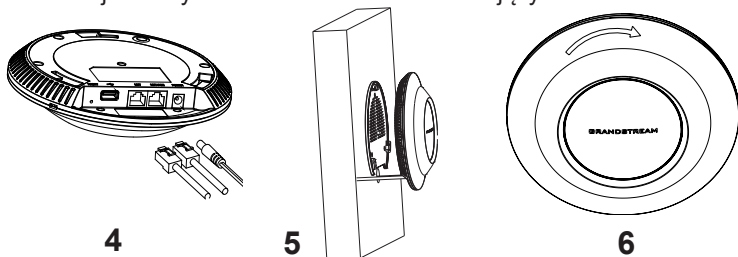
Punkt dostępu GWN7600 można zamontować na ścianie lub suficie.
Poniżej znajdują się informacje na temat poprawnej instalacji.

Montaż na ścianie

1. Umieścić wspornik montażowy w odpowiednim miejscu na ścianie. Strzałka musi być skierowana w górę.
2. Ołówkiem zaznaczyć cztery otwory mocujące (otwory na śruby o średnicy 5,5 mm, otwór oznaczony krzyżykiem o średnicy 25 mm).
3. Umieścić kołki rozporowe w otworach 5,5 mm. Zamocować wspornik montażowy do ściany, wkładając śruby w kołki rozporowe.



4. Podłączyć kabel zasilania i kabel Ethernet (RJ45) do właściwych portów w urządzeniu GWN7600.
5. Wyrównać strzałkę na punkcie dostępu GWN7600AP ze strzałką na elemencie blokującym wspornika montażowego i upewnić się, że urządzenie jest mocno osadzone na wsporniku.
6. Przekręcić urządzenie GWN w prawo do momentu zablokowania w miejscu i wyrównania z elementem blokującym.

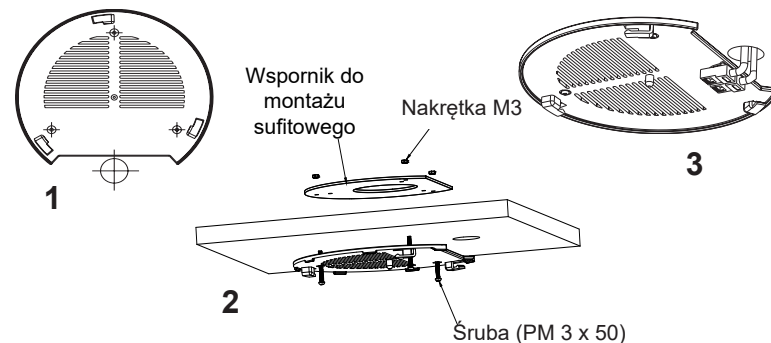


~39~

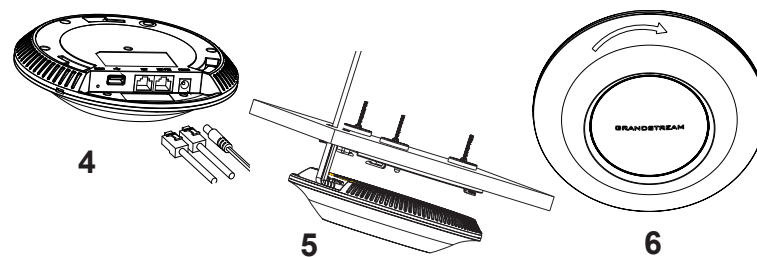
Montaż na suficie

Uwaga: Montaż sufitowy jest zalecany w celu osiągnięcia optymalnego zasięgu działania.

1. Zdjąć płytę sufitową.
2. Umieścić płytę mocującą do sufitu na środku płyty sufitowej i zaznaczyć otwory na śruby (otwory na śruby o średnicy 5,5 mm, otwór oznaczony krzyżykiem o średnicy 25 mm).
3. Przełożyć śruby przez wspornik montażowy.



4. Podłączyć kabel zasilania i kabel Ethernet (RJ45) do właściwych portów w urządzeniu GWN7600.
5. Wyrównać strzałkę na punkcie dostępu GWN7600AP ze strzałką na elemencie blokującym wspornika montażowego i upewnić się, że urządzenie jest mocno osadzone na wsporniku, a następnie podłączyć kabel sieciowy i kabel zasilania.
6. Przekręcić urządzenie GWN w prawo do momentu zablokowania w miejscu i wyrównania z elementem blokującym.



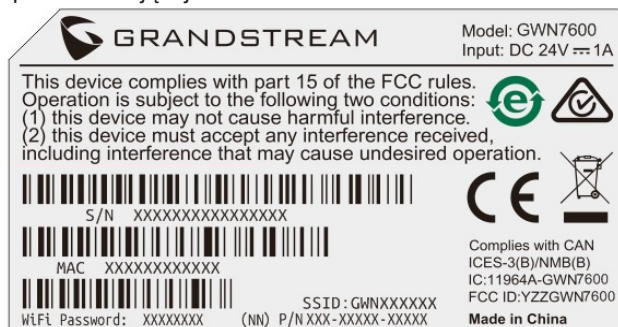
~40~

POŁĄCZYĆ Z DOMYŚLNĄ SIECIĄ WIFI GWN7600

GWN7600 można wykorzystać jako samodzielny punkt dostępu bezpośrednio lub po przywróceniu ustawień fabrycznych z domyślnie aktywną siecią Wi-Fi.

Po naładowaniu GWN7600 i podłączeniu do sieci GWN7600 będzie transmitował domyślny identyfikator SSID na podstawie adresu MAC **GWN[6 ostatnich cyfr adresu MAC]** i losowego hasła.

Uwaga: Domyślny identyfikator SSID GWN7600 oraz hasło znajdują się na nalepce zawierającej adres MAC modułu.



DOSTĘP DO INTERFEJSU KONFIGURACJI

Komputer podłączony do identyfikatora SSID GWN7600 lub do tej samej sieci, co GWN7600, może odkryć interfejs konfiguracji i uzyskać do niego dostęp, korzystając z jednej z poniższych metod:

Metoda 1: Odkryć GWN7600 na podstawie jego adresu MAC.

1. Adres MAC znajdziesz na tylnej stronie jednostki i na pudełku.
2. Na komputerze podłączonym do tej samej sieci, co GWN7600, wpisać w przeglądarce poniższy adres, korzystając z adresu MAC GWN7600 **https://gwn_<mac>.local**

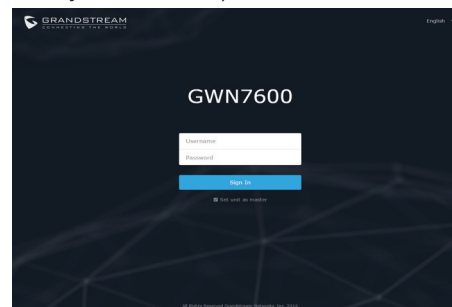
Przykład: jeżeli GWN7600 posiada adres MAC 00:0B:82:8B:4E:28, dostęp do tego modułu można uzyskać, wpisując w przeglądarce **https://gwn_000b828b4e28.local**.

Metoda 2: Odkryć GWN7600 za pomocą narzędzia GWN DiscoveryTool.

1. Narzędzie **GWN DiscoveryTool** należy pobrać i zainstalować z poniższego łącza: **<http://www.grandstream.com/support/tools>**

2. Otworzyć narzędzie GWN DiscoveryTool i kliknąć **Skanuj**.
3. Narzędzie odkryje wszystkie punkty dostępu GWN7600 podłączone do sieci i pokaże ich adresy MAC i IP.
4. Kliknięcie **Zarządzaj urządzeniem** przekieruje bezpośrednio do interfejsu konfiguracji GWN7600. Można także wpisać ręcznie w wyszukiwarce wyświetlony adres IP.

Wprowadź nazwę użytkownika i hasło, aby się zalogować. (Domyślną nazwą administratora jest "admin", unikalne wygenerowane hasło znajduje się na naklejce GWN7600).



Uwaga :

- Sprawdzić, czy GWN7600 nie sparowano wcześniej z innym punktem dostępu GWN7600 w charakterze urządzenia podporządkowanego (slave) ani z routerem GWN7000, gdyż w przeciwnym razie nie można będzie uzyskać dostępu do interfejsu konfiguracji.
- Jeżeli GWN7600 jest już sparowany, należy najpierw go rozparować lub przywrócić ustawienia fabryczne.
- Obowiązkiem nabywcy jest dostosowanie parametrów urządzenia takich jak zakres, moc i podobne by były zgodne z normami danego kraju.
- Aby zarządzać GWN7600 przy wsparciu chmury prosimy o odwiedzenie strony: **<https://www.gwn.cloud>**

Aby uzyskać szczegółową instrukcję, należy pobrać z:

<http://www.grandstream.com/our-products>

PT VISÃO GERAL

O GWN7600 é um ponto de acesso de WiFi 802.11ac Wave-2 de nível intermediário para empresas de pequeno e médio porte, escritórios com vários andares, pontos comerciais e agências. Ele oferece a tecnologia MU-MIMO 2x2:2 de banda dupla com “beamforming” e uma antena com design sofisticado para máxima velocidade de rede e WiFi com alcance expandido. Para assegurar uma fácil instalação e gerenciamento, o GWN7600 usa um design de gerenciamento de rede distribuída sem controlador, onde o controlador está integrado à interface Web do produto. Assim, cada ponto de acesso pode gerenciar uma rede de até 30 pontos de acesso da série GWN76xx de modo independente, sem precisar de hardware/software de controlador separado e sem um único ponto de falha. Esse ponto de acesso sem fio pode ser emparelhado com roteadores de terceiros e também com os roteadores da série GWN da Grandstream. Com suporte para qualidade de serviço avançada, aplicativos em tempo real de baixa latência, mais de 450 dispositivos clientes simultâneos por ponto de acesso e duas portas de rede Gigabit com PoE, o GWN7600 é um ponto de acesso de WiFi ideal para implementações de redes sem fio intermediárias, com densidade de usuários de média a alta.

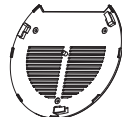
PRECAUÇÕES

- Não tente abrir, desmontar, ou modificar o dispositivo.
- Não expor o dispositivo a temperaturas fora do intervalo dos 0 °C até os 50 °C em operação e o intervalo dos -10 °C até os 60 °C em armazenamento.
- Não exponha este dispositivo em ambientes com umidade fora do intervalo: 10-90% HR (sem condensação).
- Não desligue e ligue a energia do GWN7600 durante o reinício do sistema ou durante a atualização de firmware. Você pode corromper o firmware e causar a avaria do dispositivo.

CONTEÚDO DO PACOTE



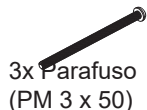
Access Point GWN7600



Suporte de Montagem



Suporte de montagem no teto



3x Parafuso (PM 3 x 50)



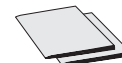
3x Parafuso (PA 3.5 x 20)



3x Parafuso de expansão de plástico



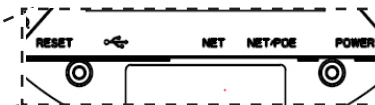
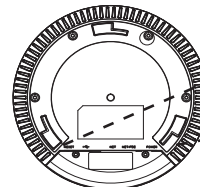
3x Porca M3



1x Guia de Instalação Rápida

1x Declaração GPL

PORTAS DO GWN7600



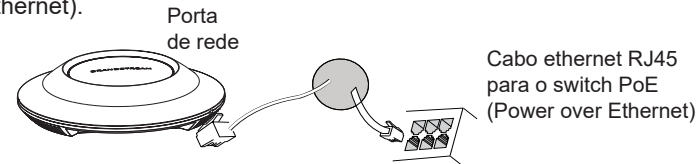
Porta	Descrição
POWER	Conector de adaptador de energia (DC24V, 1A) Aviso: O adaptador de energia não está incluído.
NET/POE	Porta Ethernet RJ45 (10/100/1000Mbps) suporta PoE.
NET	Portas Ethernet RJ45 (10/100/1000Mbps) para conectar o seu roteador ou outro GWN76xx.
USB	Porta USB 2.0 (para IOT futuros e aplicações baseadas em localização).
RESET	Tecla de reset de fábrica. Pressionar durante 7 segundos para restabelecer as configurações aos padrões de fábrica.

INICIANDO E CONECTANDO O GWN7600

O GWN7600 pode ser alimentado utilizando um switch PoE seguindo as seguintes instruções:

Passo 1: Conecte o cabo ethernet RJ45 à porta de rede do GWN7600.

Passo 2: Conecte a outra ponta na porta do switch PoE (Power over Ethernet).

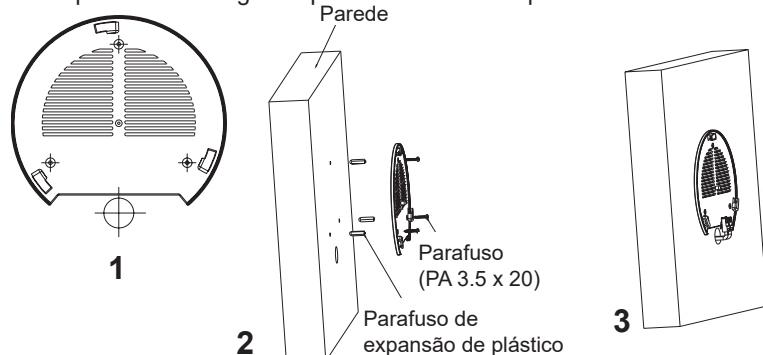


INSTALAÇÃO DO HARDWARE

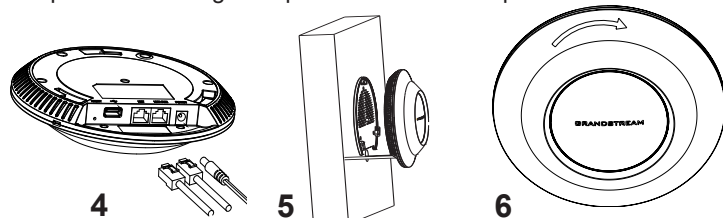
O GWN7600 pode ser montado na parede ou no teto. Por favor consulte os seguintes passos para uma correta instalação.

Montagem na Parede

1. Posicionar o suporte de montagem na localização desejada na parede com a seta apontando para acima.
2. Utilize um lápis para marcar o lugar dos quatro furos da montagem (furo do parafuso DIA 5.5mm, furo da retícula DIA 25mm).
3. Insira as buchas dos parafusos nos furos de 5.5 mm. Segure o suporte de montagem à parede inserindo os parafusos nas buchas.



4. Conecte o cabo ethernet (RJ45) à porta correspondente no seu GWN7600.
5. Utilize um lápis para marcar o lugar dos quatro furos da montagem (furo do parafuso DIA 5.5mm, furo da retícula DIA 25mm).
6. Insira as buchas dos parafusos nos furos de 5.5 mm. Segure o suporte de montagem à parede inserindo os parafusos nas buchas.

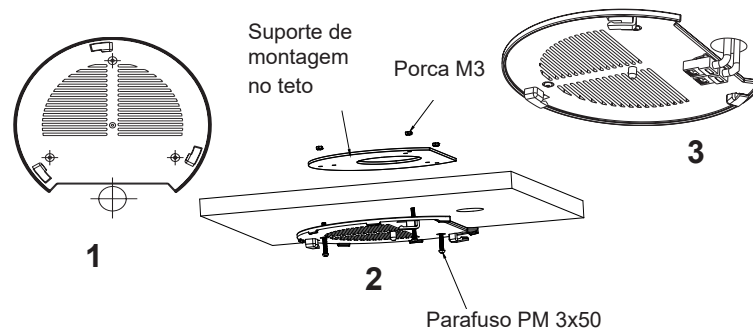


~45~

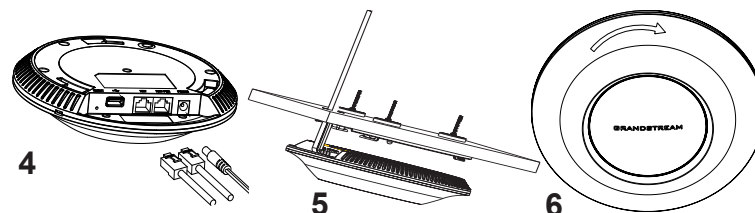
Montagem no Teto

Nota: A montagem no teto é recomendada para um ótimo desempenho de cobertura.

1. Remover a placa do teto.
2. Colocar a o suporte de teto no centro da placa do teto e marque o lugar dos furos para os parafusos da montagem (furo do parafuso DIA 5.5mm, furo da retícula DIA 25mm).
3. Inserir os parafusos através do suporte de montagem.



4. Conecte o cabo ethernet (RJ45) à porta correspondente no seu GWN7600.
5. Alinhar a seta do GWN7600AP com a seta que esta no guia de travamento do suporte de montagem e verificar que seu GWN está firmemente fixado no suporte de montagem e conecte os cabos de alimentação e de rede.
6. Vire o GWN em sentido horário até encaixar no lugar e se encaixa no guia de travamento.



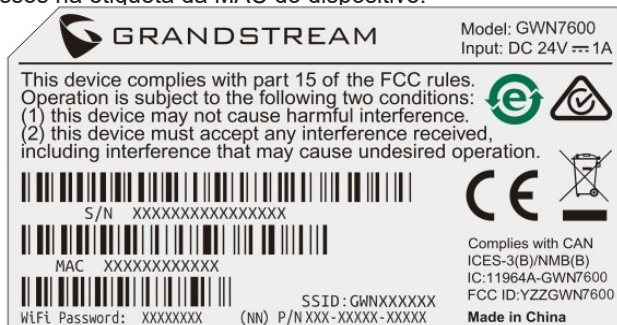
~46~

CONECTAR À REDE WIFI PADRÃO DO GWN7600

O GWN7600 pode ser utilizado como um access point independente ao momento de abrir a caixa, ou após um reset de fábrica com o Wi-Fi habilitado por padrão.

Depois de abrir a caixa do GWN7600 e conecta-lo à rede, o GWN7600 irá transmitir o SSID padrão baseado no endereço MAC **GWN[últimos 6 dígitos da MAC]** e uma senha aleatória.

Aviso: A informação do SSID e senha padrão do GWN7600 estão impressos na etiqueta da MAC do dispositivo.



ACESSAR À INTERFACE DE CONFIGURAÇÃO

Um computador conectado ao SSID do GWN7600, ou em a mesma rede que o GWN7600 pode descobrir e acessar à interface de configuração utilizando um dos métodos mencionados abaixo:

Método 1: Descobrir o GWN7600 utilizando o endereço MAC.

1. Localize o endereço MAC na etiqueta que está na parte de baixo do dispositivo, ou na embalagem.
2. A partir do computador conectado na mesma rede que o GWN7600, coloque no seu navegador o endereço **https://gwn_<mac>.local** utilizando o endereço MAC do GWN7600.

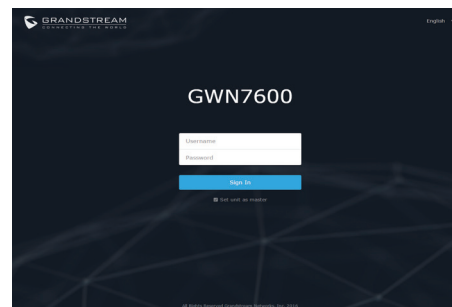
Exemplo: se um GWN7600 possui o endereço MAC 00:0B:82:8B:4E:28, esta unidade pode ser acessada colocando o endereço **https://gwn_000b828b4e28.local** no seu navegador.

Método 2: Descobrir o GWN7600 utilizando o GWN DiscoveryTool.

1. Baixar o **GWN DiscoveryTool** a partir do link: <http://www.grandstream.com/support/tools>

2. Abrir o GWN DiscoveryTool, e clique em **Scan**.
3. A ferramenta irá descobrir todos os Access Points GWN7600 conectados à rede, exibindo os endereços MAC e IP.
4. Clique em **Manage Device** para ser direcionado diretamente à interface de configuração do GWN7600, ou coloque manualmente no navegador o endereço IP exibido.

Coloque o nome de usuário e a senha para fazer o login. (O nome de usuário padrão para o administrador é "admin" e a senha aleatória predeterminada pode ser encontrada na etiqueta do GWN7600).



Nota :

- Confira que o GWN7600 não está emparelhado como escravo com outro Access point GWN7600, ou com algum Router da série GWN7000, caso contrário a interface de configuração não poderá ser acessada.
- Se o GWN7600 está emparelhado, em primeiro lugar desemparelhe o dispositivo ou aplique um reset de fábrica.
- É responsabilidade do cliente assegurar o cumprimento das regulamentações locais para as bandas de frequência, para a potência de transmissão e outras.
- Para gerenciar o GWN7600 a partir da plataforma na nuvem, por favor consulte o link <https://www.gwn.cloud>

Para o manual do usuário detalhado, faça o download desde:

<http://www.grandstream.com/our-products>

RU ОБЗОР ПРОДУКТА

GWN7600 - это 802.11ac Wave-2 WiFi точка доступа среднего класса для малого и среднего бизнеса, многоэтажных офисов, коммерческих объектов и филиалов. Она имеет двухдиапазонную технологию 2x2:2 MU-MIMO, технологию формирования луча и сложное строение антенны для максимальной пропускной способности сети и увеличенной зоны покрытия Wi-Fi. Для облегчения процедуры установки и управления в GWN7600 используется система управления сетью без контроллера, в которой контроллер встроен в веб ГИП устройства. Эта система позволяет каждой точке доступа самостоятельно управлять сетью из до 30 точек доступа серии GWN76xx без необходимости в отдельном аппаратном/программном контроллере, что исключает появление уязвимых мест. Эта беспроводная точка доступа может использоваться как СО сторонними маршрутизаторами так и с маршрутизаторами компании Grandstream серии GWN. С поддержкой QoS, приложений реального времени с малой задержкой, более 450 одновременных клиентских устройств на ТД и двойным сетевым Гигабитным портом с PoE - GWN7600 является идеальной WiFi точкой доступа для развёртывания средних беспроводных сетей со средней и высокой плотностью пользователей.

МЕРЫ ПРЕДОСТОРОЖНОСТИ

- Не пытайтесь открыть, разобрать или изменить устройство.
- Не подвергайте воздействию температуры вне диапазона от 0 °С до 60 °С при эксплуатации и от -10°С до 40°С при хранении.
- Не используйте данное устройство в среде, где значение влажности выходит за диапазон: Относит. влажность 10%-90% (без конденсации)
- Не включать-выключать устройство GWN7600 в процессе начального запуска системы или в процессе обновления прошивки. Вы можете тем самым повредить заводскую прошивку устройства и вывести его из строя.

СОДЕРЖИМОЕ УПАКОВКИ



Точка доступа
GWN7600



3x Винта (PM 3 x 50)



Монтажный
Кронштейн



3x Винта (PM 3,5 x 20)



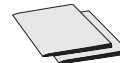
Потолочный монтажный
кронштейн



3x Пластиковые дюбеля



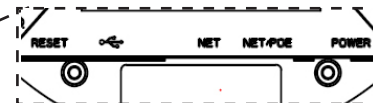
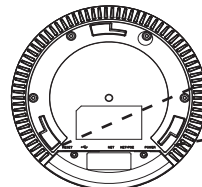
3x M3 гайки



1x Руководство по быстрой установке

1x GPL Заявление

ПОРТЫ GWN7600



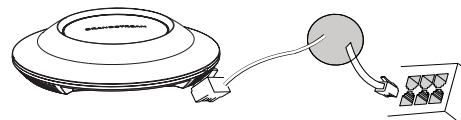
Порты	Описание
POWER	Соединитель адаптера питания (DC24V, 1A) Внимание: Адаптер питания не предусмотрен.
NET/ POE	Порт Ethernet RJ45 (10/100/1000Мбит/сек) с поддержкой PoE.
NET	Порт Ethernet RJ45 (10/100/1000Мбит/сек) для подключения вашего роутера или другого устройства GWN76xx.
↔	USB 2.0 порт (для обновления прошивки и приложений, основанных на местоположении).
RESET	Кнопка сброса до заводских настроек Нажать и удерживать в течение 7 секунд для сброса до заводских настроек.

ВКЛЮЧЕНИЕ И НАСТРОЙКА УСТРОЙСТВА GWN7600

Устройство GWN7600 может быть подключено, используя PoE переключатель в несколько шагов:

Шаг 1: Вставить Ethernet кабель RJ45 в сетевой порт устройства GWN7600.

Шаг 2: Подключите другой конец в порт PoE переключателя.



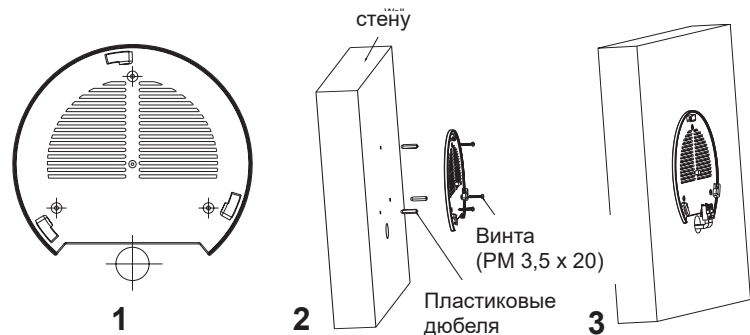
RJ45 Ethernet кабель
подключен к PoE

УСТАНОВКА УСТРОЙСТВА

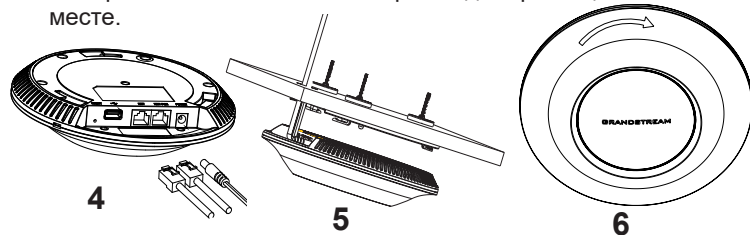
GWN7600 может быть установлен на стену или потолок.
Пожалуйста, следуйте инструкции по установке.

Установка на стену

1. Расположите монтажный кронштейн на нужное место на стене, стрелкой вверх.
2. Используйте карандаш для разметки отверстий (отверстие под винт диам. 5,5 мм, отверстие диаметром 25мм).
3. Вставьте анкера в отверстия диаметром 5,5 мм. Прикрепите монтажный кронштейн к стене, вставив винты в дюбеля



4. Вставьте кабель Ethernet (RJ45) в правильный порт Вашей GWN7600.
5. Совместите стрелку на устройстве GWN7600AP со стрелкой на кронштейне и убедитесь, что ваш GWN плотно сидит в креплении.
6. Поверните GWN по часовой стрелке для фиксации его на месте.



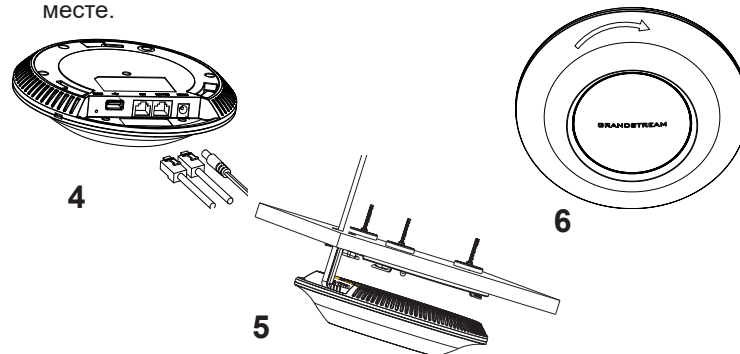
Крепление на потолок

Примечание: Для наилучшего покрытия рекомендуется установка на потолок.

1. Снимите потолочную плитку.
2. Разместите потолочную монтажную пластину по центру плитки и обозначьте место под винты (отверстия под винты диам. 5,5мм, отверстие диам. 25мм).
3. Вставьте винты в монтажную пластину.



4. Вставьте кабель Ethernet (RJ45) в правильный порт Вашей GWN7600.
5. Совместите стрелку на устройстве GWN7600AP со стрелкой на кронштейне, убедитесь, что ваш GWN плотно сидит в креплении, и подсоедините сетевой кабель и кабель питания.
6. Поверните GWN по часовой стрелке для фиксации его на месте.



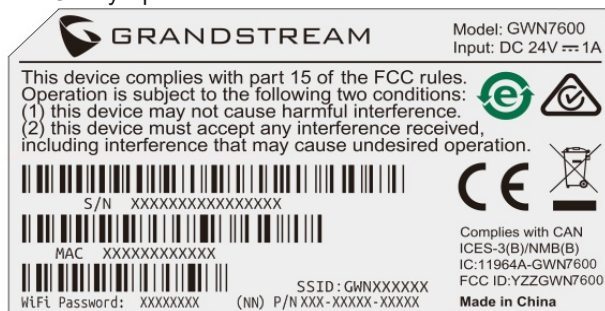
ПОДКЛЮЧИТЬ К WIFI СЕТИ GWN7600 ПО УМОЛЧАНИЮ

GWN7600 можно использовать как отдельную готовую точку доступа, или после сброса к заводским настройкам с включённым по умолчанию Wi-Fi.

После запитывания GWN7600 и подключения её к сети, GWN7600 передаст SSID по умолчанию, на основе MAC-адреса GWN

[6 последних цифр MAC] и произвольный пароль.

Примечание: GWN7600 SSID и пароль по умолчанию указаны на ярлыке MAC на устройстве.



ВХОД В ИНТЕРФЕЙС НАСТРОЙКИ

С помощью компьютера, подключённого к SSID GWN7600, или к той же сети, что и GWN7600, можно обнаружить и войти в интерфейс настройки, при помощи одного из нижеуказанных методов:

Метод 1: Обнаружение GWN7600 по её MAC-адресу.

1. Найдите MAC адрес указанный на наклейке на обратной стороне устройства, либо на коробке.

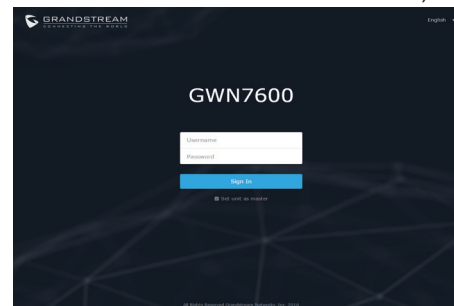
2. Используя компьютер, подключённый к той же сети, что и GWN7600, в браузере введите MAC-адрес GWN7600 в следующем виде: https://gwn_<mac>.local

Пример: Если у GWN7600 MAC-адрес 00:0B:82:8B:4E:28, то доступ к устройству можно получить введя https://gwn_000b828b4e28.local в браузере.

Метод 2: Обнаружение GWN7600 при помощи программы GWN DiscoveryTool.

1. Скачайте и установите программу GWN DiscoveryTool перейдя по следующей ссылке: <http://www.grandstream.com/support/tools>
2. Откройте программу GWN DiscoveryTool, и щёлкните по **Scan**.
3. Программа найдёт все точки доступа GWN7600, подключённые к сети, с указанием их MAC и IP-адресов.
4. Щёлкните по **Manage Device** для перехода прямо в интерфейс настройки GWN7600, или самостоятельно введите отображаемый IP-адрес в своём браузере.

Для входа введите имя пользователя и пароль. (Имя пользователя администратора по умолчанию - "admin", случайный пароль по умолчанию можно найти на наклейке на GWN7600).



Примечание :

- Убедитесь, что GWN7600 не сопряжена уже с другой точкой доступа GWN7600 в качестве подчинённой, или с маршрутизатором серии GWN7000, в ином случае в интерфейсе настройки нельзя будет войти.
- Если GWN7600 уже сопряжена, сначала отключите её или выполните сброс к заводским настройкам.
- Ответственность клиента заключается в обеспечении соблюдения местных правил использования полосы частот, мощности передачи и т.д.
- Для управления GWN7600 через облачный сервис, перейдите на <https://www.gwn.cloud>.

Подробное руководство пользователя можно загрузить здесь:

<http://www.grandstream.com/our-products>