

Grandstream Networks, Inc.

126 Brookline Ave, 3rd Floor
Boston, MA 02215. USA
Tel : +1 (617) 566 - 9300

www.grandstream.com



BE	BG	CZ	DK	DE	EE	IE	EL
ES	FR	HR	IT	CY	LV	LT	LU
HU	MT	NL	AT	PL	PT	RO	SI
SK	FI	SE	NO	IS	LI	CH	TR

In all EU member states, operation of 5150-5350 MHz is restricted to indoor use only.



GWN7600LR

Outdoor Long Range 802.11ac Wave-2
WiFi Access Point

Quick Installation Guide

Content

English.....	1
简体中文.....	8
Español.....	14
Français.....	21
Deutsch.....	28
Italiano.....	35
Русский.....	42
Português.....	49

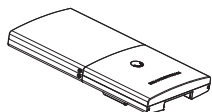
OVERVIEW

This long range WiFi access point is designed to provide extended coverage support and is ideal for outdoor WiFi solutions thanks to its waterproof casing and heat resistant technology. The GWN7600LR comes equipped with dualband 2x2:2 MU-MIMO with beam-forming technology and a sophisticated antenna design for maximum network throughput and extended WiFi coverage range of up to 300 meters. To ensure easy installation and management, the GWN7600LR uses a controller-less distributed network management design and an embedded controller within the product's web user interface. This allows each access point to manage a network of up to 30 GWN APs independently without needing separate controller hardware/software and without a single point-of-failure. Its easy installation and management features packed with extra coverage support and advanced performance features, make the GWN7600LR an ideal outdoor access point for mid-size wireless network deployments.

PRECAUTIONS

- Do not attempt to open, disassemble, or modify the device.
- Do not expose this device to temperatures out the range of -30 °C to 60 °C for operating and -30°C to 70°C for storage
- Do not expose the GWN7600LR to environments outside of the following humidity range: 5-95% RH (non-condensing).
- Do not power cycle your GWN7600LR during system boot up or firmware upgrade. You may corrupt firmware images and cause the unit to malfunction.
- Please take lightning protection measures during installation (a lightning rod is required and the device must be reliably grounded). It is recommended to use a surge protection device.

PACKAGE CONTENTS



1 x GWN7600LR
Access Point



1 x Cover Bracket



1 x Base Bracket

~1~



4 x Screw
(PM8 x 115)



4 x Screws and
Anchors



4 x Locknut

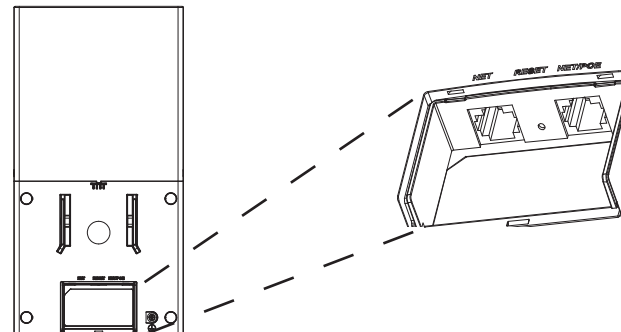


2 x Assembled
Screw



1 x Quick Installation Guide
1 x GPL Statement

GWN7600LR PORTS



Port	Description
NET/POE	Ethernet RJ45 port (10/100/1000Mbps) supporting PoE/ PoE+.
NET	Ethernet RJ45 port (10/100/1000Mbps) to your router or another GWN76xx.
RESET	Factory reset button. Press for 7 seconds to reset factory default settings.

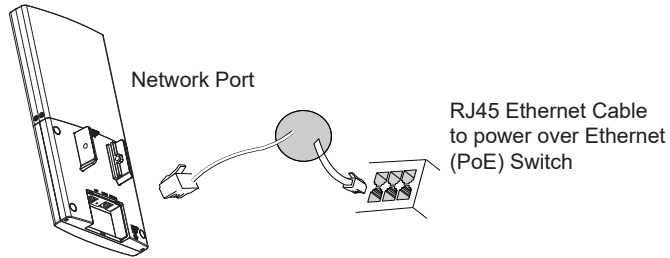
POWERING AND CONNECTING THE GWN7600LR

GWN7600LR can be powered on via PoE switch using following steps:

Step 1: Plug a RJ45 Ethernet cable into the network port of the GWN-7600LR.

~2~

Step 2: Plug the other end into the uplink port of the power over Ethernet (PoE) switch.

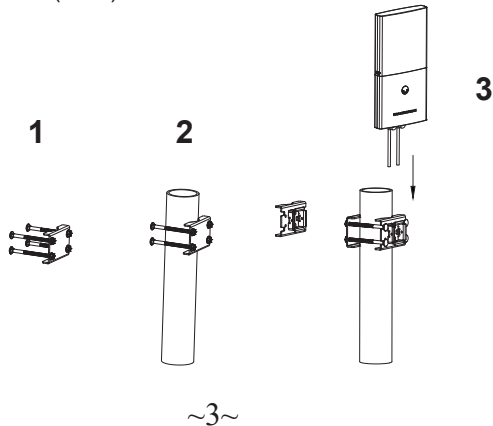


HARDWARE INSTALLATION

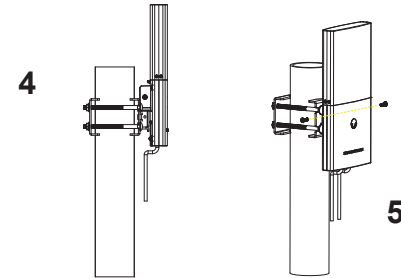
GWN7600LR can be mounted horizontally or vertically on a metal bar. Please refer to the following steps for the appropriate installation.

Vertical Mounting

1. Prepare the Cover Bracket by inserting the 4 screws (PM8) into corresponding holes.
2. Attach the Cover Bracket with screws on the vertical Mounting Bolt where GWN7600LR will be installed.
3. Assemble the Base Bracket with the Cover Bracket using provided locknuts and screws (PM8).

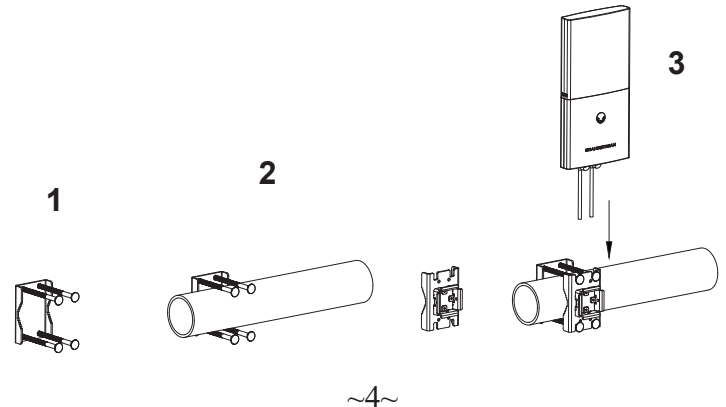


4. Connect the Ethernet cable (RJ45) to the correct ports of your GWN-7600LR.
5. Align the GWN7600LR with the Base Bracket and pull it down to the right position.
6. Install the 2x Assembled screws to fix GWN7600LR on the Mounting Bolt.



Horizontal Mounting

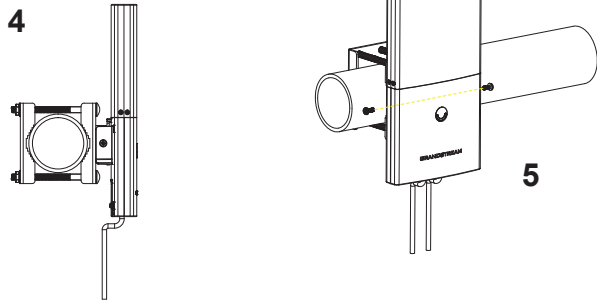
1. Prepare the Cover Bracket by inserting the 4 screws (PM8) into corresponding holes.
2. Attach the Cover Bracket with screws on the horizontal Mounting Bolt where GWN7600LR will be installed.
3. Assemble the Base Bracket with the Cover Bracket using provided locknuts and screws (PM8).



4. Connect the Ethernet cable (RJ45) to the correct ports of your GWN-7600LR.

5. Align the GWN7600LR with the Base Bracket and pull it down to the right position.

6. Install the 2x Assembled screws to fix GWN7600LR on the Mounting Bolt.

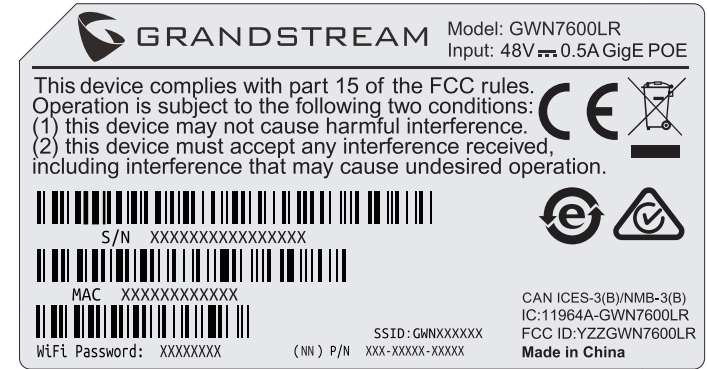


CONNECT TO GWN7600LR DEFAULT WIFI NETWORK

GWN7600LR can be used as standalone access point out of box, or after factory reset with Wi-Fi enabled by default.

After powering the GWN7600LR and connecting it to the network, GWN7600LR will broadcast a default SSID based on its MAC address **GWN[MAC's last 6 digits]** and a random password.

Note: GWN7600LR's default SSID and password information are printed on the MAC tag of the unit.



ACCESSING THE CONFIGURATION INTERFACE

A computer connected to the GWN7600LR's SSID, or to the same network as the GWN7600LR can discover and access its configuration interface using one of the below methods:

Method 1: Discover GWN7600LR using its MAC Address

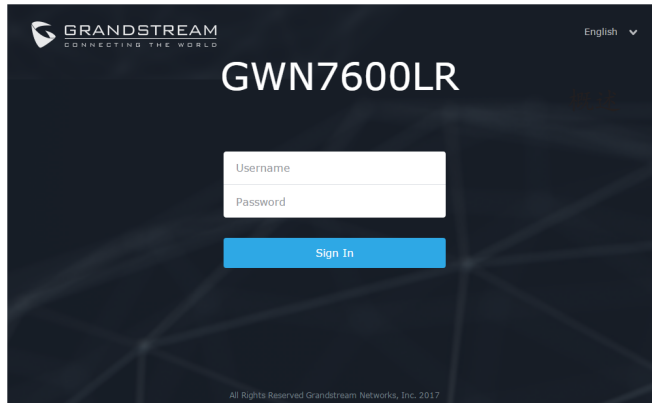
1. Locate the MAC address on the MAC tag of the unit, which is on the underside of the device, or on the package.
2. From a computer connected to same network as the GWN7600LR, type in following address using GWN7600LR's MAC address on your browser **https://gwn_<mac>.local**

Example: If a GWN7600LR has the MAC address 00:0B:82:8C:4D:F8, this unit can be accessed by typing **https://gwn_000b828c4df8.local** on the browser.

Method 2: Discover GWN7600LR using GWN Discovery Tool

1. Download and install **GWN Discovery Tool** from the following link:
<http://www.grandstream.com/tools/GWNDiscoveryTool.zip>
2. Open the GWN DiscoveryTool, and click on **Scan**.
3. The tool will discover all GWN76XX Access Points connected on the network showing their MAC and IP addresses.
4. Click on **Manage Device** to be redirected directly to the GWN-7600LR's configuration interface, or type in manually the displayed IP address on your browser.

Using one of the above methods, the login screen will appear. Type in "admin" in both Username and Password fields and click on **Sign In**.



Notes:

- Make sure that the GWN7600LR is not already paired with another GWN76xx Access Point as slave, or GWN7000 Router Series, otherwise the configuration interface cannot be accessed
- If the GWN7600LR is already paired, make sure to unpair it first, or do a factory reset.
- It is customer's responsibility to ensure compliance with local regulations for frequency bands, transmit power and others.

Refer to online documents and FAQ for more detailed information:
<http://www.grandstream.com/our-products>

~7~

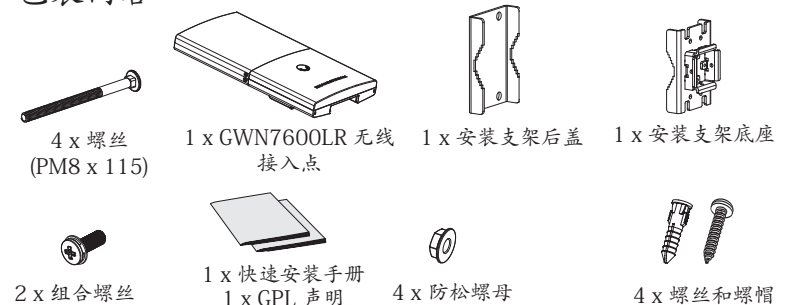
概述

此远程无线Wi-Fi接入点是为支持更大的信号覆盖面而设计的。此设备凭借着良好的防水和耐热技术成为了户外Wi-Fi的理想设备。GWN7600LR利用聚束技术支持双频段的2x2:2MU-MIMO，同时利用复杂的天线设计以提供最大化的网络吞吐量以及高达300米的Wi-Fi覆盖面。为保证安装和管理的简易性，GWN7600采用无控制器的分布式网络管理设计。通过在产品的网页用户界面中嵌入控制器，实现每个接入点在保证不会产生故障点的情况下，无需借助其他控制器硬件/软件就能独立管理由多达30个GWN76xx系列AP构成的网络。凭借着安装和管理的简易性以及支持大面积覆盖和其他优越的性能，GWN7600LR成为了理想的部署中型无线网络的企业级无线AP。

注意事项

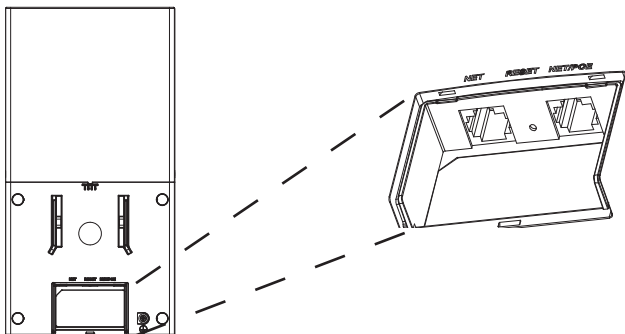
- 不要尝试打开，拆解或修改设备。
- 不要将本设备暴露在温度-30℃至60℃的工作环境或-30℃至70℃的储存环境以外。
- 不要将本设备暴露在环境湿度如下范围以外：5-95%RH（无冷凝）。
- 系统启动或固件升级期间不要中断电源。这可能会损坏设备固件，并导致设备故障。
- 安装时请做好防雷措施（需要避雷针且设备需可靠接地），建议搭配防雷器使用。

包装内容



~8~

GWN7600LR 端口



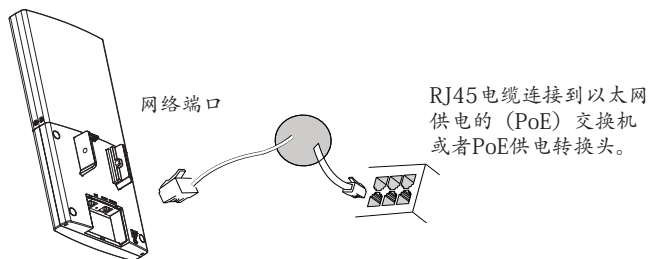
Port	Description
NET/POE	以太网RJ45端口 (10/100 /1000Mbps), 支持PoE/PoE+。
NET	以太网RJ45端口 (10/100 /1000Mbps), 连接至路由器或另一个GWN76xx。
RESET	恢复出厂设置按钮。按7秒恢复出厂默认设置。

上电和连接 GWN7600LR

通过如下方式可对GWN7600LR 进行PoE供电：

Step 1: 将以太网电缆的RJ45端口插入GWN7600LR的网络端口中；

Step 2: 将电缆的另一端插入交换机的PoE级联端口。



~9~

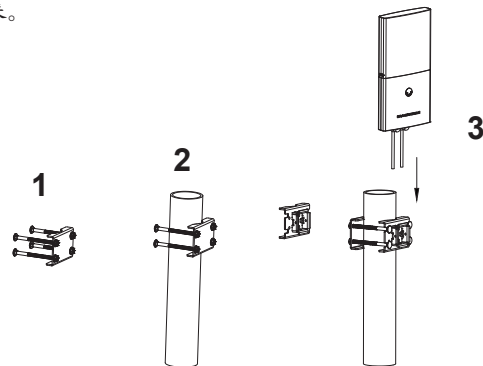
硬件安装

GWN7600LR可以安装在横向和纵向杆子上。

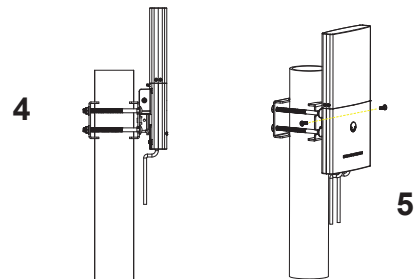
请按照如下步骤进行正确安装。

纵杆安装

1. 将4个(PM8)螺丝插入安装支架后盖的四个螺丝孔中备用。
2. 将装有螺丝的安装支架后盖的凹槽对准将要安装GWN7600LR的纵杆并卡入。
3. 利用安装包内的防松螺母和 (PM8) 螺丝, 将安装支架后盖和安装支架底座组装起来。



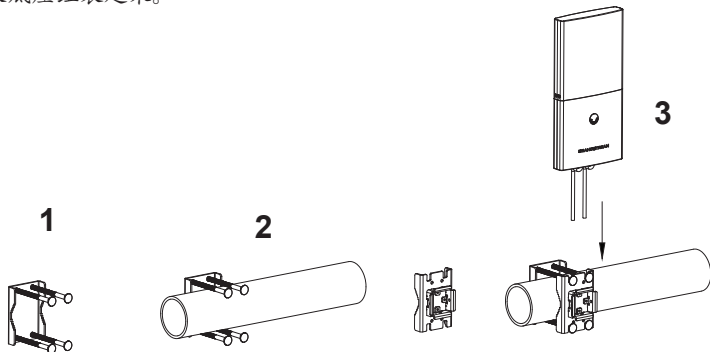
4. 将以太网电缆RJ45连接到GWN7600LR正确的端口,并合上接口后盖。
5. 将GWN7600LR对准安装支架底座并自上而下卡入直至主机背面的定位柱顶住底座。
6. 将2颗组合螺丝拧入主机背面的螺孔中, 直至GWN7600LR牢牢固定在安装支架上。



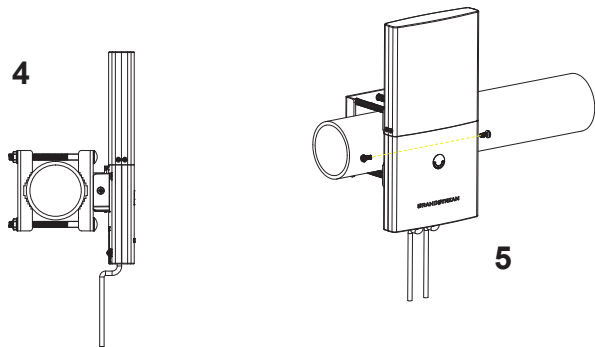
~10~

横杆安装

1. 将4个(PM8)螺丝插入安装支架后盖的四个螺丝孔中备用。
2. 将装有螺丝的安装支架后盖的凹槽对准将要安装GWN7600LR的横杆并卡入。
3. 利用安装包内的防松螺母和 (PM8) 螺丝，将安装支架后盖和安装支架底座组装起来。



4. 将以太网电缆RJ45连接到GWN7600LR正确的端口,并合上接口后盖。
5. 将GWN7600LR对准安装支架底座并自上而下卡入直至主机背面的定位柱顶住底座。
6. 将2颗组合螺丝拧入主机背面的螺孔中，直至GWN7600LR牢牢固定在安装支架上。

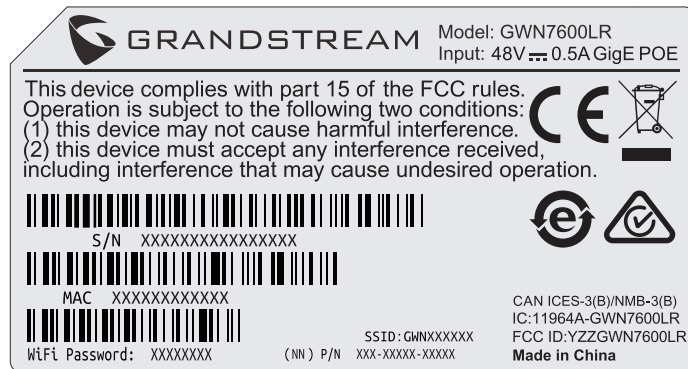


连接到GWN7600LR默认的无线网络

新的GWN7600LR会有默认的WiFi广播。恢复出厂设置也能使默认WiFi启动。

将GWN7600LR上电起机并连接至网络，GWN7600LR会广播默认的SSID。该SSID是基于设备的MAC地址后六位：GWN[MAC后六位]，并且使用随机的密码。

注意：GWN7600LR的默认SSID和随机密码打印在设备的MAC地址贴纸上。



访问配置页面

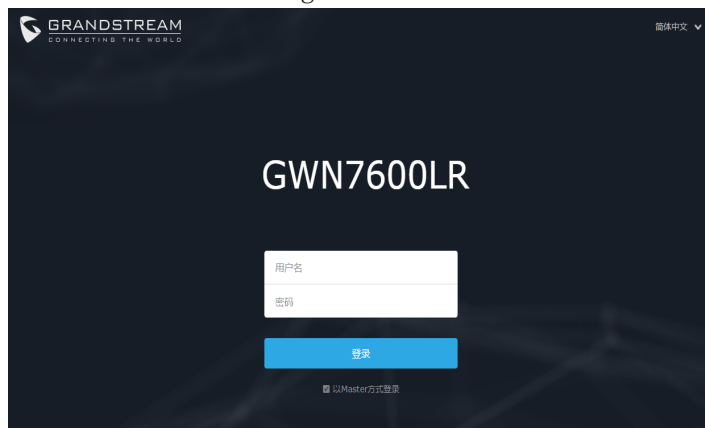
将电脑连接到GWN7600LR广播的无线网，或GWN7600LR所在的局域网。就可以用以下的几种方式来发现并访问GWN7600LR 的配置页面：

方法1：用MAC地址来发现GWN7600LR。

1. 在设备的背面的贴纸上，或者设备的外包装盒上可以找到设备的MAC地址。
2. 在连接到GWN7600LR广播的无线网，或GWN7600LR所在的局域网的电脑上，用浏览器输入网址：https://gwn_<mac>.local
比如：如果GWN7600LR的MAC地址为00:B8:8B:7E:7E:7E，那么则输入https://gwn_00b88b7e7e7e.local

方法2：用GWNDiscoveryTool发现GWN7600LR。

1. 从下面的连接下载GWNDiscoveryTool: <http://www.grandstream.com/support/tools>
 2. 打开GWNDiscoveryTool, 并点击Scan (扫描)。
 3. 这个软件将帮助你发现局域网下所有的GWN7600LR并显示他们MAC地址和IP地址。
 4. 点击Manage Device (管理设备) 后, 你将被引导到GWN7600LR的配置界面。 或者也可以通过在浏览器中输入所查找到GWN7600LR的IP地址。
- 使用上面所述的一种方法, 你会看到一个登陆界面。在用户名和密码均输入默认的” admin”, 点击Sign in (登陆)。



备注：

- 确认GWN7600LR并没有被配对到另一个GWN76XX无线AP, 否则配置界面将会显示设备已配对, 导致无法登陆配置页面。
- 如果GWN7600LR已经被配对, 请从它的配主那里解除配对, 或者恢复该设备的出厂设置。
- 遵守当地关于频带、发射功率及其他相关法规是每个用户的责任。

欲获取详细的话机使用信息, 请在以下链接中下载GWN7600LR用户手册。
<http://www.grandstream.com/support>

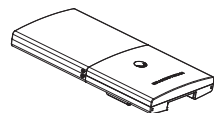
RESUMEN

Este punto de acceso Wifi de largo alcance está diseñado para proporcionar soporte de cobertura extendida. Ideal para soluciones Wifi en exteriores gracias a su caja impermeable y tecnología resistente al calor. El GWN7600LR viene equipado con tecnología MU-MIMO 2x2:2 de doble banda con formación de haces y un sofisticado diseño de antena para máximo rendimiento de red y alcance de cobertura Wifi extendida de hasta 300 metros. Para garantizar la facilidad en su instalación y manejo, el GWN7600LR emplea un diseño de gestión de redes distribuidas sin controladores y un controlador integrado dentro de la interfaz de usuario web del producto. Esto permite que cada punto de acceso gestione una red de hasta 30 puntos de acceso GWN de manera independiente sin necesitar hardware/software de controlador por separado y sin un punto único de fallo. Su facilidad de instalación y manejo junto con el soporte de cobertura adicional y las características avanzadas de rendimiento, hacen del GWN7600LR un punto de acceso ideal para exteriores para instalaciones de red inalámbrica de tamaño mediano.

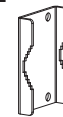
PRECAUCIONES

- No intente abrir, desarmar o modificar el dispositivo
- No exponga este dispositivo a temperaturas fuera del rango de -30°C a 60 °C en funcionamiento y desde -30 °C a 70 °C cuando se encuentre almacenado.
- No exponga el GWN7600LR a entornos fuera del siguiente rango de humedad: 5-95% RH (sin condensación).
- No apague su GWN7600LR durante el reinicio del sistema o actualización de Firmware. Puede corromper la imagen del firmware y causar un mal funcionamiento de la unidad.
- Tome las medidas correspondientes para la protección contra rayos durante la instalación (se requiere un pararrayos y el dispositivo debe estar conectado a tierra de manera segura y confiable). Se recomienda utilizar un dispositivo de protección contra sobretensiones

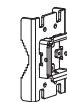
CONTENIDO DEL PAQUETE



1 x GWN7600LR Punto de Acceso



1 x Soporte de Cubierta



1 x Soporte de Base



4 x Tornillos
(PM8 x 115)



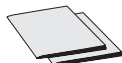
4 x Tornillos y Anclajes



4 x Tuercas de Bloqueo



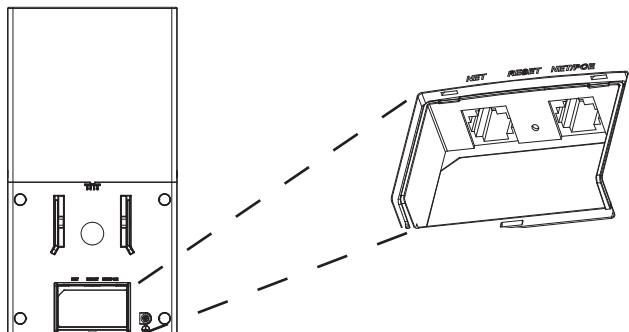
2 x Tornillos de
Ensamblaje



1 x Guía de instalación Rápida

1 x Declaración GPL

PUERTOS GWN7600LR



Puerto	Descripción
NET/POE	Puerto Ethernet RJ45 (10/100/1000Mbps) con soporte de PoE/ PoE+.
NET	Puerto Ethernet RJ45 (10/100/1000Mbps) para su router u otro GWN7600LR.
RESET	Botón de reinicio de fábrica. Presione por 7 segundos para llevar a los ajustes de fábrica.

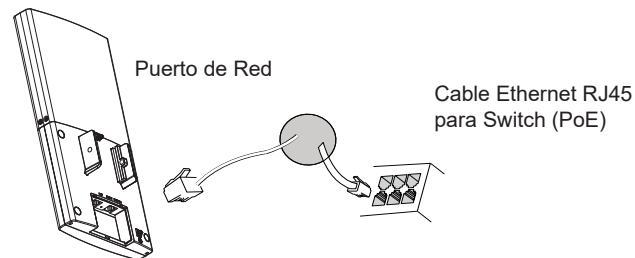
ENCENDIENDO Y CONECTANDO EL GWN7600LR

GWN7600LR puede ser alimentado usando un switch PoE por medio de los siguientes pasos:

~15~

Paso 1: Conecte un cable Ethernet RJ45 en el puerto de red del GWN-7600LR.

Paso 2: Conecte el otro extremo del cable en el puerto del switch (PoE).

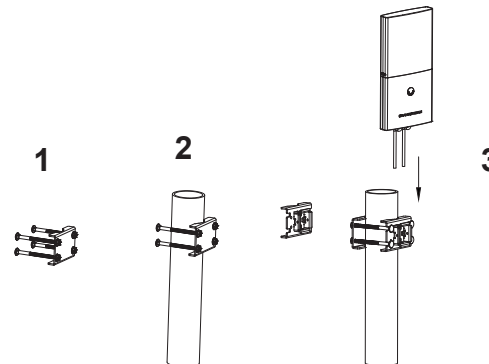


INSTALACIÓN DE HARDWARE

El GWN7600LR puede ser montado horizontal y verticalmente sobre una barra de metal. Porfavor consulte los siguientes pasos para la apropiada instalación.

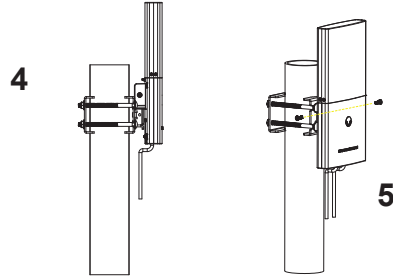
Montaje Vertical

1. Prepare el soporte de cubierta insertando los 4 tornillos (PM8) dentro de los orificios correspondientes
2. Fije el soporte de cubierta con los tornillos en el Perno de Montaje vertical donde el GWN7600LR será instalado.
3. Monte el soporte base con el soporte de la cubierta utilizando las tuercas de bloqueo y tornillos de fijación (PM8) suministrados.



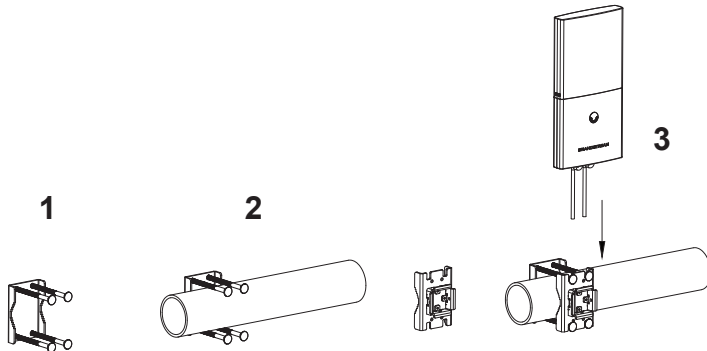
~16~

4. Conecte el cable de ethernet (RJ45) al puerto correcto de su GWN-7600LR.
5. Alinear el GWN7600LR con el soporte base y jalelo hacia abajo a la posición correcta.
6. Instale los 2 x tornillos de ensamblaje para fijar el GXN7600LR sobre el Perno de Montaje.



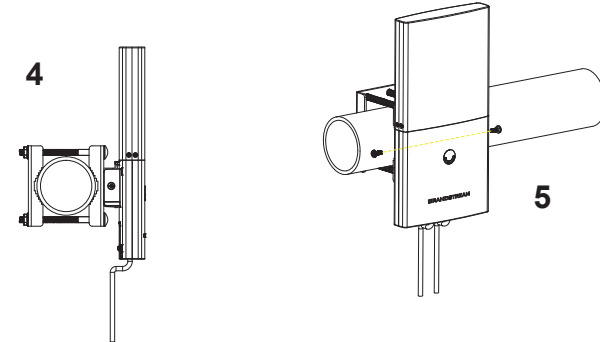
Montaje Horizontal

1. Prepara el soporte de cubierta insertando los 4 tornillos (PM8) en cada uno de orificios correspondientes.
2. Fije el soporte de cubierta con tornillos en el Perno de Montaje horizontal donde el GWN7600LR será instalado
3. Monte el soporte base con el soporte de la cubierta utilizando las tuercas de bloqueo y tornillos de fijación (PM8) suministrados.



~17~

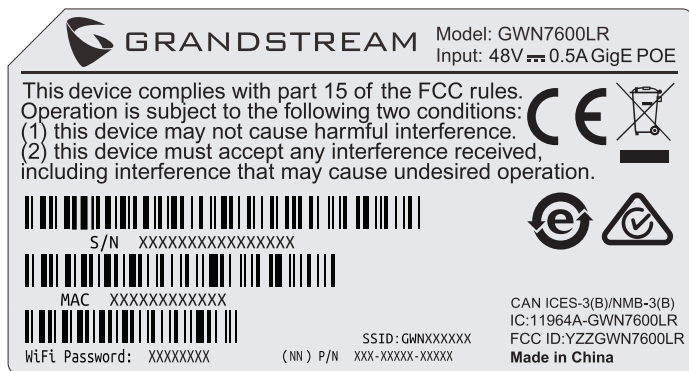
4. Conecte el cable de ethernet (RJ45) al puerto correcto de su GWN-7600LR.
5. Alinear el GWN7600LR con el soporte base y jalelo hacia abajo a la posición correcta.
6. Instale los 2 x tornillos de ensamblaje para fijar el GXN7600LR sobre el Perno de Montaje.



CONECTAR AL GWN7600LR CON LA RED WIFI PREDETERMINADA

El GWN7600LR puede ser usado como punto de acceso autónomo al sacarlo de caja, o después del restablecimiento de fábrica con Wi-Fi activado por defecto. Después de encender el GXWN7600LR y establecer la conexión a la red, el GXW7600LR emitirá un SSID predeterminado basado en su dirección **MAC GWN[6 últimos dígitos del MAC]** y una contraseña aleatoria. **Nota:** La información del SSID y contraseña por defecto del GWN7600LR están impresas en la etiqueta MAC de la unidad.

~18~



ACCESO A LA INTERFAZ DE CONFIGURACIÓN

Un ordenador conectado al SSID del GWN7600LR, o en la misma red que el GWN7600LR puede descubrir y acceder a su interfaz de configuración usando uno de los siguientes métodos:

Método 1: Descubrir GWN7600LR utilizando su dirección MAC

1. Localice la dirección MAC del equipo que esta en la etiqueta de la unidad, ubicada en la parte posterior del equipo o en la caja
2. Desde un ordenador conectado a la misma red del GWN7600LR, escriba la siguiente dirección utilizando la dirección MAC del GWN-7600LR en su navegador:

https://gwn_<MAC>.local

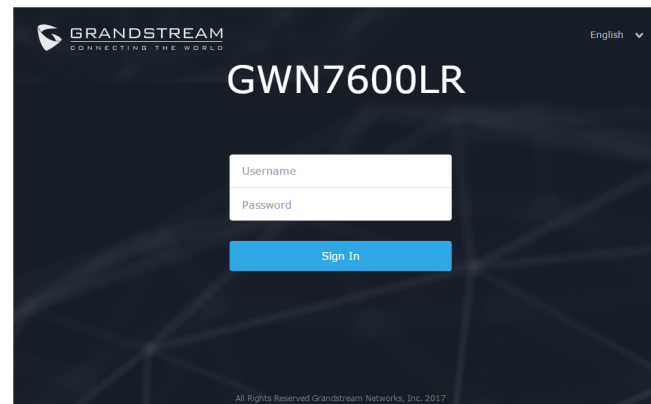
Ejemplo: De un GWN7600LR que tenga la dirección MAC 00:0B:82:8C:4D:F8, esta unidad se puede acceder escribiendo en el navegador **https://gwn_000b828c4df8.local** en el navegador.

Método 2: Descubrir el GWN7600LR utilizando la herramienta GWN-DiscoveryTool

1. Descargar e instalar el **GWNDISCOVERYTool** desde el siguiente enlace:
<http://www.grandstream.com/tools/GWNDISCOVERYTool.zip>

2. Abrir la herramienta GWNDISCOVERYTool, y haga clic en **Escanear**.
3. La herramienta descubrirá todos los Puntos de Acceso GWN7600LR conectados a la red mostrando sus direcciones MAC's e IP's.
4. Haga clic en **Administrar dispositivos** para que sea redirigido directamente a la interfaz de configuración de la GWN7600LR, o escriba manualmente la dirección IP que se muestra en su navegador.

Usando uno de los métodos anteriores, aparecerá la pantalla de inicio de sesión. Usar por default "admin" en los campos Nombre de usuario y contraseña y hacer clic en **Iniciar sesión**.



Nota:

- Asegúrese que el GWN7600LR no esté vinculado con otro punto de acceso GWN76xx como esclavo, o algún router de la serie GWN7000, de lo contrario no podrá ingresar a la interfaz de configuración
- Si el GWN7600LR ya está enlazado, asegúrese de eliminar el enlace en primer lugar, o realizar un restablecimiento de fábrica
- Es responsabilidad del cliente asegurarse del cumplimiento con las regulaciones locales para bandas de frecuencia, potencia de transmisión y otros.

Consulte la documentación en línea y preguntas frecuentes para información más detallada.

<http://www.grandstream.com/our-products>

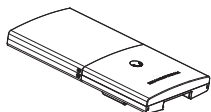
PRESENTATION

Ce point d'accès wifi à longue portée est conçu pour assurer une couverture étendue. Idéal pour les solutions wifi d'extérieur grâce à son boîtier imperméable et à sa technologie résistante à la chaleur. Le GWN7600LR est livré avec une technologie bibande 2x2:2 MU-MIMO avec formation de faisceaux, et dispose en outre d'une antenne sophistiquée permettant un débit maximum et une couverture étendue allant jusqu'à 300 mètres. Pour permettre une installation et une gestion faciles, le GWN7600LR utilise une conception de gestion de réseau distribuée sans contrôleur et un contrôleur incorporé dans l'interface utilisateur du produit. Ainsi chaque point d'accès peut gérer indépendamment un réseau d'un maximum de 30 points d'accès GWN sans matériel/logiciel de contrôle distinct et sans point unique de défaillance. Sa facilité d'installation et ses fonctions de gestion simples, dotées d'un support de couverture supplémentaire et de fonctionnalités de performance avancées, font du GWN7600LR un point d'accès extérieur idéal pour les réseaux de densité moyenne.

PRECAUTIONS

- Ne pas tenter d'ouvrir, de désassembler, ou de modifier le dispositif
- N'exposez pas cet appareil à des températures situées hors de la plage de -30 °C à 60 °C en opération et -30 °C à 70 °C en stockage.
- Ne pas exposer cet appareil à un environnement avec humidité hors de la plage de 5- 95% RH (sans condensation).
- Ne pas éteindre le GWN7600LR pendant le démarrage du système ou la mise à jour du firmware. Cela risque de rompre l'image du firmware et en conséquence rendre l'unité inutilisable.
- Veuillez prendre des mesures de protection contre la foudre lors de l'installation (un paratonnerre est nécessaire et l'appareil doit être mis à la terre de manière fiable). Il est recommandé d'utiliser un dispositif de protection contre les surtensions.

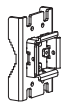
CONTENU DU PACK



1 x Point d'Accès
GWN7600LR



1 x Support de
couverture



1 x Support de base

~21~



4 x Vis (PM8 x 115)



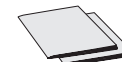
4 x Vis et Chevilles



4 x Contre-écrou

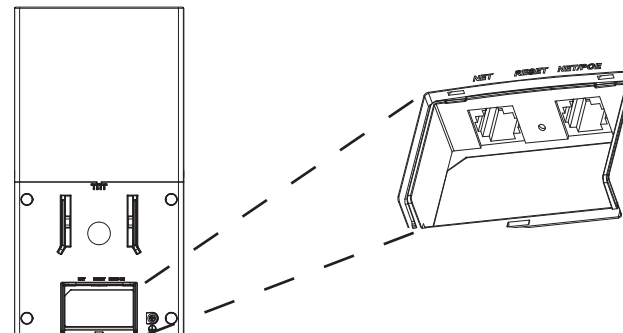


2 x Vis assemblé



1 x Guide d'installation rapide
1 x Licence GPL

PORTS DU GWN7600LR



Port	Description
NET/POE	Port Ethernet RJ45 (10/100/1000Mbps) supportant PoE/ PoE+.
NET	Port Ethernet RJ45 (10/100/1000Mbps) connecter à votre router ou à un autre GWN76xx
RESET	Bouton de réinitialisation. Appuyez pendant 7 secondes pour réinitialiser les paramètres d'usine.

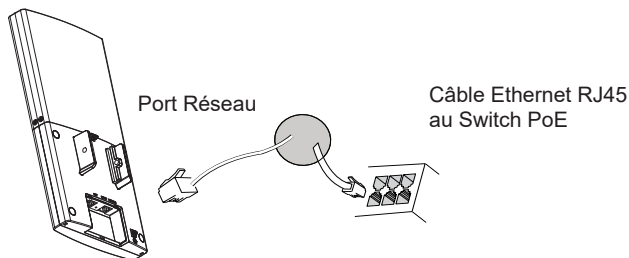
ALIMENTATION ET RACCORDEMENT DU GWN7600LR

GWN7600LR peut être alimenté avec un switch PoE en suivant les étapes ci-dessous.

Etape 1: Branchez un câble Ethernet RJ45 au port réseau du GWN7600LR.

~22~

Etape 2: Branchez l'autre extrémité au port uplink du Switch PoE.



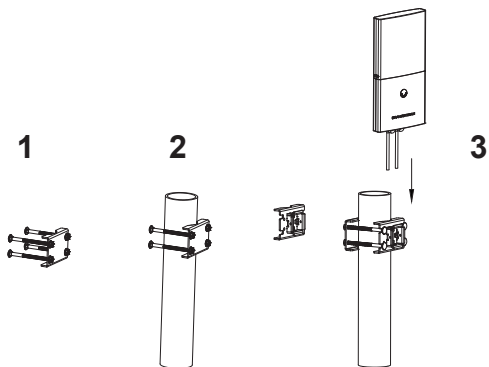
INSTALLATION MATERIEL

GWN7600LR peut être monté horizontalement ou verticalement sur une barre métallique.

Reportez-vous aux étapes suivantes pour l'installation appropriée.

Montage Vertical

1. Préparez le support du couvercle en insérant les 4 vis (PM8) dans les trous correspondants.
2. Fixez le support du couvercle avec des vis sur le montage vertical où le GWN7600LR sera installé.
3. Assemblez le support de base avec le support du couvercle en utilisant les contre-écrous et les vis fournies (PM8).

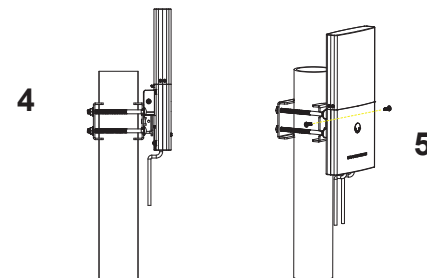


~23~

4. Connectez le câble Ethernet (RJ45) aux ports corrects de votre GWN-7600LR.

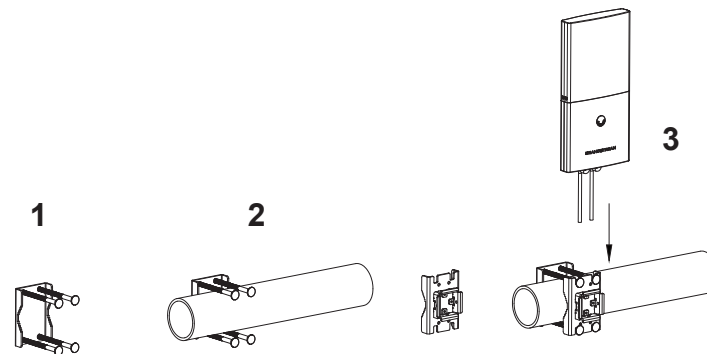
5. Alignez le GWN7600LR avec le support de base et branchez-le vers la bonne position.

6. Installez les 2 vis montées pour fixer GWN7600LR sur le boulon de montage.



Montage Horizontal

1. Préparez le support du couvercle en insérant les 4 vis (PM8) dans les trous correspondants.
2. Fixez le support du couvercle avec des vis sur le boulon de montage horizontal où le GWN7600LR sera installé.
3. Assemblez le support de base avec le support du couvercle en utilisant les contre-écrous et les vis fournies (PM8).

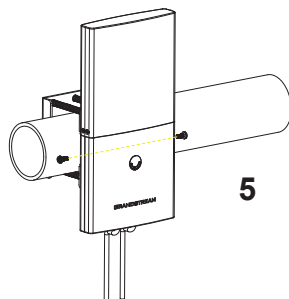
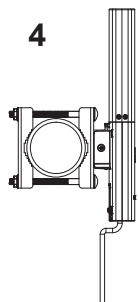


~24~

4. Connectez le câble Ethernet (RJ45) aux ports correspondants de votre GWN7600LR.

5. Alignez le GWN7600LR avec le support de base et branchez-le vers la bonne position.

6. Installez les 2 vis montées pour fixer GWN7600LR sur le boulon de montage.

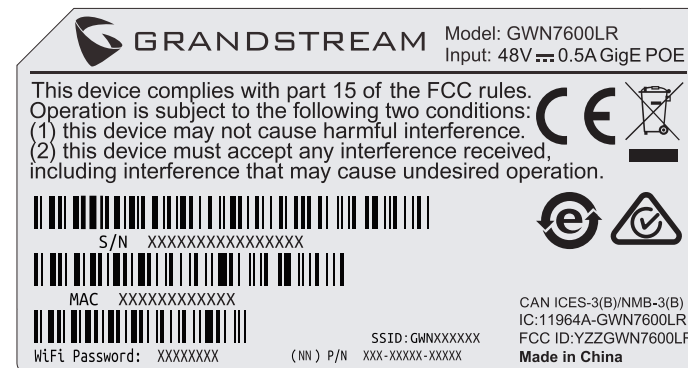


CONNEXION AU RESEAU WIFI PAR DEFAUT DU GWN7600LR

Le GWN7600LR peut être utilisé comme point d'accès autonome avec Wi-Fi activé par défaut lors de la première utilisation, ou après réinitialisation aux paramètres d'usine.

Après la mise sous tension du GWN7600LR et connexion au réseau, le GWN7600LR diffusera un SSID par défaut en fonction de son adresse MAC **GWN[6 derniers chiffres du MAC]** et le mot de passe aléatoire.

Note: Le SSID et mot de passe par défaut du GWN7600LR sont imprimés sur l'étiquette MAC de l'unité



ACCEDER A L'INTERFACE DE CONFIGURATION

Un ordinateur connecté au SSID du GWN7600LR, ou au même réseau que le GWN7600LR peut découvrir et accéder à son interface de configuration en utilisant une des méthodes suivantes:

Méthode 1: Détecter le GWN7600LR en utilisant son adresse MAC

1. Localisez l'adresse MAC sur l'étiquette MAC de l'unité située à la face arrière de l'unité, ou sur l'emballage.

2. A partir d'un ordinateur connecté au même réseau que le GWN7600LR, tapez l'adresse suivante en utilisant l'adresse MAC du GWN7600LR sur votre navigateur:

https://gwn_<mac>.local

Exemple: Un GWN7600LR avec l'adresse MAC 00:0B:82:8C:4D:F8, peut être accessible à partir d'un navigateur web en utilisant l'URL:

https://gwn_000b828c4df8.local.

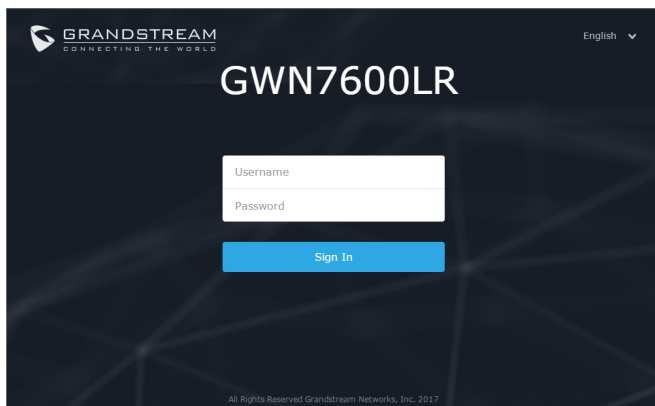
Méthode 2: Détecter le GWN7600LR en utilisant GWNDISCOVERY-Tool

1. Téléchargez et installez GWNDISCOVERYTool à partir du lien suivant:

<http://www.grandstream.com/tools/GWNDISCOVERYTool.zip>

2. Ouvrez le GWNDiscoveryTool, et cliquez sur Scan.
3. L'outil permettra de découvrir tous les points d'accès GWN76xx connectés sur le réseau montrant leurs adresses MAC et IP.
4. Cliquez sur Manage Device pour être redirigé directement à l'interface de configuration du GWN7600LR, ou saisir manuellement sur votre navigateur l'adresse IP affichée.

En utilisant l'une des méthodes ci-dessus, l'écran de connexion apparaîtra. Tapez "admin" dans les deux champs Nom d'utilisateur et Mot de passe et cliquez sur **Sign In**.



Notes :

- Assurez-vous que le GWN7600LR n'est pas déjà associé à un autre point d'accès GWN76xx ou un routeur GWN7000 en tant qu'esclave, sinon l'interface de configuration ne sera pas accessible.
- Si le GWN7600LR est déjà associé, assurez-vous de le dissocier ou de faire une réinitialisation aux paramètres d'usine.
- Il est de la responsabilité du client de s'assurer de la conformité aux réglementations locales concernant les bandes de fréquence, la puissance de transmission et d'autres.

Veillez se référer aux documents en ligne et FAQ pour plus d'informations : <http://www.grandstream.com/our-products>

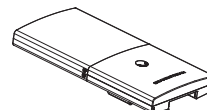
ÜBERSICHT

Dieser WiFi Long-Range Access-Point wurde entwickelt, um eine größere Abdeckung und Reichweite als StandardAccess-Point zu realisieren. Aufgrund des wetterfesten Gehäuses ist er ideal im Außenbereich einsetzbar. Der GWN7600LR ist mit Dual-Band 2x2:2 MU-MIMO und Beam-Forming-Technologie, sowie einem leistungsoptimierten Antennen-Design ausgestattet und bietet mit diesen Eigenschaften bestmöglichen Datendurchsatz, bei einer Reichweite von bis zu 300m. Für eine einfache Installation und ein effizientes Access-Point Management sorgt das controllerfreie Design des GWN7600LR, ein Embedded Controller ermöglicht über das Web-Interface die Provisionierung, sowie das Management von bis zu 30 GWN Access-Point's, ohne zusätzliche, externe Management Software. Der GWN7600LR ist die bestmögliche Netzwerkergänzung, um leistungsstarke, drahtlose Kommunikation im Außenbereich für unterschiedlichste Anwendungen (Business, Sport, Freizeit) zu realisieren, dabei bietet er neben einer sehr hohen Reichweite auch eine umfangreiche Sicherheitsausstattung.

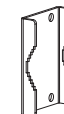
SICHERHEITSHINWEISE

- Das Produkt darf nicht geöffnet, zerlegt oder verändert werden.
- Bitte beachten Sie die zulässigen Temperaturbereiche für Nutzung (-30°C bis 60°C) und Lagerung (-30°C bis 70°C).
- Das Produkt darf nur in Umgebungen mit einem relativen Luftfeuchtebereichs von 5% bis 95% (nicht kondensierend) genutzt werden.
- Die Stromversorgung darf während des Start- bzw. Upgradevorgangs nicht unterbrochen werden. Dies kann die Firmware beschädigen und zu unerwünschten Fehlfunktionen führen.
- Bitte treffen Sie bei der Installation Blitzschutzmaßnahmen (ein Blitzableiter ist erforderlich und das Gerät muss zuverlässig geerdet werden). Es wird empfohlen, ein Überspannungsschutzgerät zu verwenden.

VERPACKUNGSGEHÄLT



1 x GWN7600LR
Access Point



1 x Montagerahmen



1 x Masthalterung



4 x Schraube
(PM8 x 115)



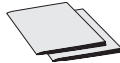
4 x Schrauben und Dübel



4 x Sicherheitsmuttern

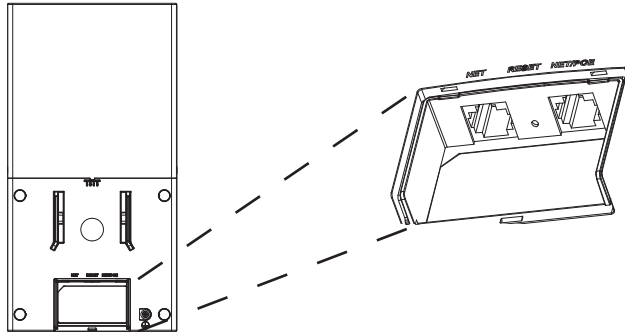


2 x Montage-
schrauben



1 x Kurzinstallationsanleitung
1 x GPL Erklärung

GWN7600LR ANSCHLÜSSE

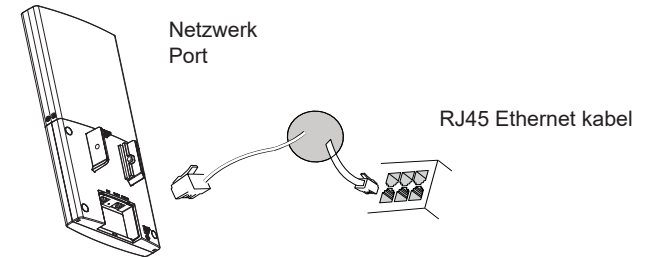


Port	Beschreibung
NET/POE	RJ45 Ethernet-Anschluß (10/100/1000MBit/s) mit PoE/ PoE+ Unterstützung.
NET	RJ45 Ethernet-Anschluß (10/100/1000MBit/s) zum Router oder einem weiteren GWN7600LR.
RESET	Reset-Taste. Drücken Sie die Taste min. 7 Sekunden, um das Produkt auf Werkseinstellung zurückzusetzen.

STROMVERSORGUNG UND ANSCHLUß DES GWN7600LR

Der GWN7600LR kann wie nachfolgend beschrieben über PoE mit Strom versorgt werden:

- 1: Stecken Sie das RJ45 Ethernetkabel in den Netzwerk-Port am GWN7600LR.
- 2: Stecken Sie das andere Ende des Netzkabels in den passenden Port am PoE Switch.

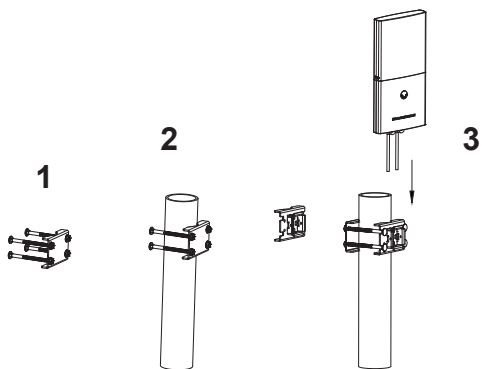


HARDWARE INSTALLATION

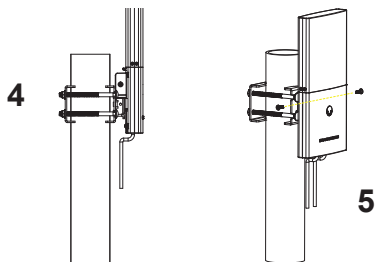
Der GWN7600LR kann sowohl horizontal als auch vertikal an einem Haltemast befestigt werden. Bitte beachten Sie nachfolgende Montageschritte.

Vertikale Installation

1. Stecken Sie 4 Schrauben (PM8) in die dafür vorgesehenen Montagelöcher des Montagerahmens.
2. Führen Sie den Montagerahmen des GWN7600LR an die gewünschte Stelle des vertikalen Mastes.
3. Befestigen Sie anschließend den Montagerahmen des GWN7600LR am Haltemast durch festziehen der Schrauben.

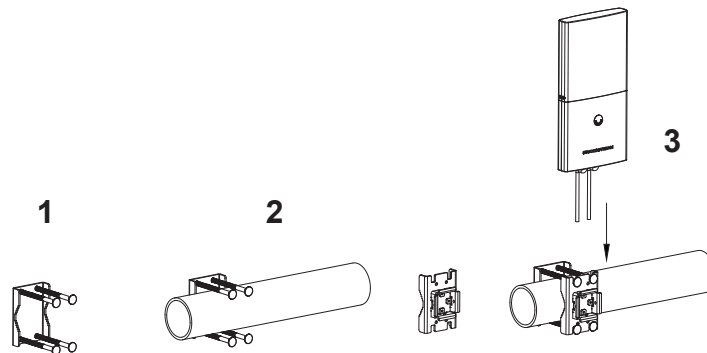


4. Stecken Sie das Ethernet-Kabel (RJ45) in den Netzwerk-Port des GWN7600LR.
5. Schieben Sie nun den GWN7600LR auf die Masthalterung.
6. Mit den beiden mitgelieferten Schrauben fixieren Sie den GWN7600LR mit der Masthalterung.

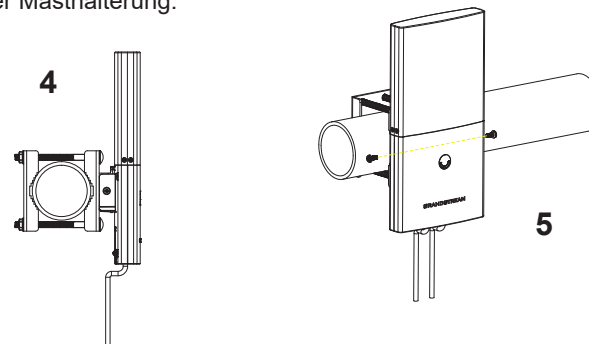


Horizontale Montage

1. Stecken Sie 4 Schrauben (PM8) in die dafür vorgesehenen Montagelöcher des Montagerahmens.
2. Führen Sie den Montagerahmen des GWN7600LR an die gewünschte Stelle des horizontalen Mastes.
3. Befestigen Sie anschließend den Montagerahmen des GWN7600LR am Haltemast durch festziehen der Schrauben.



4. Stecken Sie das Ethernet-Kabel (RJ45) in den Netzwerk-Port des GWN7600LR.
5. Schieben Sie nun den GWN7600LR auf die Masthalterung.
6. Mit den beiden mitgelieferten Schrauben fixieren Sie den GWN7600LR mit der Masthalterung.

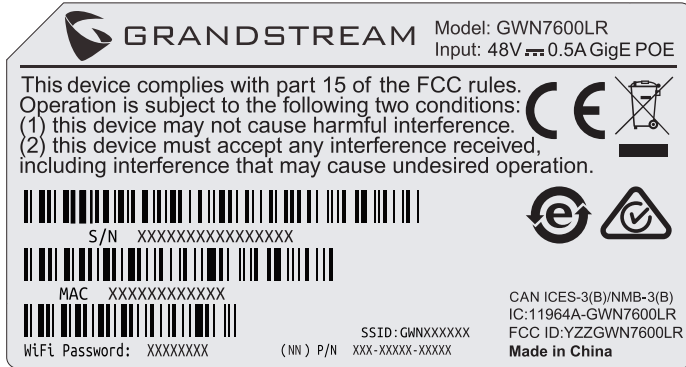


VERBINDEN SIE SICH MIT DEM VOREINGESTELLTEN WIFI-NETZWERK DES GWN7600LR

Der GWN7600LR kann als "Stand-alone" Access-Point direkt verwendet werden - oder nach einem Reset auf Werkseinstellungen - WiFi ist in der Grundeinstellung immer aktiviert. Sobald der GWN7600LR mit Strom versorgt und an das Netzwerk angeschlossen ist, sendet der Access-Point eine voreingestellte SSID, diese

basiert auf der **MAC Adresse des Gerätes (die letzten sechs Ziffern/ Buchstaben der MAC Adresse)** sowie einem Zufallspasswort.

HINWEIS: Die SSID und Passwortinformationen befinden sich auf dem MAC-Adressen Aufkleber auf der Rückseite des Gerätes..



ZUGANG ZUR KONFIGURATIONSSCHNITTSTELLE

Sobald ein Computer zur SSID des GWN7600LR oder im selben Netzwerk angeschlossen ist, kann nach ihm gesucht werden um so zur Konfigurationsschnittstelle zu gelangen:

Methode 1: Suche nach dem GWN7600LR via MAC Adresse.

1. Die MAC-Adresse des Gerätes befindet sich entweder auch dem Aufkleber auf der Unterseite des Gerätes, oder auf dem Aufkleber an der Verpackung.
2. Nutzen Sie einen Computer im selben Netzwerk wie der GWN7600LR geben Sie die MAC Adresse in den Internetbrowser ein, nutzen Sie bitte nur dieses Format: **https://gwn_<mac>.local**

Beispiel: Lautet die MAC Adresse des GWN7600LR z.B 00:0B:82:8C:4D:F8, dann tippen Sie diese bitte wie folgt in die Adresszeile des Browsers: **https://gwn_000b828c4df8.local**

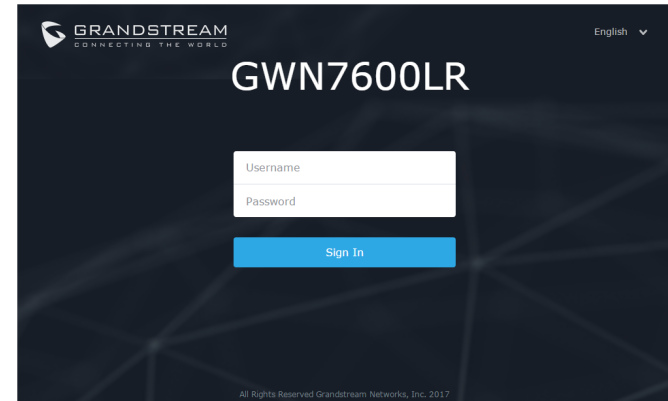
Methode 2: Suche nach dem GWN7600LR via GWNDiscoveryTool.

1. Laden Sie das GWNDiscoveryTool von der Grandstream Support-Website: <http://www.grandstream.com/tools/GWNDiscoveryTool.zip>

2. Öffnen Sie das GWNDiscoveryTool und klicken Sie auf Scan.
3. Das Tool (Werkzeug) wird alle im Netz installierten GWN76xx Access-Points finden und deren MAC Adresse sowie die jeweilige IP Adresse anzeigen
4. Klicken Sie auf Manage Device (Gerät verwalten) um direkt auf die Konfigurationsseite des GWN7600LR zu gelangen oder tippen Sie einfach die angezeigte IP Adresse in die Adresszeile des Browsers.

Bei beiden Methoden wird anschließend der Log-In Screen (Anmeldefenster) erscheinen.

Tippen Sie admin jeweils in das Feld für Username (Benutzername) sowie Password (Passwort) und klicken anschließend auf Sign In (Anmelden).



Bemerkung :

- Stellen Sie sicher, dass der GWN7600LR nicht schon einem anderen GWN76xx oder in dem GWN7000 Router zugeordnet (Paired) ist, da sich ansonsten das Konfigurationsfenster nicht öffnen lässt.
- Ist der GWN7600LR bereits zugeordnet, lösen Sie diese Zuordnung oder setzen Sie den Access Point auf Werkseinstellungen zurück
- Für die Einhaltung der im jeweiligen Anwendungsland gültigen Regularien für Frequenzen, Übertragungsbandbreite, Sendeleistung usw. ist der Anwender verantwortlich.

Weitere Informationen und Dokumentationen sind online unter: <http://www.grandstream.com/our-products>

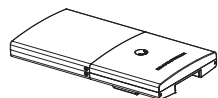
PANORAMICA

Questo punto di accesso WiFi a lungo raggio è progettato per offrire un supporto di copertura più esteso. Ideale per soluzioni WiFi esterne grazie al suo involucro impermeabile e alla tecnologia resistente al calore. Il GWN7600LR è dotato di 2x2:2 MU-MIMO doppia banda con tecnologia che forma fascio e un sofisticato design di antenna per capacità di rete massima e gamma di copertura WiFi estesa fino a 300 metri. Per assicurare un'installazione e gestione facilitata, il GWN7600LR usa design di gestione di rete distribuito senza centralina ed una centralina nascosta nell'interfaccia utente web del prodotto. Ciò consente a ogni punto di accesso di gestire una rete di fino a 30 AP GWN in modo indipendente senza la necessità di hardware/software centralina separato e senza punto di guasto singolo. Le sue caratteristiche facilitate di installazione e gestione, unite ad un supporto di copertura extra e alle sue capacità di prestazione avanzata, rendono il GWN7600LR un punto di accesso esterno ideale per gli utilizzi con reti wireless di media gamma.

PRECAUZIONI

- Non tentare di aprire, smontare o modificare il dispositivo
- Non esporre il dispositivo a temperature esterne alla gamma da -30 °C a 60 °C per il funzionamento e alla gamma da -30°C a 70°C per la conservazione
- Non esporre GWN7600LR ad ambienti fuori dal seguente intervallo di umidità: 5-95% UR (senza condensa)
- Non spegnere/accendere il GWN7600LR durante l'avvio del sistema o l'aggiornamento del firmware. Ciò potrebbe comportare il danneggiamento del firmware e il malfunzionamento dell'unità.
- Si prega di adottare misure di protezione contro i fulmini durante l'installazione (è necessario un parafulmine e il dispositivo deve essere messo a terra in modo affidabile). Si consiglia di utilizzare un dispositivo di protezione contro le sovratensioni.

CONTENUTO DELL'IMBALLAGGIO



1 x Punto di accesso
GWN7600LR



1 x Cover staffa



1 x Supporto base



4 x Viti (PM8 x 115)



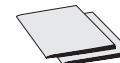
4 x Viti ed Ancoraggi



4 x Controdati

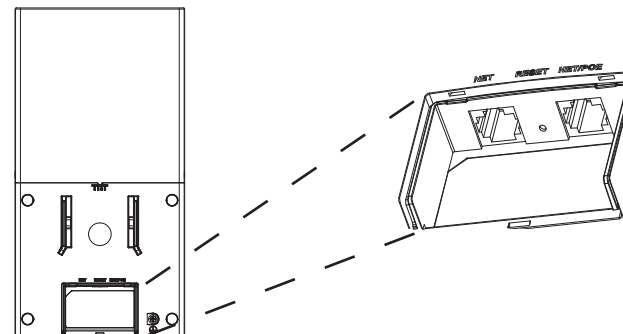


2 x Viti di assemblaggio



1 x Guida installazione rapida
1 x Licenza GPL

PORTE GWN7600LR



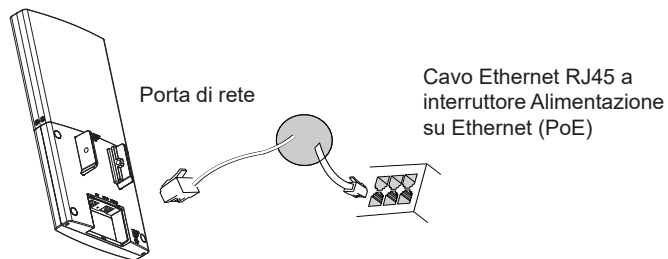
Porta	Descrizione
NET/POE	Porta Ethernet RJ45 (10/100/1000Mbps) che supporta PoE/ PoE+.
NET	Porta Ethernet RJ45 (10/100/1000Mbps) al proprio router o altro GWN7600LR.
RESET	Factory reset button. Press for 7 seconds to reset factory default settings.

ACCENSIONE E COLLEGAMENTO DEL GWN7600LR

GWN7600LR possono essere alimentati usando l'interruttore PoE mediante i passi seguenti:

Passo 1: Collegare il cavo Ethernet RJ45 alla porta di rete del GWN7600LR.

Passo 2: Collegare l'altra estremità nella porta uplink dell'interruttore power over Ethernet (PoE).

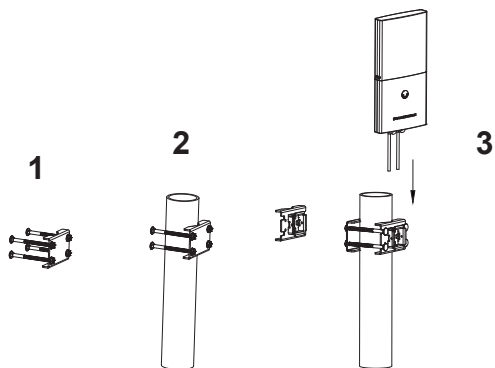


INSTALLAZIONE HARDWARE

Il GWN7600LR prevede un montaggio orizzontale a soffitto o verticale a parete su di un supporto metallico. Seguire le istruzioni per una corretta installazione.

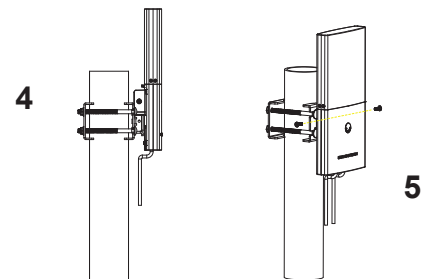
Montaggio Verticale

1. Preparare la cover staffa inserendo le 4 viti (PM8) nei fori corrispondenti.
2. Fissare la cover staffa con le viti sul bullone di montaggio verticale dove verrà installato il GWN7600LR.
3. Assemblare il supporto base con la cover staffa utilizzando i controdadi e le viti provviste (PM8).



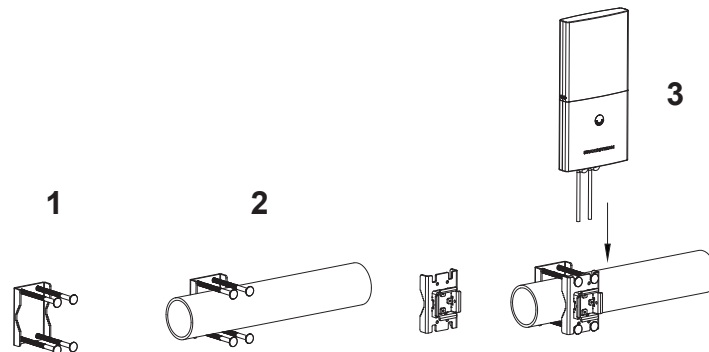
~37~

4. Collegare il cavo di alimentazione Ethernet (RJ45) alle porte corrette del proprio GWN7600LR.
5. Allineare il GWN7600LR con il supporto base e tirarlo verso il basso per posizionarlo correttamente.
6. Installare le 2x viti di assemblaggio per fissare il GWN7600LR sul bullone di montaggio.



Montaggio orizzontale

1. Preparare la cover staffa inserendo le 4 viti (PM8) nei fori corrispondenti.
2. Fissare la cover staffa con le viti sul bullone di montaggio orizzontale dove verrà installato il GWN7600LR.
3. Assemblare il supporto base con la cover staffa utilizzando i controdadi e le viti provviste (PM8).

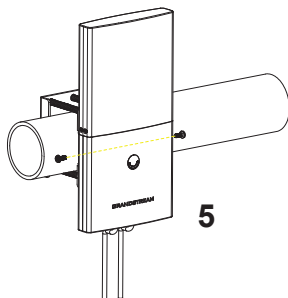
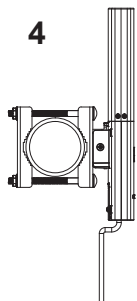


~38~

4. Collegare il cavo di alimentazione Ethernet (RJ45) alle porte corrette del proprio GWN7600LR.

5. Allineare il GWN7600LR con il supporto base e tirarlo verso il basso per posizionarlo correttamente.

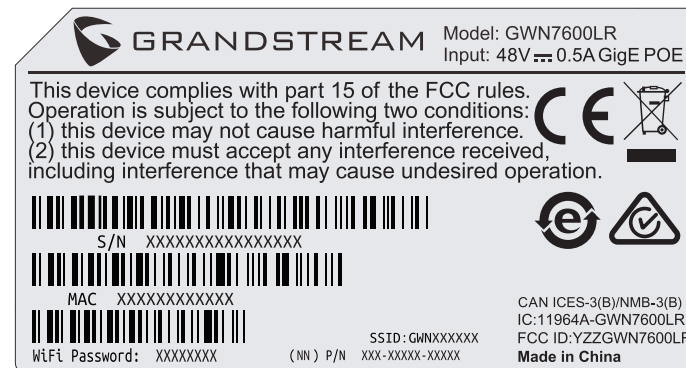
6. Installare le 2x viti di assemblaggio per fissare il GWN7600LR sul bullo-
lone di montaggio.



COLLEGAMENTO DEL GWN7600LR ALLA RETE WIFI PREDEFINITA

GWN7600LR può essere usato come punto di accesso indipendente o dopo il ripristino alle impostazioni di fabbrica con Wi-Fi abilitato come predefinito. Dopo l'accensione del GWN7600LR e il collegamento alla rete, GWN7600LR trasmetterà un SSID predefinito basato sul suo indirizzo **MAC GWN[ultime 6 cifre del MAC]** e una password casuale.

Nota: Le informazioni password e SSID predefinito di GWN7600LR sono stampate sull'etichetta MAC dell'unità.



ACCESSO ALL'INTERFACCIA DI CONFIGURAZIONE

Un computer collegato all'SSID del GWN7600LR o alla stessa rete del GWN7600LR può scoprire e accedere all'interfaccia di configurazione usando uno dei seguenti metodi:

Metodo 1: Scoprire GWN7600LR usando il suo indirizzo MAC.

1. Individuare il mac address sull'etichetta posizionata nella parte bassa dell'apparato o sulla confezione.
2. Da un computer collegato alla stessa rete del GWN7600LR, digitare il seguente indirizzo usando l'indirizzo MAC del GWN7600LR sul proprio browser **https://gwn_<mac>.local**

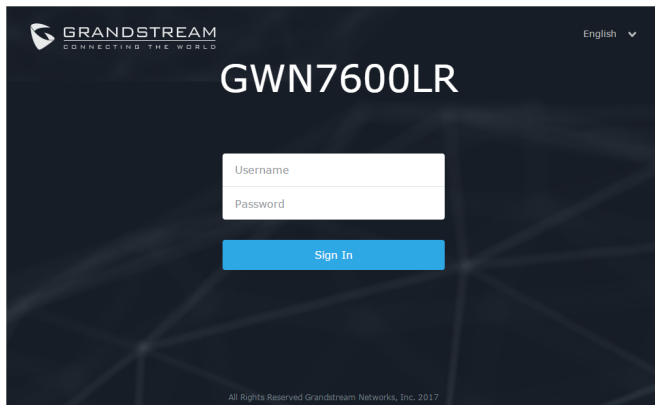
Esempio: se un GWN7600LR ha come indirizzo MAC 00:0B:82:8B:4E:28, è possibile accedere a questa unità digitando **https://gwn_000b828c4df8.local** sul browser.

Metodo 2: Scoprire GWN7600LR usando GWN DiscoveryTool.

1. Scaricare e installare GWN DiscoveryTool dal link seguente:
<http://www.grandstream.com/tools/GWNDISCOVERYTool.zip>
2. Aprire il GWN DiscoveryTool e fare clic su **Scan**.
3. Il tool scoprirà tutti i Punti di accesso GWN7600LR collegati alla rete mostrando i loro indirizzi MAC e IP.

4. Fare clic su on **Gestisci dispositivo** per essere reindirizzati direttamente all'interfaccia di configurazione GWN7600LR o digitare manualmente l'indirizzo IP visualizzato sul propri browser.

Utilizzando uno dei metodi precedenti, appare la schermata di accesso. Digitare "admin" in entrambe i campi Nome utente e Password e fare clic su **Accedi**.



Nota :

- Assicurarsi che il GWN7600LR non sia già accoppiato con un altro Punto di accesso GWN76xx come slave, o serie router GWN7000, altrimenti non è possibile accedere all'interfaccia di configurazione.
- Se il GWN7600LR è già accoppiato, scollegarlo prima o effettuare un ripristino alle impostazioni di fabbrica.
- E' responsabilità del cliente assicurarsi della conformità alle regolamentazioni locali in termini di bande di frequenza, potenza di trasmissione e altro.

Fare riferimento ai documenti online e alle Domande Frequenti per informazioni più dettagliate:

<http://www.grandstream.com/our-products>

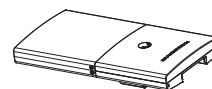
ОБЗОР ПРОДУКТА

Эта WiFi точка доступа с большой зоной покрытия разработана специально для обеспечения увеличенной зоны покрытия. Благодаря влагозащищённому корпусу и технологии теплостойкости, она станет идеальным выбором для наружных беспроводных решений. GWN-7600LR имеет поддержку двухполосной 2x2:2 MU-MIMO, технологии формирования луча и оборудована антенной со сложной конструкцией, что обеспечивает ей максимальную пропускную способность сети и увеличивает зону покрытия беспроводного сигнала до 300 метров. Для обеспечения простой установки и управления, в GWN7600LR используется архитектура управления распределённой сетью без блока управления, с контроллером встроенным в веб интерфейс пользователя устройства. Эта система позволяет каждой точке доступа самостоятельно управлять сетью из до 30 точек доступа серии GWN без необходимости в отдельном аппаратном/программном контроллере, что исключает появление уязвимых мест. Простота установки и управления в совокупности с увеличенной зоной покрытия и расширенными рабочими характеристиками, делают GWN7600LR идеальным вариантом для развёртывания наружной беспроводной сети среднего размера.

МЕРЫ ПРЕДОСТОРОЖНОСТИ

- Не пытайтесь открыть, разобрать или изменить устройство.
- Не подвергайте воздействию температуры вне диапазона от -30 °C до 60 °C при эксплуатации и от -30°C до 70°C при хранении
- Не используйте данное устройство в среде, где значение влажности выходит за диапазон: Относит. влажность 5%-95% (без конденсации)
- Не включать-выключать устройство GWN7600LR в процессе начального запуска системы или в процессе обновления прошивки. Вы можете тем самым повредить заводскую прошивку устройства и вывести его из строя
- При установке соблюдайте меры молниезащиты (требуется молниеотвод и надежное заземление устройства). Рекомендуется использовать устройство защиты от перенапряжения.

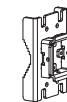
КОМПЛЕКТ ПОСТАВКИ



1 x Точка доступа GWN7600LR



1 x Кронштейн крышки



1 x Кронштейн основания



4 x Винта
(PM8 x 115)



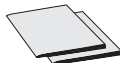
4 x Винты и анкеры



4 x Контргайки

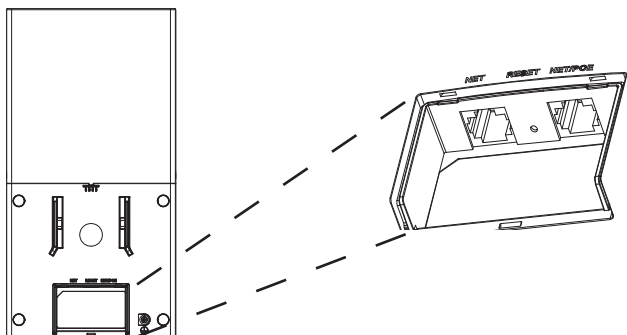


2 x Крепежные
винты



1 x Руководство по быстрой установке
1 x GPL Заявление

ПОРТЫ GWN7600LR



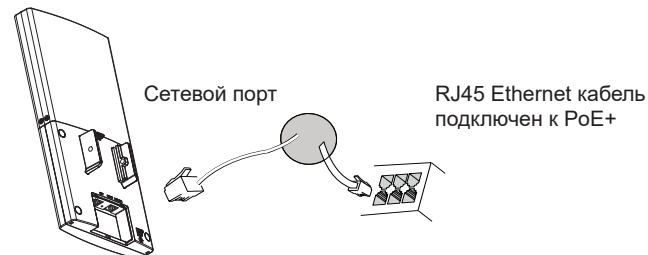
Порты	Описание
NET/POE	Порт Ethernet RJ45 (10/100/1000Мбит/сек) с поддержкой PoE/ PoE+.
NET	Порт Ethernet RJ45 (10/100/1000Мбит/сек) для подключения вашего роутера или другого устройства GWN76xxLR
RESET	Кнопка сброса до заводских настроек Нажать и удерживать в течение 7 секунд для сброса до заводских настроек.

ВКЛЮЧЕНИЕ И НАСТРОЙКА УСТРОЙСТВА GWN7600LR

Устройство GWN7600LR может быть подключено, используя PoE переключатель в несколько шагов:

Шаг 1: Вставить Ethernet кабель RJ45 в сетевой порт устройства GWN7600LR.

Шаг 2: Подключите другой конец в порт PoE переключателя.

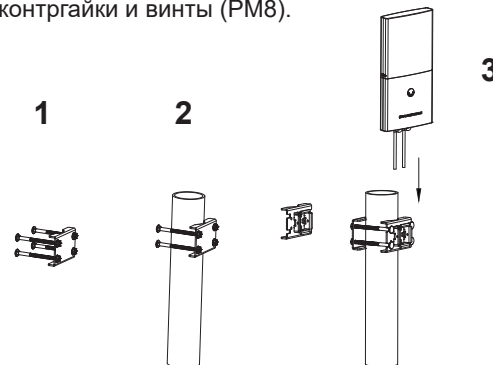


УСТАНОВКА УСТРОЙСТВА

GWN7600LR можно устанавливать в горизонтальном и вертикальном положении на металлической пластине. Для соответствующей установки см. следующие шаги.

Вертикальная установка

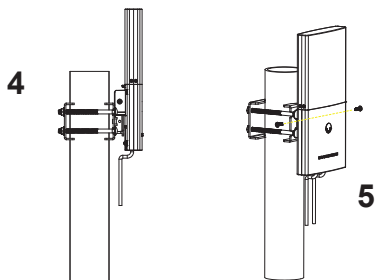
1. Подготовьте кронштейн крышки, вставив 4 винта (PM8) в соответствующие отверстия.
2. Прикрепите кронштейн крышки с помощью винтов на вертикальном монтажном болте, где будет установлена GWN7600LR.
3. Соберите кронштейн основания и кронштейн крышки, используя прилагаемые контргайки и винты (PM8).



4. Вставьте кабель Ethernet (RJ45) в правильный порт Вашей GWN-7600LR.

5. Совместите GWN7600LR с кронштейном основания и установите его в нужное положение.

6. Установите 2 крепежных винта для крепления GWN7600LR на монтажном болте.

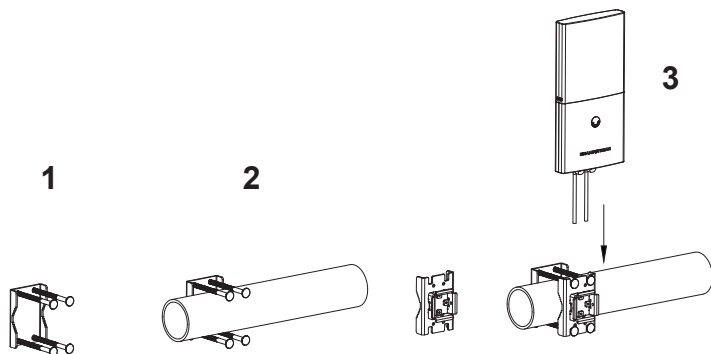


Горизонтальная установка

1. Подготовьте кронштейн крышки, вставив 4 винта (PM8) в соответствующие отверстия.

2. Прикрепите кронштейн крышки с помощью винтов на горизонтальном монтажном болте, где будет установлен GWN-7600LR.

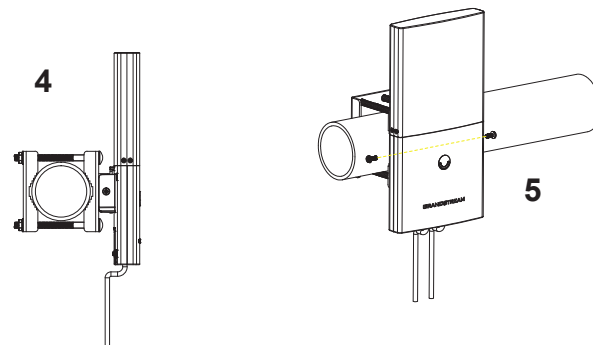
3. Соберите кронштейн основания и кронштейн крышки, используя прилагаемые контргайки и винты (PM8).



4. Вставьте кабель Ethernet (RJ45) в правильный порт Вашей GWN-7600LR.

5. Совместите GWN7600LR с кронштейном основания и установите его в нужное положение.

6. Установите 2 крепежных винта для крепления GWN7600LR на монтажном болте.

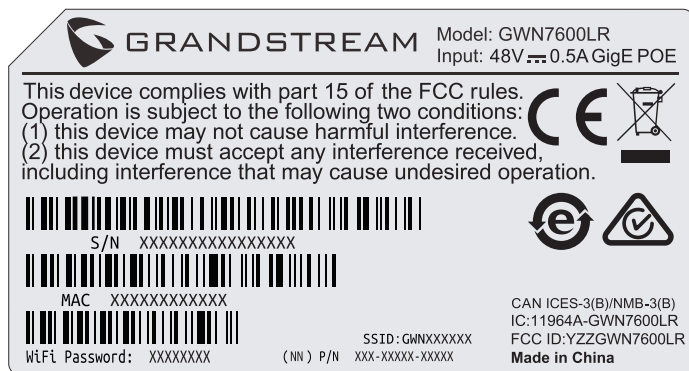


ПОДКЛЮЧИТЬ К WIFI СЕТИ GWN7600LR ПО УМОЛЧАНИЮ

GWN7600LR можно использовать как отдельную готовую точку доступа, или после сброса к заводским настройкам с включённым по умолчанию Wi-Fi.

После запитывания GWN7600LR и подключения её к сети, GWN-7600LR передаст SSID по умолчанию, на основе MAC-адреса **GWN[6 последних цифр MAC]** и произвольный пароль.

Примечание: GWN7600LR SSID и пароль по умолчанию указаны на ярлыке MAC на устройстве.



ВХОД В ИНТЕРФЕЙС НАСТРОЙКИ

С помощью компьютера, подключённого к SSID GWN7600LR, или к той же сети, что и GWN7600LR, можно обнаружить и войти в интерфейс настройки, при помощи одного из нижеуказанных методов:

Метод 1: Обнаружение GWN7600LR по её MAC-адресу

1. Найдите MAC адрес указанный на наклейке на обратной стороне устройства, либо на коробке
2. Используя компьютер, подключённый к той же сети, что и GWN-7600LR, в браузере введите MAC-адрес GWN7600LR в следующем виде: **https://gwn_<mac>.local**

Пример: Если у GWN7600LR MAC-адрес 00:0B:82:8C:4D:F8, то доступ к устройству можно получить введя **https://gwn_000b828c4df8.local** в браузере.

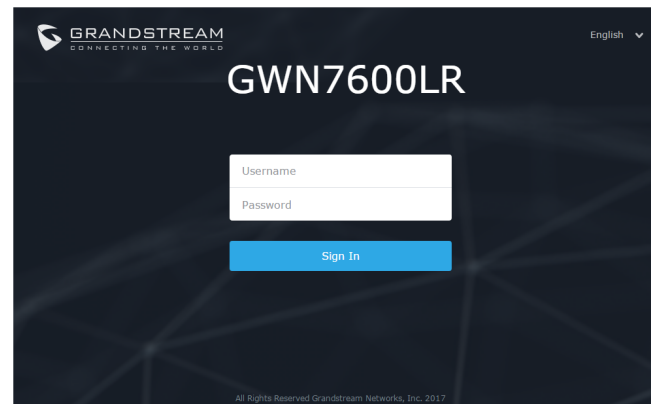
Метод 2: Обнаружение GWN7600LR при помощи программы GWNDiscoveryTool.

1. Скачайте и установите программу GWNDiscoveryTool перейдя по следующей ссылке:
<http://www.grandstream.com/tools/GWNDiscoveryTool.zip>
2. Откройте программу GWNDiscoveryTool, и щёлкните по Scan.

3. Программа найдёт все точки доступа GWN7600LR, подключённые к сети, с указанием их MAC и IP-адресов.

4. Щёлкните по Manage Device для перехода прямо в интерфейс настройки GWN7600LR, или самостоятельно введите отображаемый IP-адрес в своём браузере

После использования одного из вышеуказанных методов, появиться окно входа. Введите в оба поля, Имя пользователя и Пароль, "admin" и щёлкните по **Sign In**.



Примечание :

- Убедитесь, что GWN7600LR не сопряжена уже с другой точкой доступа GWN76xx в качестве подчинённой, или с маршрутизатором серии GWN7000, в ином случае в интерфейс настройки нельзя будет войти
- Если GWN7600LR уже сопряжена, сначала отключите её или выполните сброс к заводским настройкам
- Ответственность клиента заключается в обеспечении соблюдения местных правил использования полосы частот, мощности передачи и т.д.

Смотрите электронные документы и раздел FAQ для более подробной информации:

<http://www.grandstream.com/our-products>

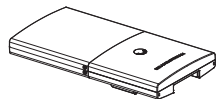
VISÃO GERAL

Este ponto de Acesso de WiFi foi projetado para suportar cobertura de longo alcance. É ideal para soluções WiFi em áreas externas, pois conta com uma caixa à prova d'água e tecnologia resistente ao calor. O GWN-7600LR é equipado com a tecnologia MU-MIMO 2x2:2 de banda dupla com "beamforming" e uma antena com design sofisticado para máxima velocidade de rede e WiFi com alcance expandido, de até 300 metros. Para assegurar uma fácil instalação e gerenciamento, o GWN7600LR usa um design de gerenciamento de rede distribuída sem controlador e um controlador incorporado à interface Web do produto. Assim, cada ponto de acesso pode gerenciar uma rede de até 30 pontos de acesso GWN de modo independente, sem precisar de hardware/software de controlador separado e sem um único ponto de falha. Seus recursos que facilitam a instalação e o gerenciamento, complementados pelo suporte de cobertura adicional e excelentes características de desempenho, tornam o GWN7600LR um ponto de acesso externo ideal para implementações de redes sem fio de médio porte.

PRECAUÇÕES

- Não tente abrir, desmontar, ou modificar o dispositivo.
- Não expor o dispositivo a temperaturas fora do intervalo dos -30 °C até os 60 °C em operação e o intervalo dos -30°C até os 70°C em armazenamento
- Não exponha este dispositivo em ambientes com umidade fora do intervalo: 5-95% HR (sem condensação).
- Não desligue e ligue a energia do GWN7600LR durante o reinício do sistema ou durante a atualização de firmware. Você pode corromper o firmware e causar a avaria do dispositivo.
- Por favor, tome medidas de proteção contra raios durante a instalação (é necessário um pára-raios e o dispositivo deve ser aterrado de forma confiável e segura). Recomenda-se usar um dispositivo de proteção contra surtos.

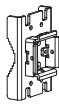
CONTEÚDO DO PACOTE



1 x Access Point
GWN7600LR



1 x Suporte de
cobertura



1 x Suporte Base



4 x Parafuso (PM8
x 115)



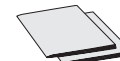
4 x Parafusos e
buchas



4 x Porcas

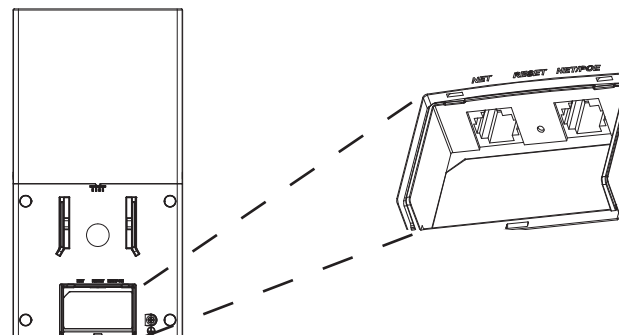


2 x Parafusos montados



1 x Guia de Instalação Rápida
1 x Declaração GPL

PORTAS DO GWN7600LR



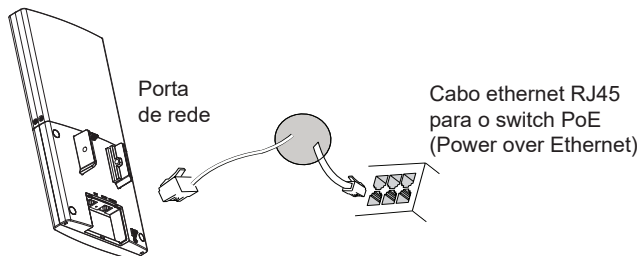
Porta	Descrição
NET/POE	Porta Ethernet RJ45 (10/100/1000Mbps) suporta PoE/ PoE+.
NET	Portas Ethernet RJ45 (10/100/1000Mbps) para conectar o seu roteador ou outro GWN76xx.
RESET	Tecla de reset de fábrica. Pressionar durante 7 segundos para restabelecer as configurações aos padrões de fábrica.

INICIANDO E CONECTANDO O GWN7600LR

O GWN7600LR pode ser alimentado utilizando um switch PoE seguindo as seguintes instruções:

Passo 1: Conecte o cabo ethernet RJ45 à porta de rede do GWN-7600LR.

Passo 2: Conecte a outra ponta na porta do switch PoE (Power over Ethernet).

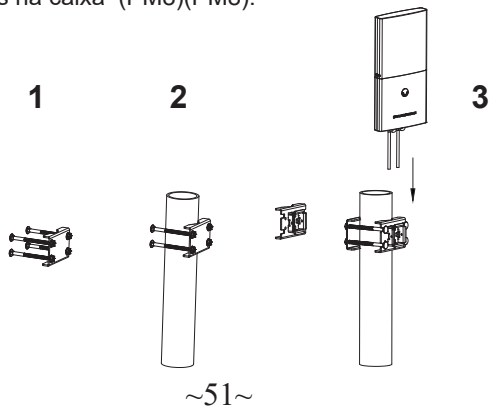


INSTALAÇÃO DO HARDWARE

O GWN7600LR pode ser instalado de maneira horizontal ou vertical em uma barra metálica. Por favor consulte os passos listados abaixo para a correta instalação.

Montagem Vertical

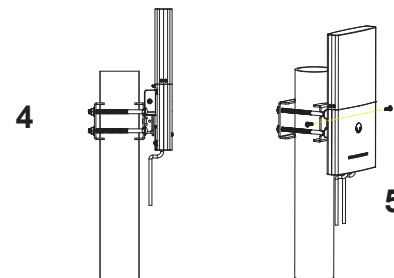
1. Prepare o Suporte de Cobertura inserindo os 4 parafusos (PM8) nos furos correspondentes.
2. Segure o Suporte de Cobertura com os parafusos na barra metálica onde o GWN7600LR será instalado.
3. Monte o Suporte da Base com a cobertura utilizando os parafusos e as porcas incluídos na caixa (PM8)(PM8).



4. Conecte o cabo ethernet (RJ45) à porta correspondente no seu GWN-7600LR.

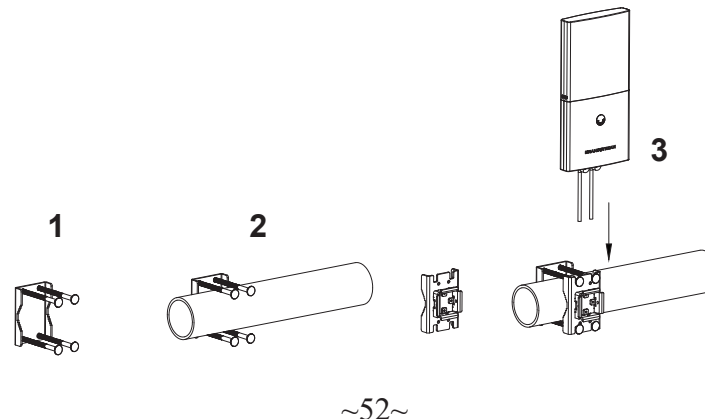
5. Alinhe o GWN7600LR com o Suporte Base e baixe até a posição correta.

6. Instale os 2x parafusos montados para fixar o GWN7600LR no parafuso de montagem.



Montagem Horizontal

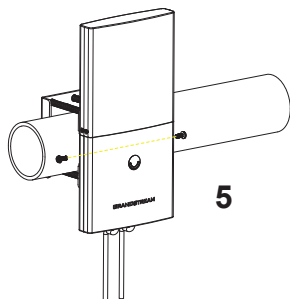
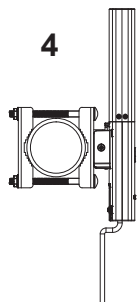
1. Prepare o suporte de cobertura inserindo os 4 parafusos (PM8) nos furos correspondentes..
2. Junte o suporte de cobertura com os parafusos que estão no Parafuso de Montagem onde o GWN7600LR será instalado.
3. Monte o Suporte da Base com a cobertura utilizando os parafusos e as porcas incluídos na caixa (PM8).(PM8).



4. Conecte o cabo ethernet (RJ45) à porta correspondente no seu GWN-7600LR.

5. Alinhe o GWN7600LR com o Suporte Base e baixe até a posição correta.

6. Instale os 2x parafusos montados para fixar o GWN7600LR no parafuso de montagem.

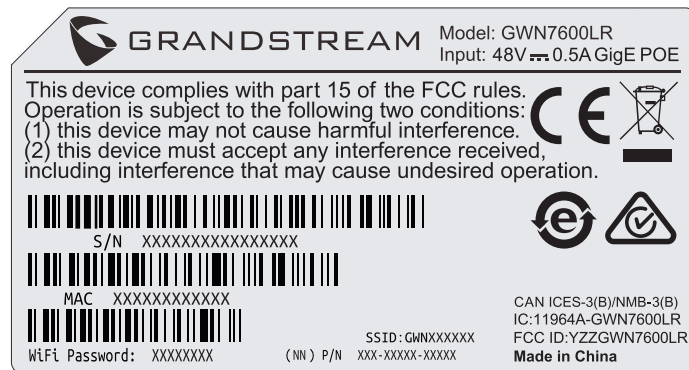


CONECTAR À REDE WIFI PADRÃO DO GWN7600

O GWN7600LR pode ser utilizado como um access point independente ao momento de abrir a caixa, ou após um reset de fábrica com o Wi-Fi habilitado por padrão.

Depois de abrir a caixa do GWN7600LR e conecta-lo à rede, o GWN-7600LR irá transmitir o SSID padrão baseado no endereço **MAC GWN[últimos 6 dígitos da MAC]** e uma senha aleatória

Aviso: A informação do SSID e senha padrão do GWN7600LR estão impressos na etiqueta da MAC do dispositivo.



ACESSAR À INTERFACE DE CONFIGURAÇÃO

Um computador conectado ao SSID do GWN7600LR, ou em a mesma rede que o GWN7600LR pode descobrir e acessar à interface de configuração utilizando um dos métodos mencionados abaixo:

Método 1: Descobrir o GWN7600LR utilizando o endereço MAC.

1. Localize o endereço MAC na etiqueta que está na parte de baixo do dispositivo, ou na embalagem.
2. A partir do computador conectado na mesma rede que o GWN7600LR, coloque no seu navegador o endereço **https://gwn_<mac>.local** utilizando o endereço MAC do GWN7600LR.

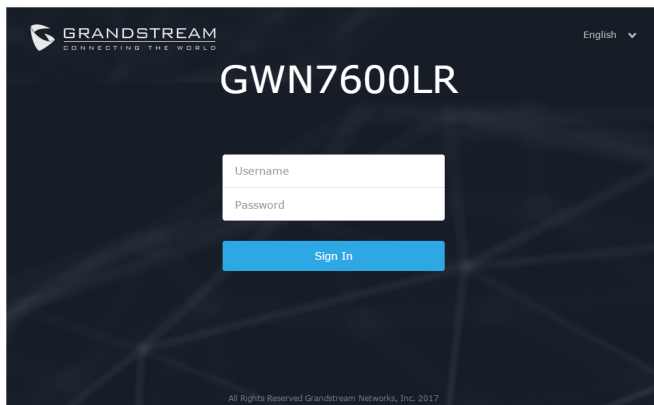
Exemplo: se um GWN7600LR possui o endereço MAC 00:0B:82:8C:4D:F8, esta unidade pode ser acessada colocando o endereço **https://gwn_000b828c4df8.local** no seu navegador.

Método 2: Descobrir o GWN7600LR utilizando o GWN Discovery-Tool.

1. Baixar o GWN DiscoveryTool a partir do link:
<http://www.grandstream.com/tools/GWNDiscoveryTool.zip>

2. Abrir o GWN DiscoveryTool, e clique em **Scan**.
3. A ferramenta irá descobrir todos os Access Points GWN7600LR conectados à rede, exibindo os endereços MAC e IP
4. Clique em **Manage Device** para ser direcionado diretamente à interface de configuração do GWN7600LR, ou coloque manualmente no navegador o endereço IP exibido.

Utilizando um dos métodos anteriormente descritos, a tela de login irá aparecer. Coloque "admin" em ambos os campos Username e Password e clique em **Sign In**.



Nota :

- Assicurarsi che il GWN7600LR non sia già accoppiato con un altro Punto di accesso GWN76xx come slave, o serie router GWN7000, altrimenti non è possibile accedere all'interfaccia di configurazione.
- Se il GWN7600LR è già accoppiato, scollegarlo prima o effettuare un ripristino alle impostazioni di fabbrica.
- É responsabilidade do cliente assegurar o cumprimento das regulamentações locais para as bandas de frequência, para a potência de transmissão e outras.

Consulte os documentos em linha e os FAQ para informação mais detalhada:
<http://www.grandstream.com/our-products>