

Grandstream Networks, Inc.

126 Brookline Ave, 3rd Floor
Boston, MA 02215. USA
Tel : +1 (617) 566 - 9300
Fax: +1 (617) 249 - 1987

www.grandstream.com



BE	BG	CZ	DK	DE	EE	IE	EL
ES	FR	HR	IT	CY	LV	LT	LU
HU	MT	NL	AT	PL	PT	RO	SI
SK	FI	SE	NO	IS	LI	CH	TR

In all EU member states, operation of 5150-5350 MHz is restricted to indoor use only.



GWN7610 **Wireless Access Point** **Quick Installation Guide**

Content

English.....	1
简体中文.....	7
Español.....	13
Français.....	19
Deutsch.....	25
Italiano.....	31
Polski.....	37
Português.....	43
Русский.....	49

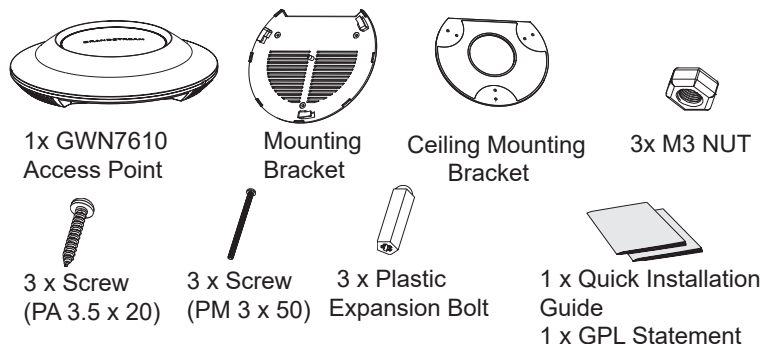
EN OVERVIEW

The GWN7610 is a high-performance 802.11ac wireless access point for small to medium sized businesses, multiple floor offices, commercial locations and branch offices. It offers dual-band 4x4:4 MU-MIMO technology and a sophisticated antenna design for maximum network throughput and expanded Wi-Fi coverage range. To ensure easy installation and management, the GWN7610 uses a controller-less distributed network management design in which the controller is embedded within the product's web user interface. For the sake of large-scale deployment, GWN7610 also supports to be managed by GWN Cloud system. With support for fast roaming, advanced QoS, low-latency real-time applications, 200+ client devices per AP and dual Gigabit network ports with PoE/PoE+, combining with the features of Mesh, Captive Portal and seamless connection with Grandstream WP8XX series Wi-Fi phone, the GWN7610 is an ideal wireless access point for large and small wireless network deployments.

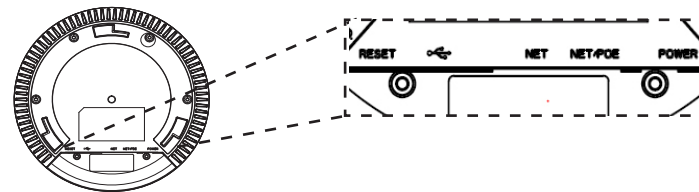
PRECAUTIONS

- Do not attempt to open, disassemble, or modify the device.
- Do not expose this device to temperatures outside range of 0 °C to 50 °C for operating and -10 °C to 60 °C for storage.
- Do not expose the GWN7610 to environments outside of the following humidity range: 10-90% RH (non-condensing).
- Do not power cycle your GWN7610 during system boot up or firmware upgrade. You may corrupt firmware images and cause the unit to malfunction.

PACKAGE CONTENT



GWN7610 PORTS



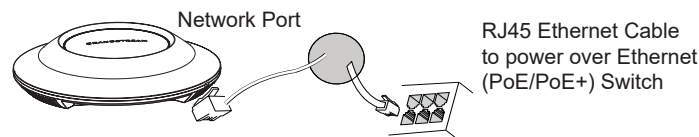
Port	Description
POWER	Power adapter connector (DC24V, 1A) Note: Power adapter is not provided.
NET/POE	Ethernet RJ45 port (10/100/1000Mbps) supporting PoE.
NET	Ethernet RJ45 port (10/100/1000Mbps) to your router or another GWN7610.
	USB 2.0 port (for future IOT & location based applications)
RESET	Factory reset button. Press for 7 seconds to reset factory default settings.

POWERING AND CONNECTING THE GWN7610

GWN7610 can be powered on using PoE/PoE+ switch using following steps:

Step 1: Plug a RJ45 Ethernet cable into the network port of the GWN7610

Step 2: Plug the other end into the uplink port of the power over Ethernet (PoE) switch.

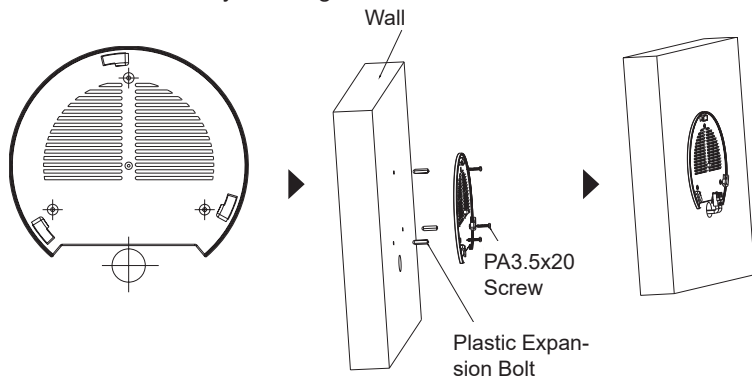


HARDWARE INSTALLATION

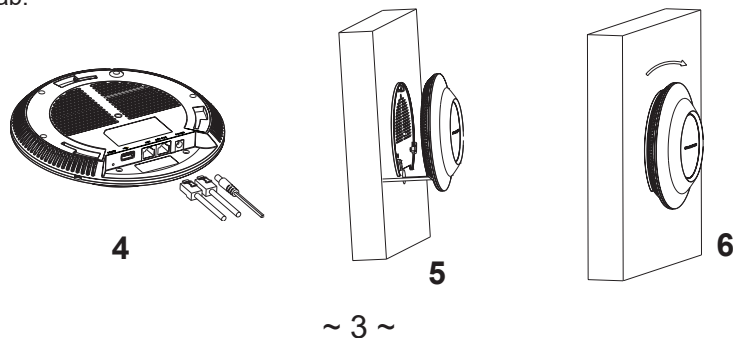
GWN7610 can be mounted on the wall or ceiling, Please refer to the following steps for the appropriate installation.

Wall Mount

1. Position the mounting bracket at the desired location on the wall with the arrow pointing up.
2. Use a pencil to mark the four mounting holes (screw holes DIA 5.5mm, reticle hole DIA 25mm).
3. Insert screw anchors into the 5.5 mm holes. Attach the mounting bracket to the wall by inserting the screws into the anchors.



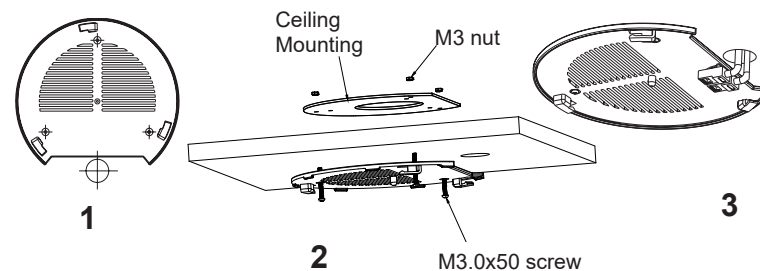
4. Connect the power cable and the ethernet cable (RJ45) to the correct ports of your GWN7610.
5. Align the arrow on the GWN7610AP with the arrow on the locking tab of the mounting bracket and ensure that your GWN is firmly seated on the mounting bracket.
6. Turn the GWN clockwise until it locks into place and fits the locking tab.



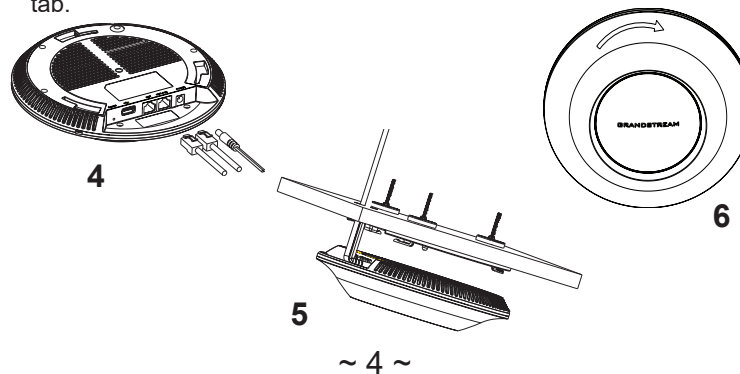
Ceiling Mount

Note: Ceiling mounting is recommended for optimal coverage performance.

1. Remove the ceiling tile.
2. Place the ceiling backing plate in the center of the ceiling tile and mark the mounting screw holes (screw holes DIA 5.5mm, reticle hole DIA 25mm).
3. Insert the screws through the mounting bracket.



4. Connect the Ethernet cable (RJ45) to the correct ports of your GWN7610.
5. Align the arrow on the GWN7610AP with the arrow on the locking tab of the mounting bracket and ensure that your GWN is firmly seated on the mounting bracket and connect the network and power cables.
6. Turn the GWN clockwise until it locks into place and fits the locking tab.

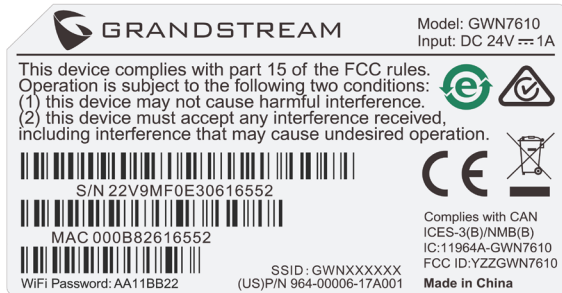


CONNECT TO GWN7610 DEFAULT Wi-Fi NETWORK

GWN7610 can be used as standalone access point out of box, or after factory reset with Wi-Fi enabled by default.

After powering the GWN7610 and connecting it to the network, GWN7610 will broadcast a default SSID based on its MAC address **GWN[MAC's last 6 digits]** and a random password.

Note: GWN7610's default SSID and password information are printed on the MAC tag of the unit.



ACCESSING THE CONFIGURATION INTERFACE

A computer connected to the GWN7610's SSID, or to the same network as the GWN7610 can discover and access its configuration interface using one of the below methods:

Method 1: Discover GWN7610 using its MAC Address

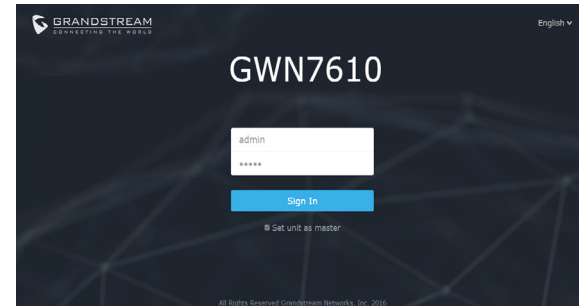
1. Locate the MAC address on the MAC tag of the unit, which is on the underside of the device, or on the package.
2. From a computer connected to same network as the GWN7610, type in following address using GWN7610's MAC address on your browser **https://gwn_<mac>.local**

Example: If a GWN7610 has the MAC address 00:0B:82:8C:4D:F8, this unit can be accessed by typing **https://gwn_000b828c4df8.local** on the browser.

Method 2: Discover GWN7610 using GWN Discovery Tool

1. Download and install **GWN Discovery Tool** from the following link: <http://www.grandstream.com/tools/GWNDiscoveryTool.zip>
2. Open the GWN DiscoveryTool, and click on **Scan**.
3. The tool will discover all GWN76XX Access Points connected on the network showing their MAC and IP addresses.
4. Click on **Manage Device** to be redirected directly to the GWN7610's configuration interface, or type in manually the displayed IP address on your browser.

Enter username and password to login. (The default administrator username is "admin" and the default random password can be found at the sticker on the GWN7610).



Notes:

- Make sure that the GWN7610 is not already paired with another GWN76xx Access Point as slave, GWN7000 Router Series or GWN Cloud, otherwise the configuration interface cannot be accessed
- If the GWN7610 is already paired, make sure to unpair it first, or do a factory reset.
- It is customer's responsibility to ensure compliance with local regulations for frequency bands, transmit power and others.
- To manage GWN7610 over cloud, please refer to <https://www.gwn.cloud>.

Refer to online documents and FAQ for more detailed information:

<http://www.grandstream.com/our-products>

ZH 概述

GWN7610是一款支持新的Wi-Fi 802.11ac协议的高性价比无线接入点AP，为中小型企业、多楼层写字楼、医院、商业场所和办公分支机构量身定做。它使用最新的3x3 MIMO 802.11ac技术，同时提供双频Wi-Fi (2.4GHz和5GHz)，提高信号强度和扩展Wi-Fi覆盖。GWN7610使用无控制器的网络管理方式，允许每个接入点独立管理自己的网络，同时每个接入点可管理50个独立的GWN7610，而不需要绑定到中央网络控制器，更节约用户成本。GWN7610可以搭配任何第三方的路由器使用，也可以搭配潮流网络GWN7000千兆VPN路由器使用。GWN7610支持250+个用户数量接入（实际用户数因使用环境等因素存在差异，支持先进的QoS，低延迟的实时应用，千兆以太网网络端口，支持802.3af PoE/802.3at PoE+，是您部署无线网络的理想选择。

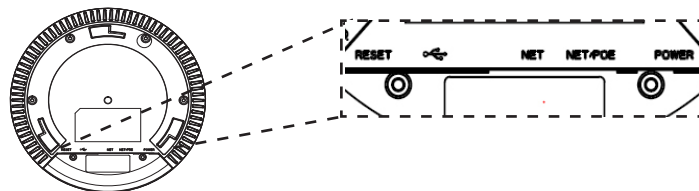
注意事项

- 不要尝试打开，拆解或修改设备。
- 不要将本设备暴露在温度 0°C至50°C的工作环境或 -10°C至 60°C的储存环境以外
- 不要将本设备暴露在环境湿度如下范围以外：10-90%RH（无冷凝）。
- 系统启动或固件升级期间不要中断电源。这可能会损坏设备固件，并导致设备故障。

包装内容



GWN7610 端口



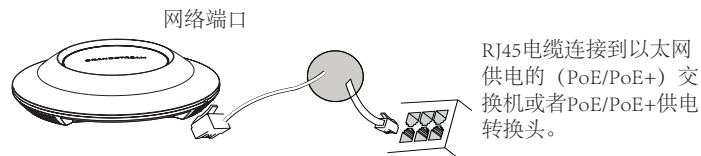
端口	描述
POWER	电源适配器 (DC24V, 1A) 注：不包含电源适配器。
NET/POE	以太网RJ45端口 (10/100/1000Mbps)，需要支持PoE。
NET	以太网RJ45端口 (10/100/1000Mbps)，连接至路由器或另一个GWN7610。
	USB 2.0端口 (用于未来的IOT或定位应用)
RESET	恢复出厂设置按钮。按7秒恢复出厂默认设置。

上电和连接GWN7610

GWN7610可以使用PoE或PoE+的通过以下步骤来供电：

第1步：将RJ45以太网电缆插入GWN7610的网络端口。

第2步：将RJ45以太网电缆的另一端插入有PoE/PoE+供电的交换机口。

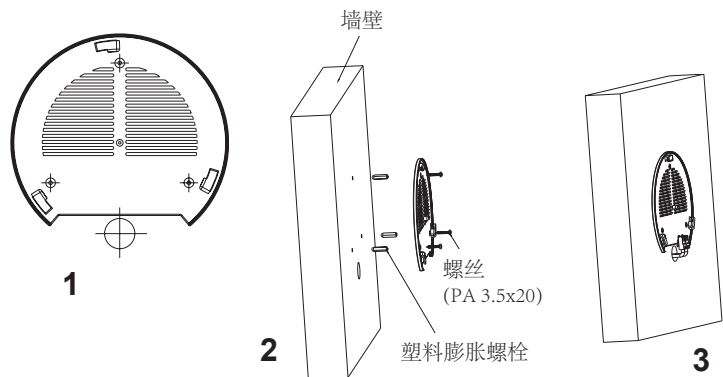


硬件安装

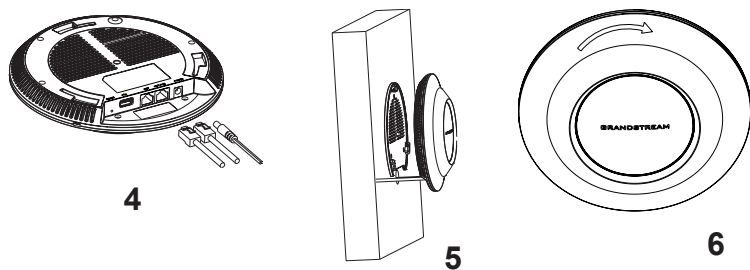
GWN7610可安装在墙壁或天花板上，请参阅下列步骤进行适当的安装。

壁挂式安装

1. 将安装支架放置在所需安装的位置并箭头朝上。
2. 铅笔标出四个安装孔（螺丝孔直径5.5mm的十字线孔直径25mm）
3. 膨胀螺栓放入5.5毫米的孔。通过将螺丝拧入螺栓把安装支架固定在墙上。



4. 将电源和以太网电缆（RJ45）连接到GWN7610正确的端口。
5. 将在GWN7610AP的箭头与安装支架的锁定选项卡上的箭头，并确保您的周报牢固就位安装支架。
6. 将GWN7610顺时针旋转直至其锁定到位。

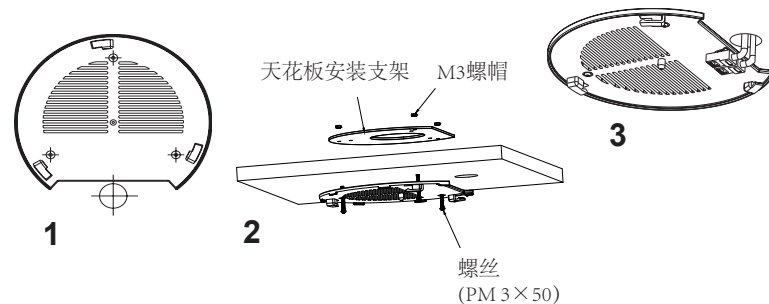


~ 9 ~

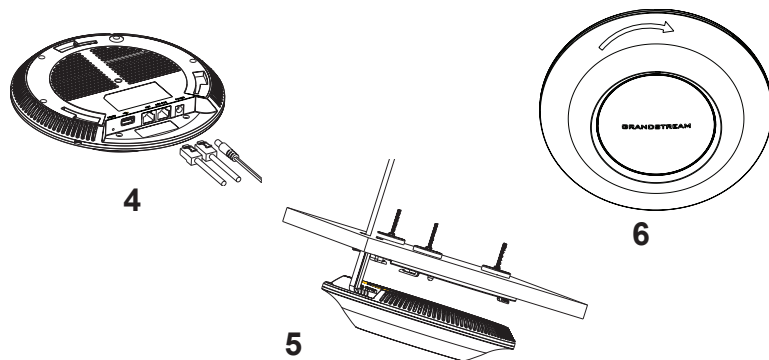
顶式安装

备注: 推荐将设备安装在天花板上以确保信号的最优覆盖性能

1. 拆下吊顶板。
2. 将吊顶板放在天花板的中央并标记安装螺丝孔（螺丝孔直径5.5mm的十字线孔直径25毫米）。
3. 将螺钉放入安装托架。
4. 将以太网电缆的RJ45端口插入GWN7610的网络端口中。



5. 将在GWN7610AP的箭头与安装支架的锁定选项卡上的箭头对齐。确保您的GWN牢固地安装在支架上并连接上了网络 and 电源线。
6. 将GWN7610顺时针旋转直至其锁定到位。



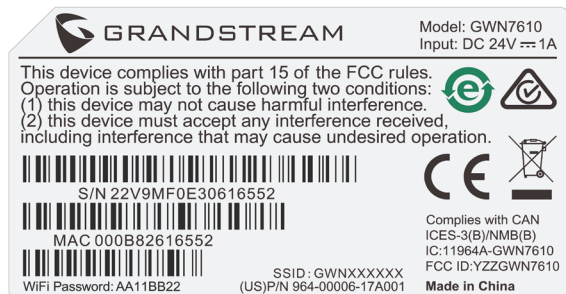
~ 10 ~

连接到GWN7610默认的无线网络

新的GWN7610会有默认的Wi-Fi广播。

将GWN7610上电起机并连接至网络，GWN7610会广播默认的SSID。该SSID是基于设备的MAC地址后六位：GWN[MAC后六位]，并且使用随机的密码。

注意：GWN7610的默认SSID和随机密码打印在设备的MAC地址贴纸上。



访问配置界面

将电脑连接到GWN7610广播的无线网，或GWN7610所在的局域网。就可以用以下的几种方式来发现并访问GWN7610的配置页面：

方法1：用MAC地址来发现GWN7610。

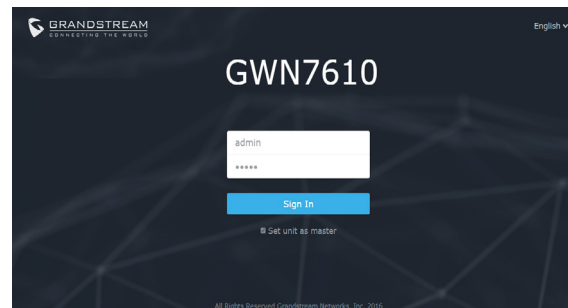
1. 在设备的背面的贴纸上，或者设备的外包装盒上可以找到设备的MAC地址。
2. 在连接到GWN7610广播的无线网，或GWN7610所在的局域网的电脑上，用浏览器输入网址：https://gwn_<mac>.local

比如：如果GWN7610的MAC地址为00:0B:82:8B:4E:28，那么则输入https://gwn_000b828b4e28.local

方法2：用GWNDISCOVERYTool发现GWN7610。

1. 从下面的连接下载GWNDISCOVERYTool: <http://www.grandstream.com/tools/GWNDISCOVERYTool.zip>
2. 打开GWNDISCOVERYTool，并点击Scan（扫描）。
3. 这个软件将帮助你发现局域网下所有的GWN7610并显示他们MAC地址和IP地址。
4. 点击Manage Device（管理设备）后，你将被引导到GWN7610的配置界面。或者也可以通过在浏览器中输入所查找到GWN7610的IP地址。

输入管理员用户名和密码登入管理界面（管理员用户名的缺省值为：admin；缺省密码为随机值，写于GWN7610机体的贴纸上）



备注：

- 确认GWN7610并没有被配对到另一个GWN7610或者GWN7000系列路由器，否则配置界面将会是关闭的。
 - 如果GWN7610已经被配对，请从它的配主那里接触配对，或者恢复该设备的出厂设置。
 - 遵守当地关于频带、发射功率及其他相关法规是每个用户的责任。
 - 请在<https://www.gwn.cloud>进行GWN7610的云端管理。
- 欲获取详细的话机使用信息，请在以下链接中下载GWN7610用户手册。

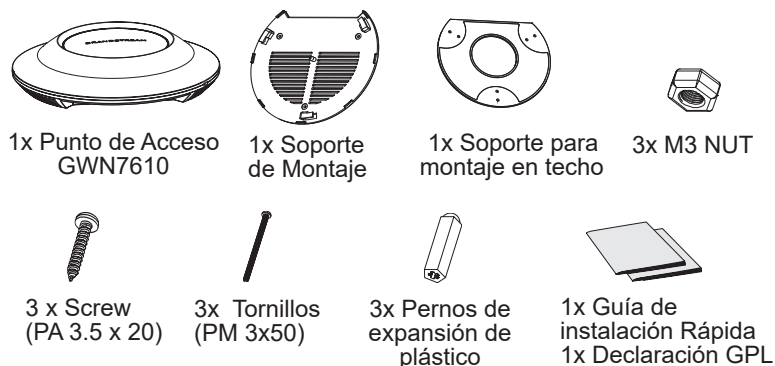
<http://www.grandstream.com/support>

El GWN7610 es un punto de acceso inalámbrico 802.11ac de alto rendimiento para pequeñas a medianas empresas, oficinas de múltiples pisos, centros comerciales y sucursales. Ofrece tecnología 3x3:3 MIMO de doble banda y un sofisticado diseño de antena para máximo rendimiento de red y alcance de cobertura Wi-Fi expandida. Para arantizar facilidad de instalación y manejo, el GWN7610 usa un diseño de administración de redes distribuidas sin controlador en donde el controlador está incorporado dentro de la interfaz de usuario basada en la web del producto. Esto permite a cada punto de acceso administrar su propia red de manera independiente sin necesidad de un hardware/software de controlador separado y sin un punto único de fallo. Este punto de acceso inalámbrico puede conectarse con routers externos, así como routers de la serie GWN de Grandstream. Con soporte para QoS avanzado, aplicaciones en tiempo real de baja latencia, más de 250 dispositivos clientes por punto de acceso y dos puertos de red Gigabit con PoE/PoE+, el GWN7610 es un punto de acceso inalámbrico ideal para implementaciones de red inalámbrica grandes y pequeñas.

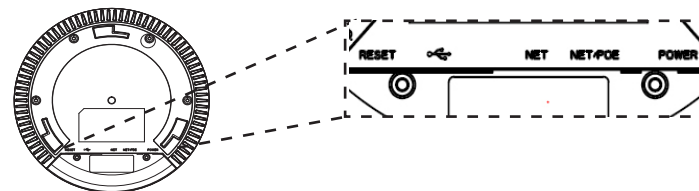
PRECAUCIONES

- No intente abrir, desarmar o modificar el dispositivo.
- No exponga este dispositivo a temperaturas fuera del rango de 0 °C a 50 °C en funcionamiento y desde -10 °C a 60 °C cuando se encuentre almacenado
- No exponga el GWN7610 a entornos fuera del siguiente rango de humedad: 10-90% RH (sin condensación).
- No apague su GWN7610 durante el reinicio del sistema o actualización de Firmware. Puede corromper la imagen del firmware y causar un mal funcionamiento de la unidad.

PACKAGE CONTENT



PUERTOS GWN7610



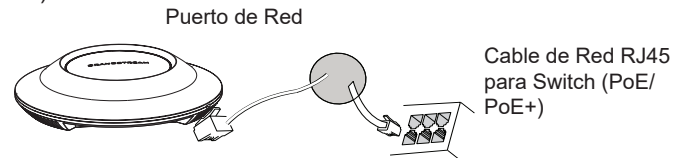
Puerto	Descripción
POWER	Conector de adaptador de corriente (DC24V, 1A) Nota: el adaptador de corriente no está previsto.
NET/POE	Puerto Ethernet RJ45 (10/100/1000Mbps) con soporte de PoE.
NET	Puerto Ethernet RJ45 (10/100/1000Mbps) para su router u otro GWN7610.
↔	Puerto USB 2.0 (para futuros IOT y aplicaciones basadas en ubicación).
RESET	Botón de reinicio de fábrica. Presione por 7 segundos para llevar a los ajustes de fábrica.

ENCENDIENDO Y CONECTANDO EL GWN7610

El GWN puede ser alimentado usando un switch PoE/PoE+ por medio de los siguientes pasos:

Paso 1: Conecte un cable Ethernet RJ45 en el puerto de red del GWN7610.

Paso 2: Conecte el otro extremo del cable en el puerto del switch (PoE/PoE+).

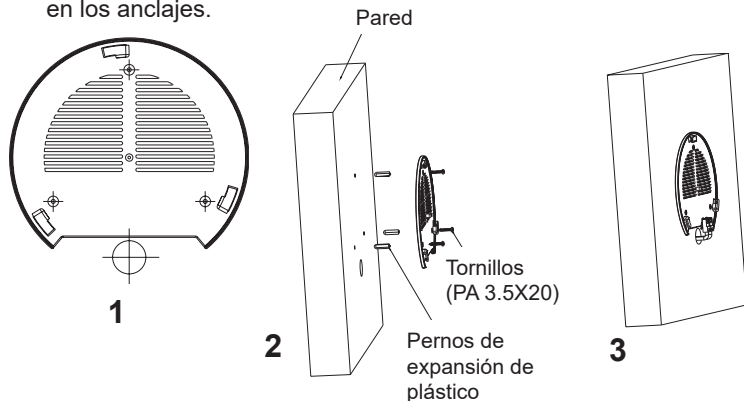


INSTALACIÓN DE HARDWARE

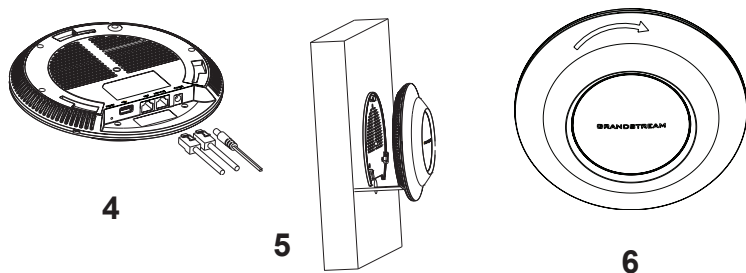
El GWN7610 puede ser montado en la pared o techo, por favor consulte los siguientes pasos para la instalación apropiada.

Montura de Pared

1. Situe el soporte de montaje en la locación deseada sobre la pared con la flecha apuntando hacia arriba.
2. use un lápiz para marcar los cuatro agujeros de montaje (agujeros de los tornillos DIA 5.5mm, agujero retícula DIA 25mm).
3. Inserte los anclajes de tornillo en los orificios de 5.5mm. Fije el soporte de montaje a la pared mediante la inserción de los tornillos en los anclajes.



4. Conecte el cable de alimentación y el cable ethernet (RJ45) a los puertos correspondientes de su GWN7610.
5. Alinee la flecha sobre el GWN7610AP con la flecha en la lengüeta de bloqueo del soporte de montaje y asegúrese de que su GWN esté firmemente asentado en el soporte de montaje.
6. Gire el GWN al sentido del reloj hasta que encaje en su lugar y se ajuste la lengüeta de fijación.

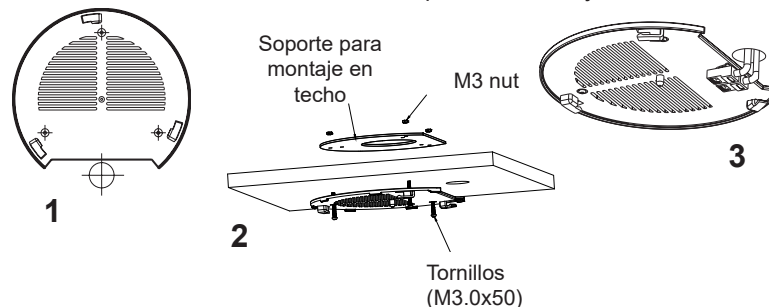


~ 15 ~

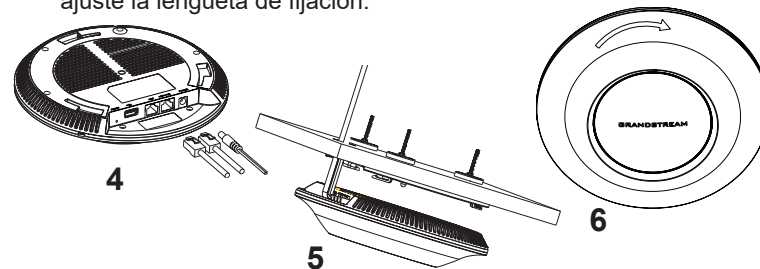
Montura de Techo

Nota: Se recomienda un montaje en el techo para obtener un óptimo rendimiento de cobertura.

1. Retire la losa del techo.
2. Coloque la placa de soporte de techo en el centro de la placa de techo y marque los orificios de los tornillos de montaje (orificios de los tornillos de 5.5mm DIA, retícula diámetro del agujero 25mm).
3. Inserte los tornillos a través del soporte de montaje.



4. Conecte el cable de ethernet (RJ45) al puerto correcto de su GWN7610.
5. Alinee la flecha sobre el GWN7610AP con la flecha en la lengüeta de bloqueo del soporte de montaje y asegúrese de que su GWN esté firmemente asentado en el soporte de montaje y conecte los cables de red y alimentación.
6. Gire el GWN al sentido del reloj hasta que encaje en su lugar y se ajuste la lengüeta de fijación.



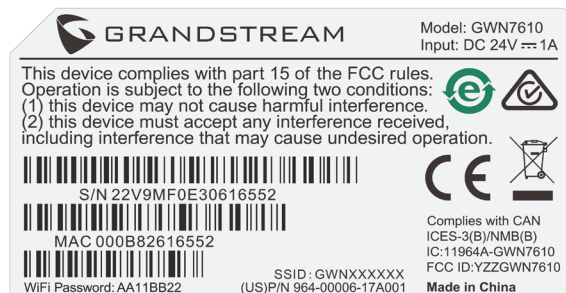
~ 16 ~

CONECTAR AL GWN7610 CON LA RED Wi-Fi PREDETERMINADA

El GWN7610 puede ser usado como punto de acceso autónomo al sacarlo de caja, o después del restablecimiento de fábrica con Wi-Fi activado por defecto.

Después de encender el GWN7610 y establecer la conexión a la red, el GXW7610 emitirá un SSID predeterminado basado en su dirección MAC **GWN[6 últimos dígitos del MAC]** y una contraseña aleatoria.

Nota: La información del SSID y contraseña por defecto del GWN7610 están impresas en la etiqueta MAC de la unidad.



ACCESO A LA INTERFAZ DE CONFIGURACIÓN

Un ordenador conectado al SSID del GWN7610, o en la misma red que el GWN7610 puede descubrir y acceder a su interfaz de configuración usando uno de los siguientes métodos:

Método 1: Descubrir GWN7610 utilizando su dirección MAC

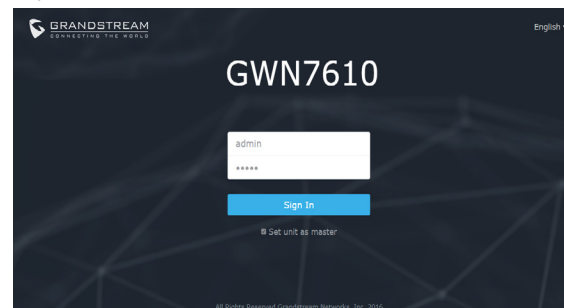
1. Localice la dirección MAC del equipo que está en la etiqueta de la unidad, ubicada en la parte posterior del equipo o en la caja
2. Desde un ordenador conectado a la misma red del GWN7610, escriba la siguiente dirección utilizando la dirección MAC del GWN7610 en su navegador **https://gwn_<MAC>.local**

Ejemplo: De un GWN7610 que tenga la dirección MAC 00: 0B: 82: 8B: 4E: 28, esta unidad se puede acceder escribiendo en el navegador **https://gwn_000b828b4e28.local** en el navegador.

Método 2: Descubrir el GWN7610 utilizando la herramienta GWNDISCOVERYTOOL

1. Descargar e instalar el **GWNDISCOVERYTOOL** desde el siguiente enlace: <http://www.grandstream.com/tools/GWNDISCOVERYTOOL.zip>
2. Abrir la herramienta GWNDISCOVERYTOOL, y haga clic en **Escanear**
3. La herramienta descubrirá todos los Puntos de Acceso GWN7610 conectados a la red mostrando sus direcciones MAC's e IP's.
4. Haga clic en **Administrar dispositivos** para que sea redirigido directamente a la interfaz de configuración de la GWN7610, o escriba manualmente la dirección IP que se muestra en su navegador.

Introduzca el nombre de usuario y la contraseña para iniciar sesión. (El nombre de usuario de administrador predeterminado es "admin" y la contraseña aleatoria predeterminada puede ser encontrada en la etiqueta del GWN7610).



Nota :

- Asegúrese que el GWN7610 no esté vinculado con otro punto de acceso GWN7610 como esclavo, o algún router de la serie GWN7000, de lo contrario no podrá ingresar a la interfaz de configuración.
- Si el GWN7610 ya está enlazado, asegúrese de eliminar el enlace en primer lugar, o realizar un restablecimiento de fábrica.
- Es responsabilidad del cliente asegurarse del cumplimiento con las regulaciones locales para bandas de frecuencia, potencia de transmisión y otros.
- Para administrar el GWN7610 a través de la nube, consulte el siguiente link <https://www.gwn.cloud>.

Para obtener el manual de usuario, favor haga click aquí:

<http://www.grandstream.com/our-products>

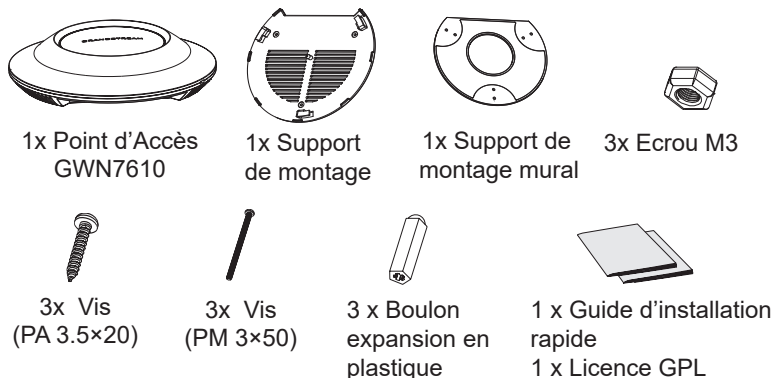
PRESENTATION

Le GWN7610 est un point d'accès sans fil 802.11 ac de haute performance pour petites et moyennes entreprises, bâtiments de bureaux de plusieurs étages, emplacements commerciaux et succursales. Il offre une technologie bibande MIMO 3x3:3 et une antenne sophistiquée conçue pour un débit réseau maximum et une portée Wi-Fi étendue. Pour permettre une installation et une gestion faciles, le GWN7610 utilise une conception de gestion réseau distribuée sans contrôleur dans laquelle le contrôleur est intégré dans l'interface utilisateur du produit. Cela permet à chaque point d'accès de gérer son propre réseau de façon indépendante, sans avoir besoin de séparer le matériel ou le logiciel du contrôleur et sans un seul point de défaillance. Ce point d'accès sans fil peut être couplé sans les routeurs d'un tiers ni les routeurs Grandstream de la série GWN. Avec la prise en charge de QoS avancés, d'applications à faible latence en temps réel, 250 et plus dispositifs de clients par point d'accès et des ports réseau Gigabit doubles avec PoE/PoE+, le GWN7610 est un point d'accès sans fil idéal pour les déploiements réseau petits et massifs sans fil.

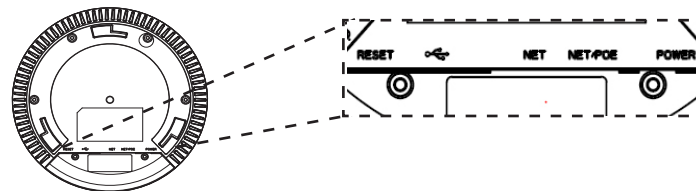
PRECAUTIONS

- Ne pas tenter d'ouvrir, de désassembler, ou de modifier le dispositif.
- Ne pas exposer cet appareil à des températures situées hors de la plage de 0 °C à 50 °C en opération et -10 °C à 60 °C en stockage.
- Ne pas exposer cet appareil à un environnement avec humidité hors de la plage de 10-90% RH (sans condensation).
- Ne pas éteindre le GWN7610 pendant le démarrage du système ou la mise à jour du firmware. Cela risque de rompre l'image du firmware et en conséquence rendre l'unité inutilisable.

CONTENU DU PACK



PORTS DU GWN7610



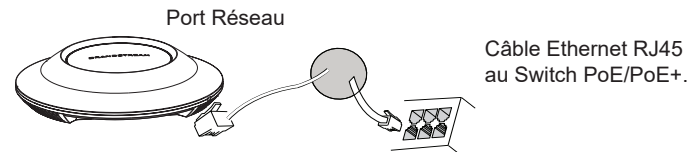
Port	Description
POWER	Connecteur Adaptateur Secteur (DC24V, 1A) Note: L'adaptateur secteur n'est pas fourni dans le pack.
NET/POE	Port Ethernet RJ45 (10/100/1000Mbps) supportant PoE.
NET	Port Ethernet RJ45 (10/100/1000Mbps) connecter à votre router ou à un autre GWN7610.
	Port USB 2.0 (Pour interopérabilité & applications basées sur localisation ultérieurement)
RESET	Bouton de réinitialisation. Appuyez pendant 7 secondes pour réinitialiser les paramètres d'usine.

ALIMENTATION ET RACCORDEMENT DU GWN7610

GWN7610 peut être alimenté avec un switch PoE/PoE+ en suivant les étapes ci-dessous.

Etape 1: Brancher un câble Ethernet RJ45 au port réseau du GWN7610.

Etape 2: Brancher l'autre extrémité au port Uplink du Switch PoE/PoE+.

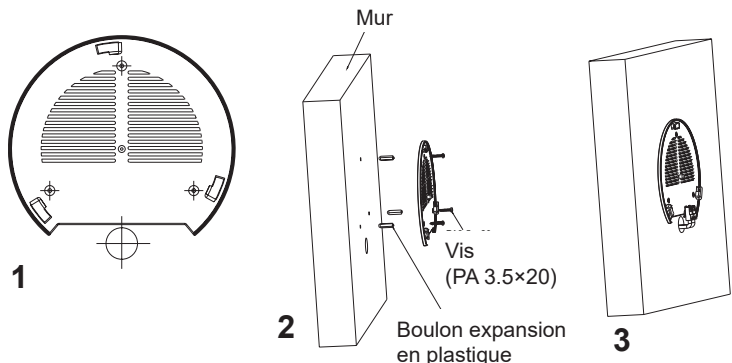


INSTALLATION PHYSIQUE

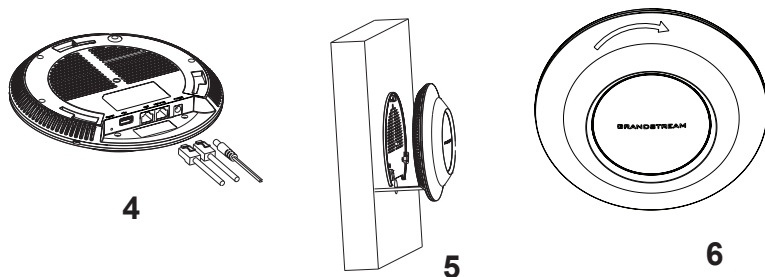
GWN7610 peut être monté sur le mur ou le plafond. Veuillez se référer aux étapes suivantes pour l'installation appropriée.

Montage Mural

1. Placer le support de montage à l'endroit désiré sur le mur avec la flèche pointant vers le haut.
2. Utiliser un crayon pour marquer les quatre trous de montage (trous de vis DIA 5.5mm, trou de réticule DIA 25mm).
3. Insérer les vis d'ancrages dans les trous 5.5 mm. Fixez le support de montage au mur en insérant les vis dans les ancrages.



4. Brancher le câble Ethernet (RJ45) aux ports appropriés de votre GWN7610.
5. Aligner la flèche sur le GWN7610 avec la flèche sur la languette de verrouillage du support de montage et veiller à ce que votre GWN est bien en place sur le support de montage.
6. Pivoter le GWN dans le sens horaire jusqu'à ce qu'il se verrouille en place et correspond à la languette de verrouillage.

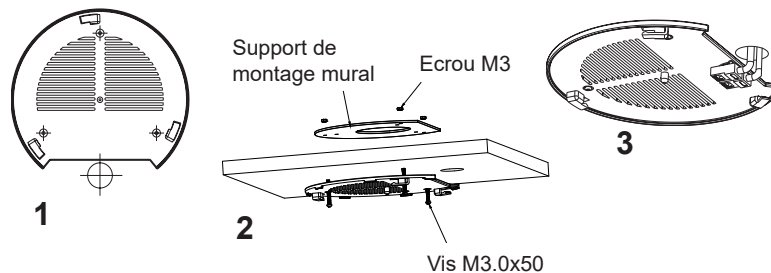


~ 21 ~

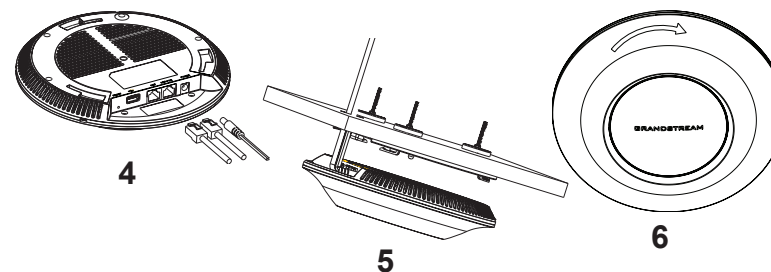
Montage au Plafond

Note: Le montage au plafond est recommandé pour une couverture optimale.

1. Retirer la dalle de plafond.
2. Placer la plaque de support de plafond dans le centre de la dalle de plafond et marquer les trous des vis de montage (les trous de vis DIA 5.5mm, trou réticule DIA 25mm).
3. Insérer les vis dans le support de montage.



4. Brancher le câble Ethernet (RJ45) aux ports appropriés de votre GWN7610.
5. Pivoter le GWN dans le sens horaire jusqu'à ce qu'il se verrouille en place et correspond à la languette de verrouillage.
6. Aligner la flèche sur le GWN7610 avec la flèche sur la languette de verrouillage du support de montage et veiller à ce que votre GWN est bien en place sur le support de montage et de connecter les câbles réseau et d'alimentation.



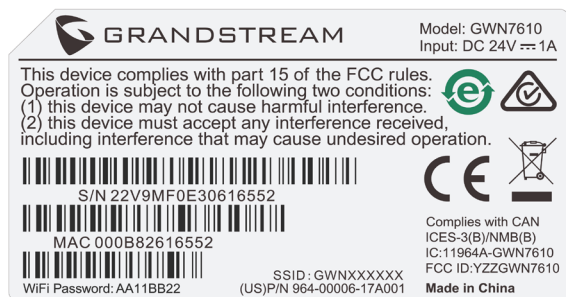
~ 22 ~

CONNEXION AU RESEAU Wi-Fi PAR DEFAUT DU GWN7610

Le GWN7610 peut être utilisé comme point d'accès autonome avec Wi-Fi activé par défaut lors de la première utilisation, ou après réinitialisation aux paramètres d'usine.

Après la mise sous tension du GWN7610 et connexion au réseau, le GWN7610 diffusera un SSID par défaut en fonction de son adresse MAC **GWN[6 derniers chiffres du MAC]** et un mot de passe aléatoire.

Note: Le SSID et mot de passe par défaut du GWN7610 sont imprimés sur l'étiquette MAC de l'unité.



ACCEDER A L'INTERFACE DE CONFIGURATION

Un ordinateur connecté au SSID du GWN7610, ou au même réseau que le GWN7610 peut découvrir et accéder à son interface de configuration en utilisant une des méthodes suivantes:

Méthode 1: Détecter le GWN7610 via son adresse MAC

1. Localisez l'adresse MAC sur l'étiquette MAC de l'unité située à la face arrière de l'unité, ou sur l'emballage.
2. A partir d'un ordinateur connecté au même réseau que le GWN7610, tapez l'adresse suivante en utilisant l'adresse MAC du GWN7610 sur votre navigateur: **https://gwn_<mac>.local**

Exemple: Un GWN7610 avec l'adresse MAC 00:0B:82:8B:4E:28 peut être accessible à partir d'un navigateur web en utilisant l'URL: **https://gwn_000b828b4e28.local**

Méthode 2: Détecter le GWN7610 via GWNDISCOVERYTOOL

1. Téléchargez et installez **GWNDISCOVERYTOOL** à partir du lien suivant: <http://www.grandstream.com/tools/GWNDISCOVERYTOOL.zip>
2. Ouvrez le GWNDISCOVERYTOOL, et cliquez sur **Scan**.
3. L'outil permettra de découvrir tous les points d'accès GWN7610 connectés sur le réseau montrant leurs adresses MAC et IP.
4. Cliquez sur **Manage Device** pour être redirigé directement à l'interface de configuration du GWN7610, ou saisissez manuellement sur votre navigateur l'adresse IP affichée.

Entrez le nom d'utilisateur et mot de passe pour vous connecter. (Le nom d'utilisateur de l'administrateur par défaut est « admin » et le mot de passe aléatoire par défaut peut être trouvé sur l'autocollant du GWN7610).



Notes :

- Assurez-vous que le GWN7610 n'est pas déjà associé à une autre GWN7610 Access Point en tant qu'esclave, GWN7000 Router Series ou GWN.Cloud, sinon l'interface de configuration ne sera pas accessible.
- Si le GWN7610 est déjà associé, assurez-vous de le dissocier ou de faire une réinitialisation aux paramètres d'usine.
- Il est de la responsabilité du client de s'assurer de la conformité aux réglementations locales concernant les bandes de fréquence, la puissance de transmission et d'autres.
- Pour gérer le GWN7610 via cloud, veuillez se référer à <https://www.gwn.cloud>.

Pour plus de détails, veuillez consulter le manuel d'utilisation sur: <http://www.grandstream.com/our-products>

ÜBERSICHT

Der GWN7610 ist ein hoch-performerer WLAN Access-Point für alle Unternehmensgrößen, Bürogebäude, Einkaufszentren, Hotels, Krankenhäuser sowie in vielen weiteren Anwendungsbereichen. Durch die Verwendung der modernsten 3x3 MIMO 802.11ac Technologie bietet er simultane Dual-Wi-Fi (2,4 GHz und 5GHz) Anbindung, maximale Bandbreitennutzung, optimierte Signalstärke und Stabilität sowie eine erhöhte Reichweite. Um eine möglichst einfache Installation sowie ein unkompliziertes Verwalten mehrerer Access-Points zu gewährleisten, hat jeder GWN7610 einen in das Web-Interface eingebetteten Controller und benötigt somit keine zusätzliche Management- und Verwaltungssoftware. Der WLAN-Access-Point kann sowohl mit den Routern der Grandstream GWN Serie als auch mit Routern von Drittanbietern betrieben werden. Der Access-Point verfügt über zwei Gigabit-Netzwerkanschlüsse mit PoE/PoE+ und unterstützt erweiterte Quality of Services (QoS) für Low-Latency-Echtzeit-Applikationen. Ferner kann ein GWN7610 über 250 drahtlose Endgeräte verwalten und ist somit eine leistungsstarke und flexible Lösung für kleine und mittlere WLAN Anbindungen sowie großen Enterprise-WiFi Projekten.

SICHERHEITSHINWEISE

- Das Produkt darf nicht geöffnet, zerlegt oder verändert werden.
- Bitte beachten Sie die zulässigen Temperaturbereiche für Nutzung (0 °C bis 50 °C) und Lagerung (-10 °C bis 60 °C).
- Das Produkt darf nur in Umgebungen mit einem relativen Luftfeuchtebereichs von 10% bis 90% (nicht kondensierend) genutzt werden.
- Die Stromversorgung darf während des Start- bzw. Upgradevorgangs nicht unterbrochen werden. Dies kann die Firmware beschädigen und zu unerwünschten Fehlfunktionen führen.

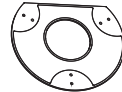
VERPACKUNGSIHALT



GWN7610 Access Point



1x Montagewinkel



1x Halterung für die Deckenmontage



3x M3 Muttern



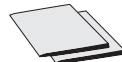
3x Schraube (PA 3.5X20)



3x Schraube (PM 3x50)

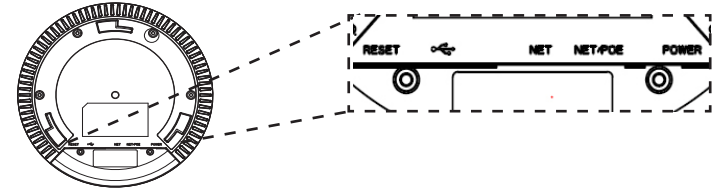



3x Abstandsstützen



1x Kurzinstallationsanleitung
1x GPL Erklärung

GWN7610 ANSCHLÜSS

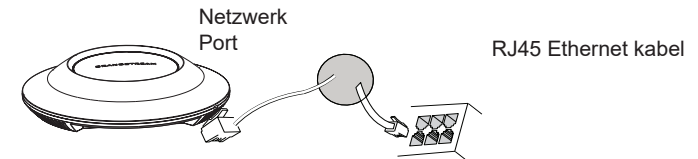


Port	Beschreibung
POWER	Anschluss für das Netzteil (Wechselstrom 24V/1A) Hinweis: Netzteil nicht enthalten.
NET/POE	RJ45 Ethernet-Anschluß (10/100/1000MBit/s) mit PoE Unterstützung.
NET	RJ45 Ethernet-Anschluß (10/100/1000MBit/s) zum Router oder einem weiteren GWN7610.
	USB 2.0 Port (für zukünftige Anwendungen sowie Standort-basierende Applikationen).
RESET	Reset-Taste. Drücken Sie die Taste min. 7 Sekunden, um das Produkt auf Werkseinstellung zurückzusetzen.

STROMVERSORGUNG UND ANSCHLUß DES GWN7610

Der GWN7610 kann wie nachfolgend beschrieben über PoE/PoE+ mit Strom versorgt werden:

1. Stecken Sie das RJ45 Ethernetkabel in den Netzwerk-Port am GWN7610.
2. Stecken Sie das andere Ende des Netzkabels in den passenden Port am PoE/PoE+ Switch.

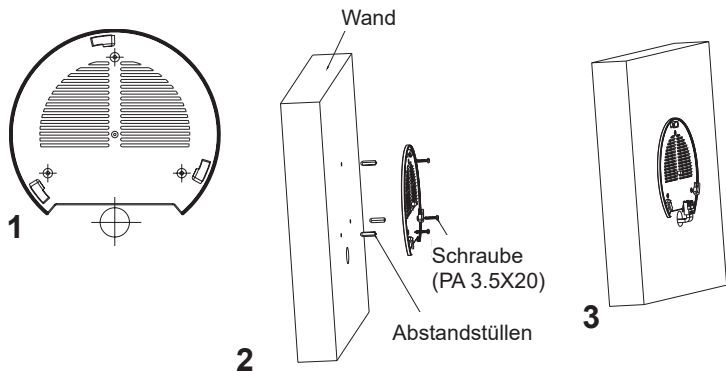


HARDWARE-INSTALLATION

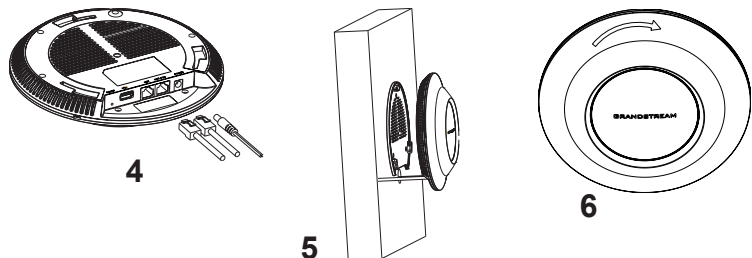
Der GWN7610 kann sowohl an der Wand, als auch an der Decke montiert werden. Beide Varianten sind nachfolgend beschrieben.

Wandmontage

1. Positionieren der Halterung an der gewünschten Stelle mit dem Richtungspfeil nach oben.
2. Markieren der Montagelöcher mit einem Stift. (Lochdurchmesser 5,5mm, Lochkreisradius 25mm).
3. Stecken Sie die Montagdübel in die gebohrten 5,5mm Löcher. Halten Sie die Halterung über die Montagelöcher, stecken Sie die Schrauben in die Dübel und ziehen Sie diese fest.



4. Stecken Sie das Ethernet-Kabel (RJ45) in den Netzwerk-Port des GWN7610.
5. Zur Montage des GWN7610AP muss der Richtungspfeil am Access-Point mit dem Richtungspfeil an der montierten Halterung übereinstimmen, die Geräte passen nur so korrekt zusammen.
6. Drehen Sie nun den GWN Access-Point im Uhrzeigersinn bis dieser fest in der Halterung sitzt.

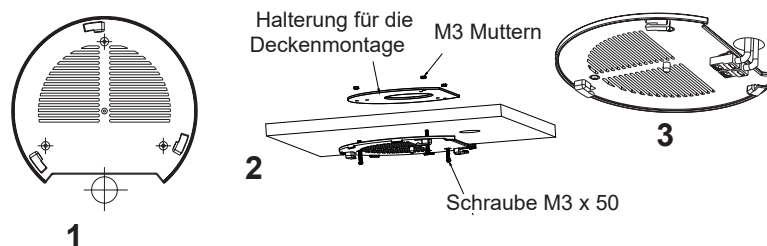


~ 27 ~

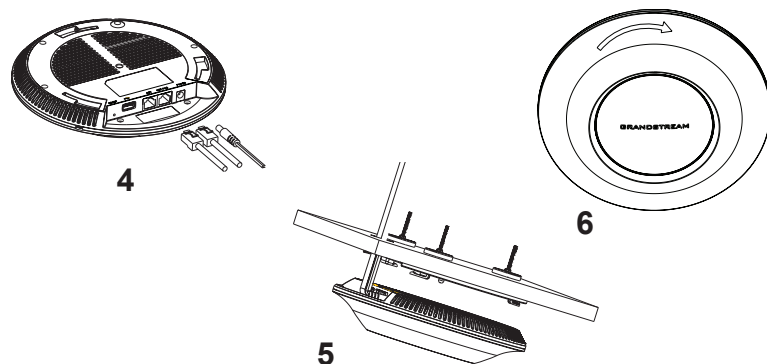
Deckenmontage

Bemerkung: Wir empfehlen das Produkt an der Decke zu montieren, um eine optimale Leistung und Ausleuchtung zu erzielen.

1. Nehmen Sie die Deckenplatte heraus.
2. Platzieren Sie den Access-Point in der Plattenmitte und markieren Sie die Montagelöcher mit einem Stift. (Lochdurchmesser 5,5mm, Lochkreisradius 25mm).
3. Befestigen Sie die Halterung mit den beiliegenden Schrauben.



4. Stecken Sie das Ethernet-Kabel (RJ45) in den Netzwerk-Port des GWN7610.
5. Zur Montage des GWN7610AP muss der Richtungspfeil am Access-Point mit dem Richtungspfeil an der montierten Halterung übereinstimmen, die Geräte passen nur so korrekt zusammen.
6. Drehen Sie nun den GWN Access-Point im Uhrzeigersinn bis dieser fest in der Halterung sitzt.



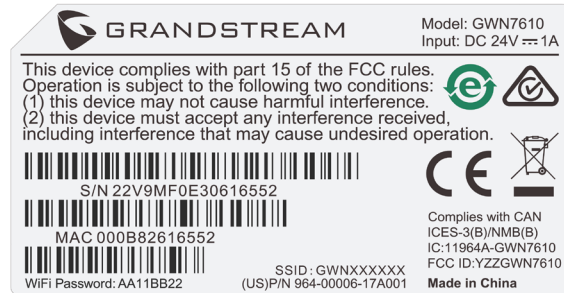
~ 28 ~

VERBINDEN SIE SICH MIT DEM VOREINGESTELLTEN WI-FI-NETZWERK DES GWN7610

Der GWN7610 kann als "Stand-alone" Access-Point direkt verwendet werden - oder nach einem Reset auf Werkseinstellungen - Wi-Fi ist in der Grundeinstellung immer aktiviert.

Sobald der GWN7610 mit Strom versorgt und an das Netzwerk angeschlossen ist, sendet der Access-Point eine voreingestellte SSID, diese basiert auf der MAC Adresse des Gerätes (die letzten sechs Ziffern/Buchstaben der MAC Adresse) sowie einem Zufallspasswort.

HINWEIS: Die SSID und Passwortinformationen befinden sich auf dem MAC-Adressen Aufkleber auf der Rückseite des Gerätes.



ZUGANG ZUR KONFIGURATIONSSCHNITTSTELLE

Sobald ein Computer zur SSID des GWN7610 oder im selben Netzwerk angeschlossen ist, kann nach ihm gesucht werden um so zur Konfigurationsschnittstelle zu gelangen:

Methode 1: Suche nach dem GWN7610 via MAC Adresse

1. Die MAC-Adresse des Gerätes befindet sich entweder auch dem Aufkleber auf der Unterseite des Gerätes, oder auf dem Aufkleber an der Verpackung.
2. Nutzen Sie einen Computer im selben Netzwerk wie der GWN7610 geben Sie die MAC Adresse in den Internetbrowser ein, nutzen Sie bitte nur dieses Format: **https://gwn_<mac>.local**

Beispiel: Lautet die MAC Adresse des GWN7610 z.B. 00:0B:82:8B:4E:28 dann tippen Sie diese bitte wie folgt in die Adresszeile des Browsers:

https://gwn_000b828b4e28.local

Methode 2: Suche nach dem GWN7610 via GWNDiscoveryTool

1. Laden Sie das GWNDiscoveryTool von der Grandstream Support-Website: <http://www.grandstream.com/tools/GWNDiscoveryTool.zip>
2. Öffnen Sie das GWNDiscoveryTool und klicken Sie auf **Scan**.
3. Das Tool (Werkzeug) wird alle im Netz installierten GWN7610 Access-Points finden und deren MAC Adresse sowie die jeweilige IP Adresse anzeigen.
4. Klicken Sie auf **Manage Device** (Gerät verwalten) um direkt auf die Konfigurationsseite des GWN7610 zu gelangen oder tippen Sie einfach die angezeigte IP Adresse in die Adresszeile des Browsers. Geben Sie Benutzername und Passwort ein. Der voreingestellte Administrator-Benutzername lautet "admin", das Zufallspasswort befindet sich auf dem Produktaufkleber auf der Rückseite der GWN7610.



Bemerkung:

- Stellen Sie sicher, dass der GWN7610 nicht schon einem anderen GWN7610 oder einem GWN7000 Router zugeordnet (Paired) ist, da sich ansonsten das Konfigurationsfenster nicht öffnen lässt.
- Ist der GWN7610 bereits zugeordnet, lösen Sie diese Zuordnung oder setzen Sie den Access Point auf Werkseinstellungen zurück.
- Für die Einhaltung der im jeweiligen Anwendungsland gültigen Regularien für Frequenzen, Übertragungsbandbreite, Sendeleistung usw. ist der Anwender verantwortlich.
- Um einen oder mehrere GWN7610 über die Cloud zu verwalten, wechseln Sie bitte zu <https://www.gwn.cloud>

Das ausführliche Benutzerhandbuch kann geladen werden von:

<http://www.grandstream.com/our-products>



PANORAMICA

Il GWN7610 è un punto di accesso wireless 802.11ac ad alte prestazioni per piccole e medie imprese, uffici multipiano, locali commerciali e filiali. Esso offre una tecnologia a doppia banda 3x3:3 MIMO e un sofisticato design di antenna per capacità di rete massima e gamma di copertura Wi-Fi estesa. Per assicurare qualsiasi installazione e gestione, il GWN7610 usa design di gestione di rete distribuito senza centralina in cui la centralina è nascosta nell'interfaccia utente web del prodotto. Ciò consente a ogni punto di accesso di gestire la propria rete in modo indipendente senza la necessità di hardware/software centralina separato e senza punto di guasto singolo. Questo punto di accesso wireless può essere accoppiato con qualsiasi router di terze parti nonché router serie GWN Grandstream. Con supporto per QoS avanzato, applicazioni in tempo reale a bassa latenza, 250+ dispositivi client per AP e porte di rete Gigabit doppie con PoE/PoE+, il GWN7610 è un punto di accesso wireless ideale per impiego in reti wireless grandi e piccole.

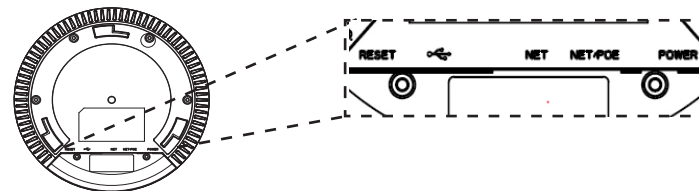
PRECAUZIONI

- Non tentare di aprire, smontare o modificare il dispositivo.
- Non esporre il dispositivo a temperature esterne alla gamma da 0 °C a 50 °C per il funzionamento e alla gamma da -10 °C a 60 °C per la conservazione.
- Non esporre GWN7610 ad ambienti fuori dal seguente intervallo di umidità: 10-90% UR (senza condensa).
- Non spegnere/accendere il GWN7610 durante l'avvio del sistema o l'aggiornamento del firmware. Ciò potrebbe comportare il danneggiamento del firmware e il malfunzionamento dell'unità.

CONTENUTO DELLA CONFEZIONE



PORTE GWN7610



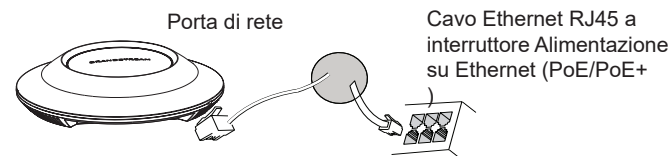
Porta	Descrizione
POWER	Connettore alimentatore (CC24V, 1A) Nota: Alimentatore non fornito.
NET/POE	Porta Ethernet RJ45 (10/100/1000Mbps) che supporta PoE.
NET	Porta Ethernet RJ45 (10/100/1000Mbps) al proprio router o altro GWN7610.
	Porta USB 2.0 (per applicazioni basate su IOT e località)
RESET	Pulsante ripristino di fabbrica. Premere per 7 secondi per ripristinare le impostazioni predefinite di fabbrica.

ACCENSIONE E COLLEGAMENTO DEL GWN7610

GWN7610 possono essere alimentati usando l'interruttore PoE/PoE+ mediante i passi seguenti:

Passo 1: Collegare il cavo Ethernet RJ45 alla porta di rete del GWN 7610.

Passo 2: Collegare l'altra estremità nella porta uplink dell'interruttore power over Ethernet (PoE/PoE+).

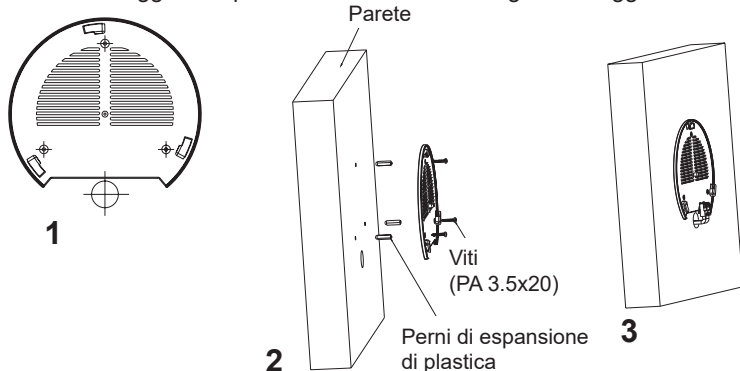


INSTALLAZIONE HARDWARE

GWN7610 può essere montato a parete o soffitto. Fare riferimento ai passi seguenti per la corretta installazione.

Supporto montaggio a parete

1. Posizionare la staffa di montaggio nella posizione desiderata sulla parete con la freccia rivolta verso l'alto.
2. Usare una matita per contrassegnare i quattro fori di montaggio (fori vite DIA 5,5 mm, foro reticolo DIA 25 mm).
3. Inserire gli ancoraggi delle viti nel foro da 5,5 mm. Fissare la staffa di montaggio alla parete inserendo le viti negli ancoraggi.



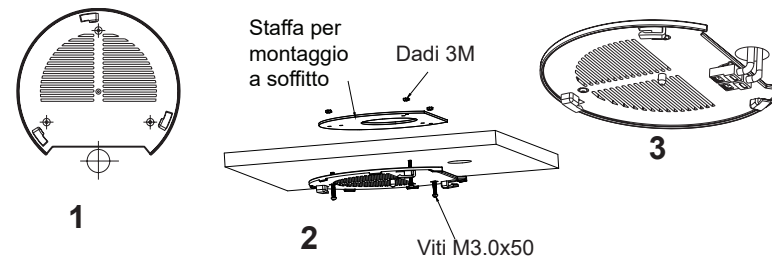
4. Collegare il cavo di alimentazione Ethernet (RJ45) alle porte corrette del proprio GWN7610.
5. Allineare la freccia sul GWN7610AP con la freccia sulla linguetta di bloccaggio della staffa di montaggio e assicurare che il proprio GWN sia posto in modo saldo sulle staffe di montaggio.
6. Ruotare il GWN in senso orario fino a quando si blocca in posizione e si adatta alla linguetta di bloccaggio.



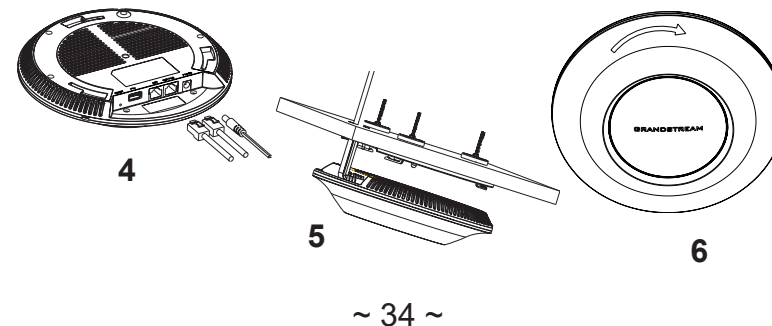
Montaggio a soffitto

Nota: Montaggio a soffitto è raccomandato per prestazioni di copertura ottimali.

1. Rimuovere la piastrella del soffitto.
2. Porre la piastra posteriore per il soffitto al centro della piastrella del soffitto e contrassegnare i fori delle viti di montaggio (fori vite DIA 5,5 mm, foro reticolo DIA 25 mm).
3. Inserire le viti attraverso la piastra di montaggio.



4. Collegare il cavo di alimentazione Ethernet (RJ45) alle porte corrette del proprio GWN7610.
5. Allineare la freccia sul GWN7610AP con la freccia sulla linguetta di bloccaggio della staffa di montaggio e assicurare che il proprio GWN sia posto in modo saldo sulle staffe di montaggio e collegare i cavi di rete e di alimentazione.
6. Ruotare il GWN in senso orario fino a quando si blocca in posizione e si adatta alla linguetta di bloccaggio.

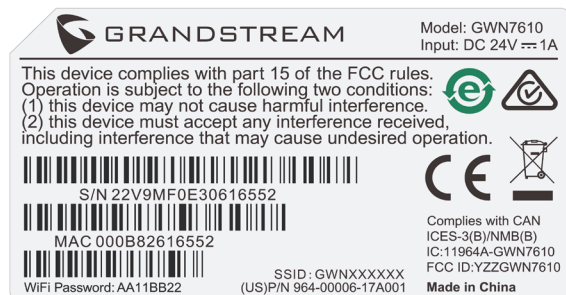


COLLEGAMENTO DEL GWN7610 ALLA RETE Wi-Fi PRE DEFINITA

GWN7610 può essere usato come punto di accesso indipendente o dopo il ripristino alle impostazioni di fabbrica con Wi-Fi abilitato come predefinito.

Dopo l'accensione del GWN7610 e il collegamento alla rete, GWN7610 trasmetterà un SSID predefinito basato sul suo indirizzo MAC **GWN[ultime 6 cifre del MAC]** e una password casuale.

Nota: Le informazioni password e SSID predefinito di GWN7610 sono stampate sull'etichetta MAC dell'unità.



ACCESSO ALL'INTERFACCIA DI CONFIGURAZIONE

Un computer collegato all'SSID del GWN7610 o alla stessa rete del GWN7610 può scoprire e accedere all'interfaccia di configurazione usando uno dei seguenti metodi:

Metodo 1: Scoprire GWN7610 usando il suo indirizzo MAC

1. Individuare il mac address sull'etichetta posizionata nella parte bassa dell'apparato o sulla confezione.
2. Da un computer collegato alla stessa rete del GWN7610, digitare il seguente indirizzo usando l'indirizzo MAC del GWN7610 sul proprio browser **https://gwn_<mac>.local**

Esempio: se un GWN7610 ha come indirizzo MAC 00:0B:82:8B:4E:28, è possibile accedere a questa unità digitando **https://gwn_000b828b4e28.local** sul browser.

Metodo 2: Scoprire GWN7610 usando GWNDISCOVERYTOOL

1. Scaricare e installare **GWNDISCOVERYTOOL** dal link seguente: <http://www.grandstream.com/tools/GWNDISCOVERYTOOL.zip>
2. Aprire il GWNDISCOVERYTOOL e fare clic su **Scan**.
3. Il tool scoprirà tutti i Punti di accesso GWN7610 collegati alla rete mostrando i loro indirizzi MAC e IP.
4. Fare clic su on **Gestisci dispositivo** per essere reindirizzati direttamente all'interfaccia di configurazione GWN7610 o digitare manualmente l'indirizzo IP visualizzato sul proprio browser.

Immettere nome utente e password per accedere. (Lo username di default dell'amministratore è "admin" e la password casuale di default può essere trovata sull'etichetta del GWN7610).



Nota :

- Assicurarsi che il GWN7610 non sia già accoppiato con un altro Punto di accesso GWN7610 come slave, o serie router GWN7000, GWN.Cloud altrimenti non è possibile accedere all'interfaccia di configurazione.
- Se il GWN7610 è già accoppiato, scollegarlo prima o effettuare un ripristino alle impostazioni di fabbrica.
- E' responsabilità del cliente assicurarsi della conformità alle regolamentazioni locali in termini di bande di frequenza, potenza di trasmissione e altro.
- Per la gestione del GWN7610 sul cloud, fare riferimento a <https://www.gwn.cloud>.

Scaricare il manuale utente dettagliato da: <http://www.grandstream.com/our-products>

INFORMACJE OGÓLNE

Urządzenie GWN7610 to wydajny, bezprzewodowy punkt dostępu 802.11ac dedykowany w przypadku małych i średnich przedsiębiorstw, wielopiętrowych biur, lokalizacji handlowych i filii. Oferuje technologię dwupasmową 3x3:3 MIMO i złożoną architekturę antenową, które zapewniają zmaksymalizowaną przepustowość oraz większy zasięg Wi-Fi. Aby zapewnić łatwą instalację i zarządzanie, GWN7610 wykorzystuje architekturę sieci rozproszonej typu „controller-less”, w której kontroler jest częścią interfejsu produktu skierowanego do użytkownika sieci. Dzięki temu każdy punkt dostępu wyposażony jest w niezależne zarządzanie własną siecią, bez potrzeby stosowania osobnego urządzenia/oprogramowania kontrolera oraz bez pojedynczych punktów awarii. Bezprzewodowy punkt dostępu może być wyposażony w zewnętrzne routery oraz routery Grandstream serii GWN. Dzięki zaawansowanej QoS, małym opóźnieniom aplikacji działających w czasie rzeczywistym, możliwości połączenia ponad 250 urządzeń użytkowników z jednym punktem dostępu oraz podwójnym portem sieciowym Gigabit z zasilaniem PoE/PoE+, GWN7610 jest idealnym bezprzewodowym punktem dostępu w przypadku dużych i małych wdrożeń sieci.

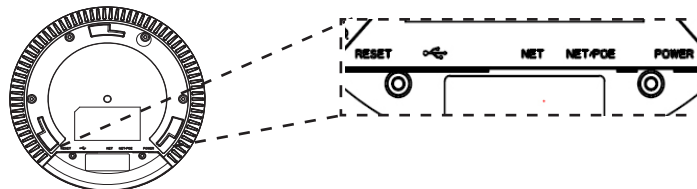
ŚRODKI OSTROŻNOŚCI

- Nie próbować otwierać, demontować lub modyfikować urządzenia.
- Urządzenia nie wystawiać na temperatury wychodzące poza zakres od 0 °C do 50 °C podczas działania oraz od -10 °C do 60 °C w trakcie przechowywania.
- Nie narażać urządzenia GWN7610 na oddziaływanie warunków spoza zakresu wilgotności względnej 10–90% (bez kondensacji).
- Nie wyłączać urządzenia GWN7610 podczas rozruchu systemu lub aktualizacji oprogramowania sprzętowego. W przeciwnym razie może dojść do uszkodzenia obrazów oprogramowania sprzętowego.

ZAWARTOŚĆ ZESTAWU



PORTY URZĄDZENIA GWN7610



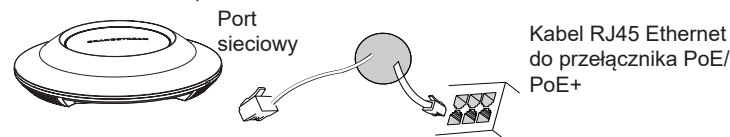
Port	Opis
POWER	Gniazdo zasilacza (prąd stały, 24 V, 1 A) Uwaga! Zasilacz nie jest załączony.
NET/POE	Port Ethernet RJ45 (10/100/1000 Mb/s) obsługujący zasilanie PoE.
NET	Port Ethernet RJ45 (10/100/1000 Mb/s) do routera lub innego urządzenia GWN7610.
USB	Port USB 2.0 (do zastosowania w przyszłości z Internetem rzeczy i usługami bazującymi na lokalizacji).
RESET	Przycisk przywracania ustawień fabrycznych. Przytrzymać przez 7 sekund, aby przywrócić domyślne ustawienia fabryczne.

ZASILANIE I PODŁĄCZANIE URZĄDZENIA GWN7610

Urządzenie GWN7610 można zasilac, korzystając z przełącznika PoE/PoE+ zgodne z poniższymi instrukcjami.

Krok 1: Włożyć wtyczkę kabla RJ45 Ethernet do portu sieciowego urządzenia GWN7610.

Krok 2: Podłączyć drugi koniec do portu uplink przełącznika PoE/PoE+ (Power over Ethernet).

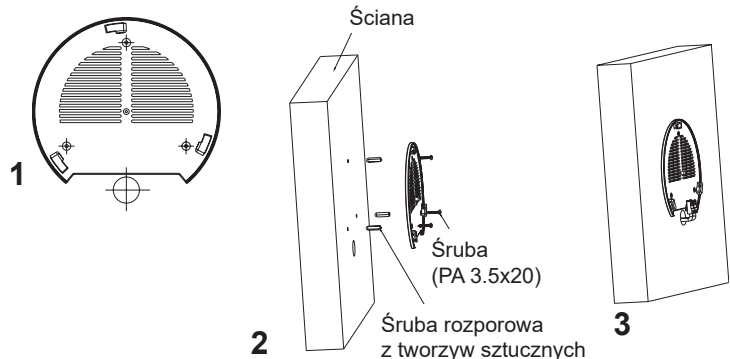


INSTALACJA SPRZĘTU

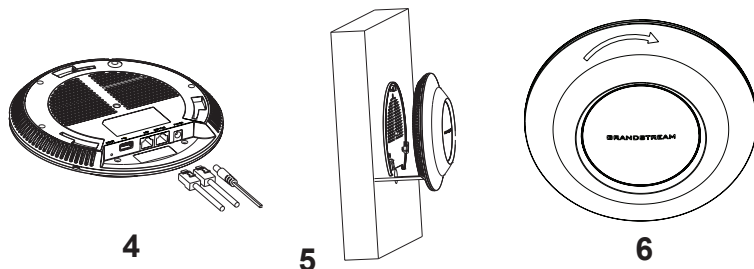
Punkt dostępu GWN7610 można zamontować na ścianie lub suficie. Poniżej znajdują się informacje na temat poprawnej instalacji.

Montaż na ścianie

1. Umieścić wspornik montażowy w odpowiednim miejscu na ścianie. Strzałka musi być skierowana w górę.
2. Ołówek zaznaczyć cztery otwory mocujące (otwory na śruby o średnicy 5,5 mm, otwór oznaczony krzyżykiem o średnicy 25 mm).
3. Umieścić kołki rozporowe w otworach 5,5 mm. Zamocować wspornik montażowy do ściany, wkładając śruby w kołki rozporowe.



4. Podłączyć kabel zasilania i kabel Ethernet (RJ45) do właściwych portów w urządzeniu GWN7610.
5. Wyrównać strzałkę na punkcie dostępu GWN7610AP ze strzałką na elemencie blokującym wspornika montażowego i upewnić się, że urządzenie jest mocno osadzone na wsporniku.
6. Przekręcić urządzenie GWN w prawo do momentu zablokowania w miejscu i wyrównania z elementem blokującym.

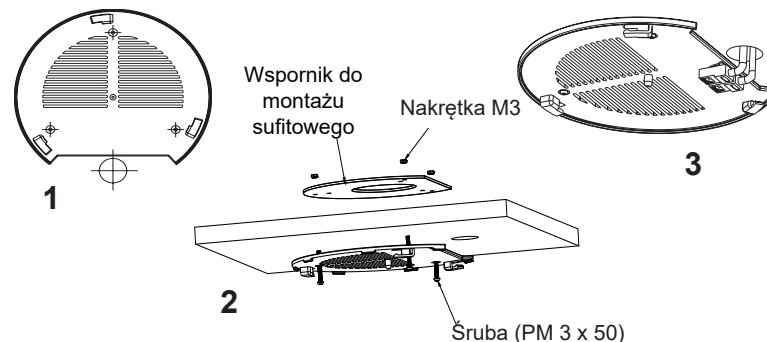


~ 39 ~

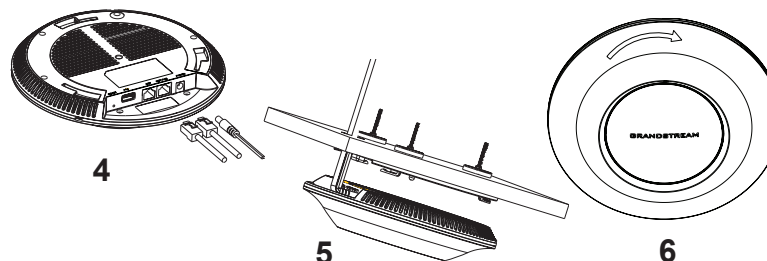
Montaż na suficie

Uwaga: Montaż sufitowy jest zalecany w celu osiągnięcia optymalnego zasięgu działania.

1. Zdjąć płytę sufitową.
2. Umieścić płytę mocującą do sufitu na środku płyty sufitowej i zaznaczyć otwory na śruby (otwory na śruby o średnicy 5,5 mm, otwór oznaczony krzyżykiem o średnicy 25 mm).
3. Przełożyć śruby przez wspornik montażowy.



4. Podłączyć kabel zasilania i kabel Ethernet (RJ45) do właściwych portów w urządzeniu GWN7610.
5. Wyrównać strzałkę na punkcie dostępu GWN7610AP ze strzałką na elemencie blokującym wspornika montażowego i upewnić się, że urządzenie jest mocno osadzone na wsporniku, a następnie podłączyć kabel sieciowy i kabel zasilania.
6. Przekręcić urządzenie GWN w prawo do momentu zablokowania w miejscu i wyrównania z elementem blokującym.



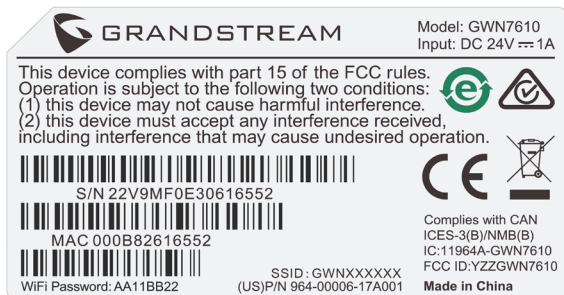
~ 40 ~

POŁĄCZYĆ Z DOMYŚLĄ SIĘCIĄ Wi-Fi GWN7610

GWN7610 można wykorzystać jako samodzielny punkt dostępu bezpośrednio lub po przywróceniu ustawień fabrycznych z domyślnie aktywną siecią Wi-Fi.

Po naładowaniu GWN7610 i podłączeniu do sieci GWN7610 będzie transmitował domyślny identyfikator SSID na podstawie adresu MAC **GWN[6 ostatnich cyfr adresu MAC]** i losowego hasła.

Uwaga: Domyślny identyfikator SSID GWN7610 oraz hasło znajdują się na nalepce zawierającej adres MAC modułu.



DOSTĘP DO INTERFEJSU KONFIGURACJI

Komputer podłączony do identyfikatora SSID GWN7610 lub do tej samej sieci, co GWN7610, może odkryć interfejs konfiguracji i uzyskać do niego dostęp, korzystając z jednej z poniższych metod:

Metoda 1: Odkryć GWN7610 na podstawie jego adresu MAC

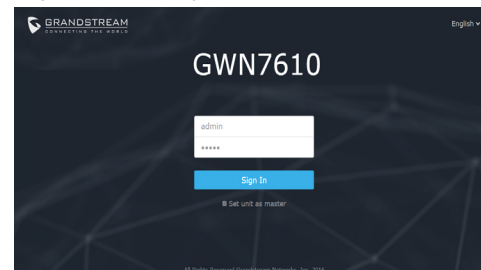
1. Adres MAC znajdziesz na tylnej stronie jednostki i na pudełku.
2. Na komputerze podłączonym do tej samej sieci, co GWN7610, wpisać w przeglądarce poniższy adres, korzystając z adresu MAC GWN7610 **https://gwn_<mac>.local**

Przykład: jeżeli GWN7610 posiada adres MAC 00:0B:82:8B:4E:28, dostęp do tego modułu można uzyskać, wpisując w przeglądarce **https://gwn_000b828b4e28.local**.

Metoda 2: Odkryć GWN7610 za pomocą narzędzia GWNDISCOVERYTOOL

1. Narzędzie **GWNDISCOVERYTOOL** należy pobrać i zainstalować z poniższego łącza: <http://www.grandstream.com/tools/GWNDISCOVERYTOOL.zip>
2. Otworzyć narzędzie GWNDISCOVERYTOOL i kliknąć **Skanuj**.
3. Narzędzie odkryje wszystkie punkty dostępu GWN7610 podłączone do sieci i pokaże ich adresy MAC i IP.
4. Kliknięcie **Zarządzaj urządzeniem** przekieruje bezpośrednio do interfejsu konfiguracji GWN7610. Można także wpisać ręcznie w wyszukiwarce wyświetlony adres IP.

Wprowadź nazwę użytkownika i hasło, aby się zalogować. (Domyślną nazwą administratora jest "admin", unikalne wygenerowane hasło znajduje się na naklejce GWN7610).



Uwaga :

- Sprawdzić, czy GWN7610 nie sparowano wcześniej z innym punktem dostępu GWN7610 w charakterze urządzenia podporządkowanego (slave) ani z routerem GWN7000, gdyż w przeciwnym razie nie można będzie uzyskać dostępu do interfejsu konfiguracji.
- Jeżeli GWN7610 jest już sparowany, należy najpierw go rozparować lub przywrócić ustawienia fabryczne.
- Obowiązkiem nabywcy jest dostosowanie parametrów urządzenia takich jak zakres, moc i podobne by były zgodne z normami danego kraju.
- Aby zarządzać GWN7610 przy wsparciu chmury prosimy o odwiedzenie strony: <https://www.gwn.cloud>

Aby uzyskać szczegółową instrukcję, należy pobrać z: <http://www.grandstream.com/our-products>

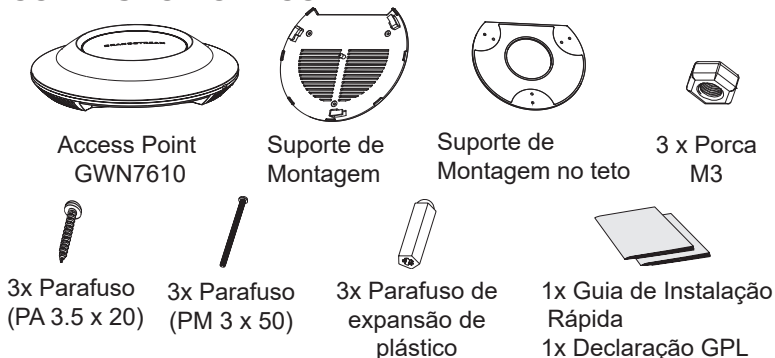
VISÃO GERAL

O GWN7610 é um ponto de acesso sem fio 802.11ac de alto desempenho para empresas de pequeno e médio porte, escritórios com vários andares, pontos de comércio e filiais. Ele oferece a tecnologia MIMO 3x3:3 de banda dupla e uma antena com design sofisticado para máxima velocidade de rede e WiFi com alcance expandido. Para assegurar uma fácil instalação e gerenciamento, o GWN7610 usa um design de gerenciamento de rede distribuída sem controlador, onde o controlador está integrado à interface Web do produto. Isso permite que cada ponto de acesso gerencie sua própria rede de modo independente, sem precisar de hardware/software de controlador separado e sem um único ponto de falha. Esse ponto de acesso sem fio pode ser emparelhado com roteadores de terceiros e também com os roteadores da série GWN da Grandstream. Com suporte para qualidade de serviço avançada, aplicativos em tempo real de baixa latência, mais de 250 dispositivos clientes por ponto de acesso e duas portas de rede Gigabit com PoE/PoE+, o GWN7610 é ideal para implementações de redes sem fio de pequeno e grande porte.

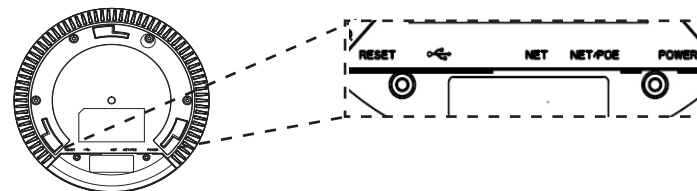
PRECAUÇÕES

- Não tente abrir, desmontar, ou modificar o dispositivo.
- Não expor o dispositivo a temperaturas fora do intervalo dos 0 °C até os 50 °C em operação e o intervalo dos -10 °C até os 60 °C em armazenamento.
- Não exponha este dispositivo em ambientes com umidade fora do intervalo: 10-90% HR (sem condensação).
- Não desligue e ligue a energia do GWN7610 durante o reinício do sistema ou durante a atualização de firmware. Você pode corromper o firmware e causar a avaria do dispositivo.

CONTEÚDO DO PACOTE



PORTAS DO GWN7610



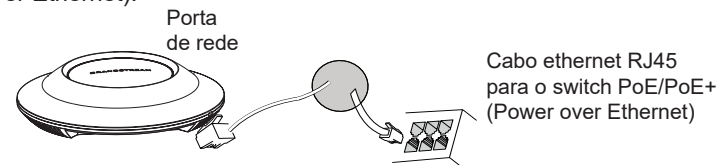
Porta	Descrição
POWER	Conector de adaptador de energia (DC24V, 1A) Aviso: O adaptador de energia não está incluído.
NET/POE	Porta Ethernet RJ45 (10/100/1000Mbps) suporta PoE.
NET	Portas Ethernet RJ45 (10/100/1000Mbps) para conectar o seu roteador ou outro GWN7610.
	Porta USB 2.0 (para IOT futuros e aplicações baseadas em localização).
RESET	Tecla de reset de fábrica. Pressionar durante 7 segundos para restabelecer as configurações aos padrões de fábrica.

INICIANDO E CONECTANDO O GWN7610

O GWN7610 pode ser alimentado utilizando um switch PoE/PoE+ seguindo as seguintes instruções:

Passo 1: Collegare il cavo Ethernet RJ45 alla porta di rete del GWN7610.

Passo 2: Conecte a outra ponta na porta do switch PoE/PoE+ (Power over Ethernet).

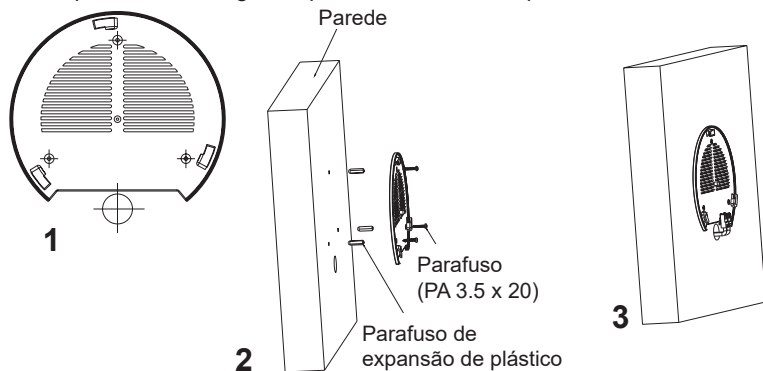


INSTALAÇÃO DO HARDWARE

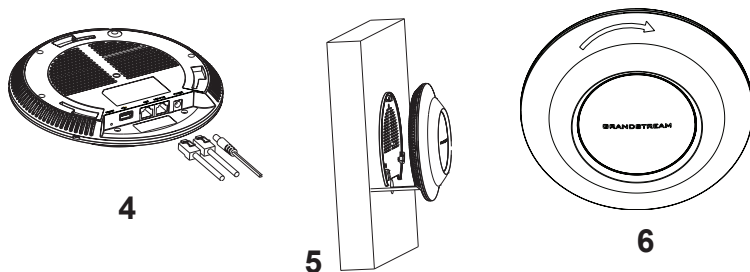
O GWN7610 pode ser montado na parede ou no teto. Por favor consulte os seguintes passos para uma correta instalação.

Montagem na Parede

1. Posicionar o suporte de montagem na localização desejada na parede com a seta apontando para acima.
2. Utilize um lápis para marcar o lugar dos quatro furos da montagem (furo do parafuso DIA 5.5mm, furo da retícula DIA 25mm).
3. Insira as buchas dos parafusos nos furos de 5.5 mm. Segure o suporte de montagem à parede inserindo os parafusos nas buchas.



4. Conecte o cabo ethernet (RJ45) à porta correspondente no seu GWN7610.
5. Utilize um lápis para marcar o lugar dos quatro furos da montagem (furo do parafuso DIA 5.5mm, furo da retícula DIA 25mm).
6. Insira as buchas dos parafusos nos furos de 5.5 mm. Segure o suporte de montagem à parede inserindo os parafusos nas buchas.

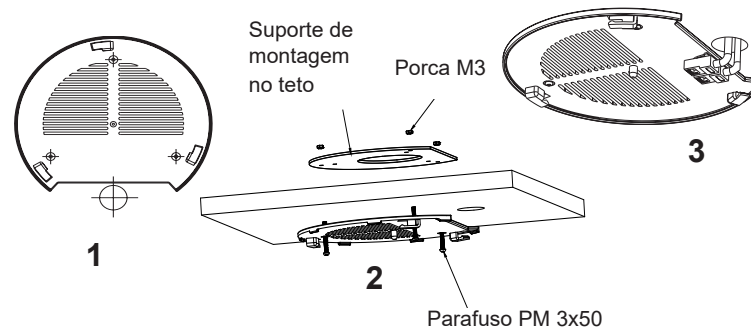


~ 45 ~

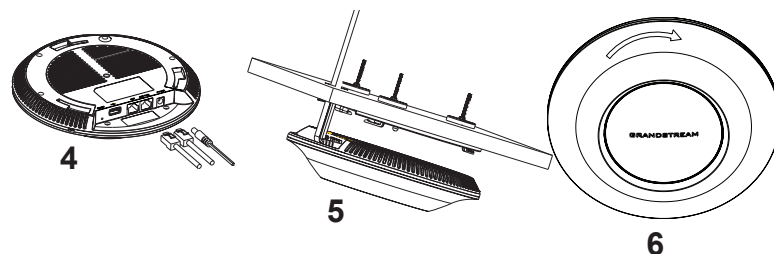
Montagem no Teto

Nota: A montagem no teto é recomendada para um ótimo desempenho de cobertura.

1. Remover a placa do teto.
2. Colocar a o suporte de teto no centro da placa do teto e marque o lugar dos furos para os parafusos da montagem (furo do parafuso DIA 5.5mm, furo da retícula DIA 25mm).
3. Inserir os parafusos através do suporte de montagem.



4. Conecte o cabo ethernet (RJ45) à porta correspondente no seu GWN7610.
5. Alinhar a seta do GWN7610AP com a seta que esta no guia de travamento do suporte de montagem e verificar que seu GWN está firmemente fixado no suporte de montagem e conecte os cabos de alimentação e de rede.
6. Vire o GWN em sentido horário até encaixar no lugar e se encaixa no guia de travamento.



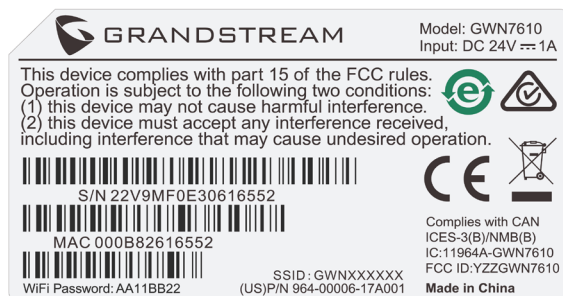
~ 46 ~

CONECTAR À REDE Wi-Fi PADRÃO DO GWN7610

O GWN7610 pode ser utilizado como um access point independente ao momento de abrir a caixa, ou após um reset de fábrica com o Wi-Fi habilitado por padrão.

Depois de abrir a caixa do GWN7610 e conecta-lo à rede, o GWN7610 irá transmitir o SSID padrão baseado no endereço MAC **GWN[últimos 6 dígitos da MAC]** e uma senha aleatória.

Aviso: A informação do SSID e senha padrão do GWN7610 estão impressos na etiqueta da MAC do dispositivo.



ACESSAR À INTERFACE DE CONFIGURAÇÃO

Um computador conectado ao SSID do GWN7610, ou em a mesma rede que o GWN7610 pode descobrir e acessar à interface de configuração utilizando um dos métodos mencionados abaixo:

Método 1: Descobrir o GWN7610 utilizando o endereço MAC

1. Localize o endereço MAC na etiqueta que está na parte de baixo do dispositivo, ou na embalagem.
2. A partir do computador conectado na mesma rede que o GWN7610, coloque no seu navegador o endereço **https://gwn_<mac>.local** utilizando o endereço MAC do GWN7610.

Exemplo: se um GWN7610 possui o endereço MAC 00:0B:82:8B:4E:28, esta unidade pode ser acessada colocando o endereço **https://gwn_000b828b4e28.local** no seu navegador.

Método 2: Descobrir o GWN7610 utilizando o GWNDiscoveyTool

1. Baixar o **GWNDiscoveyTool** a partir do link: <http://www.grandstream.com/tools/GWNDiscoveyTool.zip>
2. Abrir o GWNDiscoveyTool, e clique em **Scan**.
3. A ferramenta irá descobrir todos os Access Points GWN7610 conectados à rede, exibindo os endereços MAC e IP.
4. Clique em **Manage Device** para ser direcionado diretamente à interface de configuração do GWN7610, ou coloque manualmente no navegador o endereço IP exibido.

Coloque o nome de usuário e a senha para fazer o login. (O nome de usuário padrão para o administrador é "admin" e a senha aleatória predefinida pode ser encontrada na etiqueta do GWN7610).



Nota :

- Confira que o GWN7610 não está emparelhado como escravo com outro Access point GWN7610, ou com algum Router da série GWN7000, caso contrário a interface de configuração não poderá ser acessada.
- Se o GWN7610 está emparelhado, em primeiro lugar desemparelhe o dispositivo ou aplique um reset de fábrica.
- É responsabilidade do cliente assegurar o cumprimento das regulamentações locais para as bandas de frequência, para a potência de transmissão e outras.
- Para gerenciar o GWN7610 a partir da plataforma na nuvem, por favor consulte o link <https://www.gwn.cloud>

Para o manual do usuário detalhado, faça o download desde:

<http://www.grandstream.com/our-products>

ОБЗОР ПРОДУКТА

GWN7610 высококачественная 802.11ac беспроводная точка доступа для малого и среднего бизнеса, бизнесцентров, точек продаж и отделений. Она предлагает двухдиапазонную технологию 3x3:3 MIMO и сложную конструкцию антенны, что обеспечивает максимальную проходимость сети и увеличенную зону покрытия WiFi. Для обеспечения простой установки и управления, GWN7610 имеет конструкцию с сетевым управлением без контроллера, при которой контроллер встроен в веб ГИП устройства. Это позволяет каждой точке доступа управлять своей сетью независимо, без необходимости отдельного контроллера/программного обеспечения и без отказов всей системы из-за ошибки работы одного из компонентов. Эта беспроводная точка доступа может быть сопряжена с любым сторонним маршрутизатором, а также с маршрутизаторами серии GWN от компании Grandstream. Благодаря расширенному QoS, работе приложений с задержкой в режиме реального времени, поддержке 250 и более клиентских устройств каждой точкой доступа и двойным Гигабитным сетевым портам PoE/PoE+, GWN7610 является идеальной беспроводной точкой доступа для развертывания больших и малых беспроводных сетей.

МЕРЫ ПРЕДОСТОРОЖНОСТИ

- Не пытайтесь открыть, разобрать или изменить устройство.
- Не подвергайте воздействию температуры вне диапазона от 0 °C до 50 °C при эксплуатации и от -10°C до 60°C при хранении
- Не используйте данное устройство в среде, где значение влажности выходит за диапазон: Относит. влажность 10%-90% (без конденсации)
- Не включать-выключать устройство GWN7610 в процессе начального запуска системы или в процессе обновления прошивки. Вы можете тем самым повредить заводскую прошивку устройства и вывести его из строя.

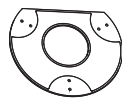
СОДЕРЖИМОЕ УПАКОВКИ



Точка доступа
GWN7610



Монтажный
Кронштейн



Потолочный
монтажный
кронштейн



3x M3
гайки



3x Винта
(PM 3,5 x 20)



3x Винта
(PM 3 x 50)

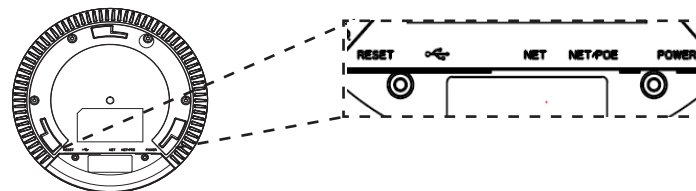


3x Пластиковые
дюбеля



1x Руководство по
быстрой установке
1x GPL Заявление

ПОРТЫ GWN7610



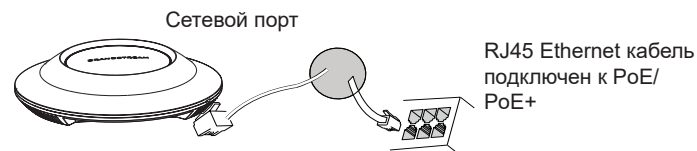
Port	Description
POWER	Power adapter connector (DC24V, 1A) Note: Power adapter is not provided.
NET/POE	Ethernet RJ45 port (10/100/1000Mbps) supporting PoE.
NET	Ethernet RJ45 port (10/100/1000Mbps) to your router or another GWN7610.
	USB 2.0 port (for future IOT & location based applications)
RESET	Factory reset button. Press for 7 seconds to reset factory default settings.

ВКЛЮЧЕНИЕ И НАСТРОЙКА УСТРОЙСТВА GWN7610

Устройство GWN7610 может быть подключено, используя PoE/PoE+ переключатель в несколько шагов:

Шаг 1: Вставить Ethernet кабель RJ45 в сетевой порт устройства GWN7610.

Шаг 2: Подключите другой конец в порт PoE/PoE+ переключателя.

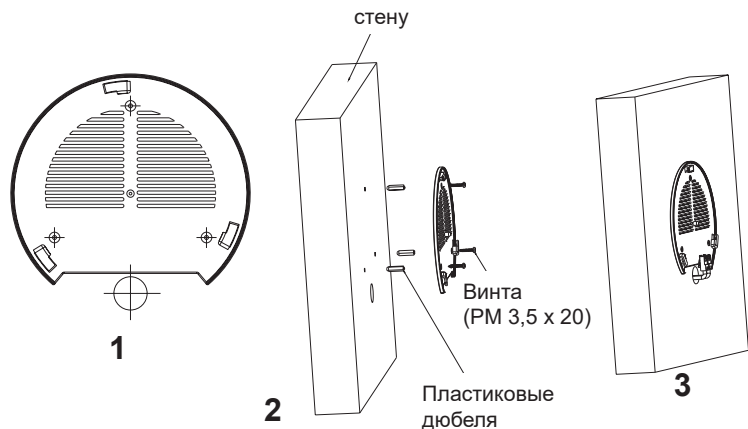


УСТАНОВКА УСТРОЙСТВА

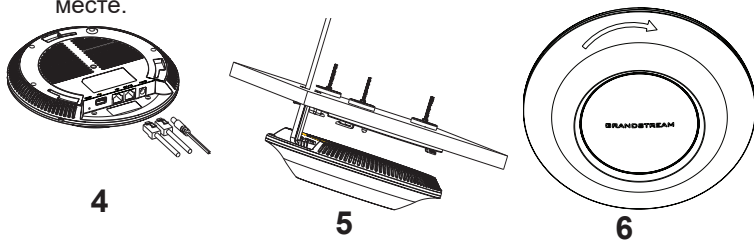
GWN7610 может быть установлен на стену или потолок. Пожалуйста, следуйте инструкции по установке.

Установка на стену

1. Расположите монтажный кронштейн на нужное место на стене, стрелкой вверх.
2. Используйте карандаш для разметки отверстий (отверстие под винт диам. 5,5 мм, отверстие диаметром 25мм).
3. Вставьте анкера в отверстия диаметром 5,5 мм. Прикрепите монтажный кронштейн к стене, вставив винты в дюбеля



4. Вставьте кабель Ethernet (RJ45) в правильный порт Вашей GWN7610.
5. Совместите стрелку на устройстве GWN7610AP со стрелкой на кронштейне и убедитесь, что ваш GWN плотно сидит в креплении.
6. Поверните GWN по часовой стрелке для фиксации его на месте.



~ 51 ~

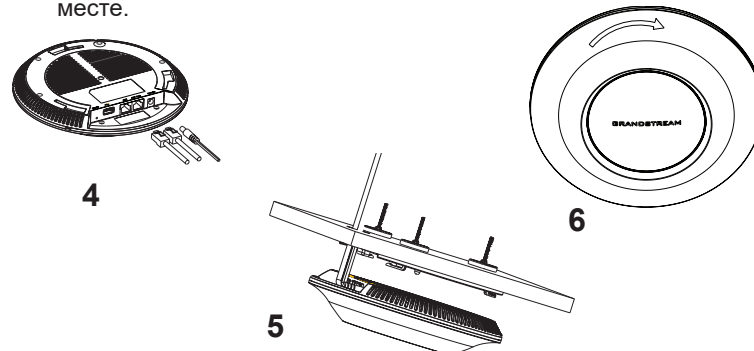
Крепление на потолок

Примечание: Для наилучшего покрытия рекомендуется установка на потолок.

1. Снимите потолочную плитку.
2. Разместите потолочную монтажную пластину по центру плитки и обозначьте место под винты (отверстия под винты диам. 5,5мм, отверстие диам. 25мм).
3. Вставьте винты в монтажную пластину.



4. Вставьте кабель Ethernet (RJ45) в правильный порт Вашей GWN7610.
5. Совместите стрелку на устройстве GWN7610AP со стрелкой на кронштейне, убедитесь, что ваш GWN плотно сидит в креплении, и подсоедините сетевой кабель и кабель питания.
6. Поверните GWN по часовой стрелке для фиксации его на месте.



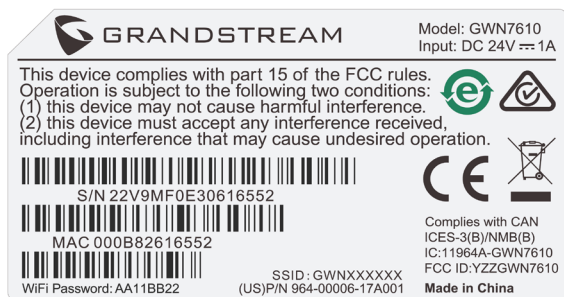
~ 52 ~

ПОДКЛЮЧИТЬ К Wi-Fi СЕТИ GWN7610 ПО УМОЛЧАНИЮ

GWN7610 можно использовать как отдельную готовую точку доступа, или после сброса к заводским настройкам с включённым по умолчанию Wi-Fi.

После запитывания GWN7610 и подключения её к сети, GWN7610 передаст SSID по умолчанию, на основе MAC-адреса **GWN[6 последних цифр MAC]** и произвольный пароль.

Примечание: GWN7610 SSID и пароль по умолчанию указаны на ярлыке MAC на устройстве.



ВХОД В ИНТЕРФЕЙС НАСТРОЙКИ

Метод 1: Обнаружение GWN7610 по её MAC-адресу.

1. Найдите MAC адрес указанный на наклейке на обратной стороне устройства, либо на коробке.
2. Используя компьютер, подключённый к той же сети, что и GWN7610, в браузере введите MAC-адрес GWN7610 в следующем виде: **https://gwn_<mac>.local**

Пример: Если у GWN7610 MAC-адрес 00:0B:82:8B:4E:28, то доступ к устройству можно получить введя **https://gwn_000b828b4e28.local** в браузере.

Метод 2: Обнаружение GWN7610 при помощи программы GWNDISCOVERYTOOL

1. Скачайте и установите программу GWNDISCOVERYTOOL перейдя по следующей ссылке: <http://www.grandstream.com/tools/GWN-DiscoveryTool.zip>
2. Откройте программу GWNDISCOVERYTOOL, и щёлкните по **Scan**.
3. Программа найдёт все точки доступа GWN7610, подключённые к сети, с указанием их MAC и IP-адресов.
4. Щёлкните по **Manage Device** для перехода прямо в интерфейс настройки GWN7610, или самостоятельно введите отображаемый IP-адрес в своём браузере.

Для входа введите имя пользователя и пароль. (Имя пользователя администратора по умолчанию - "admin", случайный пароль по умолчанию можно найти на наклейке на GWN7610).



Примечание :

- Убедитесь, что GWN7610 не сопряжена уже с другой точкой доступа GWN7610 в качестве подчинённой, или с маршрутизатором серии GWN7000, в ином случае в интерфейс настройки нельзя будет войти.
- Если GWN7610 уже сопряжена, сначала отключите её или выполните сброс к заводским настройкам.
- Ответственность клиента заключается в обеспечении соблюдения местных правил использования полосы частот, мощности передачи и т.д.
- Для управления GWN7610 через облачный сервис, перейдите на <https://www.gwn.cloud>.

Подробное руководство пользователя можно загрузить здесь: <http://www.grandstream.com/our-products>